

ALLEGATO A - SPECIFICHE TECNICHE

Versione 1.0

INDICE

STATO DEL DOCUMENTO	6	
1. FATTURAZIONE ELETTRONICA – REGOLE DI PROCESSO	7	
1.1	DEFINIZIONI	8
1.2	MODALITÀ DI EMISSIONE DELLE FATTURE ELETTRONICHE	9
1.2.1	Formati di firma elettronica e riferimento temporale	9
1.2.2	Nomenclatura dei file da trasmettere	10
1.3	MODALITÀ DI TRASMISSIONE DELLE FATTURE E DELLE RICEVUTE	11
1.3.1	Trasmissione del file al SdI	12
	Posta elettronica certificata (servizio PEC)	12
	Cooperazione applicativa su rete Internet (servizio SdI Coop - Trasmissione)	13
	Sistema di trasmissione dati tra terminali remoti basato su protocollo FTP (servizio SdIFtp)	14
	Invio tramite web	15
1.3.2	Trasmissione del file al soggetto ricevente	16
	Posta elettronica certificata (servizio PEC)	16
	Cooperazione applicativa su rete Internet (servizio SdI Coop - Ricezione)	17
	Sistema di trasmissione dati tra terminali remoti basato su protocollo FTP (servizio SdIFtp)	18
	Servizio web di messa a disposizione nell'area autenticata dei servizi telematici	19
1.4	MODALITÀ DI INOLTRO DELLE COMUNICAZIONI DA PARTE DEL SDI	19
1.5	MODALITÀ DI INTERAZIONE CON IL SDI	20
1.5.1	Interazione del soggetto ricevente con il SdI	20
1.5.2	Procedura per l'accreditamento del soggetto trasmittente ai fini dell'interazione con il SdI	21
1.5.3	Procedura di invio fattura al SdI	21
1.5.4	Procedura di inoltro della fattura al soggetto ricevente	23
1.5.5	Flusso semplificato	24
1.5.6	Procedura di gestione delle ricevute	25

1.6	CONTROLLI EFFETTUATI DAL SDI	26
1.7	TEMPI DI ELABORAZIONE DA PARTE DEL SDI	27
2.	FATTURAZIONE ELETTRONICA – FORMATO DELLA FATTURA	29
2.1	PARTE PRIMA	31
2.1.1	FATTURA ELETTRONICA HEADER – Dati di trasmissione	31
2.1.2	FATTURA ELETTRONICA HEADER – Dati del cedente/prestatore	32
2.1.3	FATTURA ELETTRONICA HEADER – Dati del rappresentante fiscale del cedente/prestatore	35
2.1.4	FATTURA ELETTRONICA HEADER – Dati del cessionario/committente	36
2.1.5	FATTURA ELETTRONICA HEADER – Dati del terzo intermediario soggetto emittente	39
2.1.6	FATTURA ELETTRONICA HEADER – Soggetto emittente	40
2.1.7	FATTURA ELETTRONICA BODY – Dati generali	40
2.1.8	FATTURA ELETTRONICA BODY – Dati beni / servizi	48
2.1.9	FATTURA ELETTRONICA BODY – Dati sui veicoli	51
2.1.10	FATTURA ELETTRONICA BODY – Dati di pagamento	52
2.1.11	FATTURA ELETTRONICA BODY – Allegati	53
2.2	PARTE SECONDA	54
2.2.1	Schema del file XML	54
2.2.2	L'elemento radice "fattura elettronica"	54
2.2.3	Fattura elettronica header: dati trasmissione	57
2.2.4	Fattura elettronica header: cedente / prestatore	58
2.2.5	Fattura elettronica header: rappresentante fiscale del cedente / prestatore	66
2.2.6	Fattura elettronica header: cessionario / committente	67
2.2.7	Fattura elettronica header: terzo intermediario soggetto emittente	70
2.2.8	Fattura elettronica header: soggetto emittente	71
2.2.9	Fattura elettronica body: dati generali	72
2.2.10	Fattura elettronica body: elemento dati dei beni/servizi	83
2.2.11	Fattura elettronica body: dati sui veicoli	89
2.2.12	Fattura elettronica body: dati di pagamento	90
2.2.13	Fattura elettronica body: allegati	93

3.	OPERAZIONI VERSO E DA SOGGETTI NON RESIDENTI, NON STABILITI, NON IDENTIFICATI IN ITALIA – REGOLE DI PROCESSO	95
3.1	NOMENCLATURA DEI FILE DA TRASMETTERE	96
3.2	MODALITÀ DI TRASMISSIONE DEI FILE AL SISTEMA RICEVENTE	98
	Cooperazione applicativa su rete internet	98
	Sistema di trasmissione dati tra terminali remoti basato su protocollo FTP	99
	Invio tramite interfaccia WEB	100
3.3	MODALITÀ DI INOLTRO DELLE NOTIFICHE DI ESITO	100
4.	OPERAZIONI VERSO E DA SOGGETTI NON RESIDENTI, NON STABILITI, NON IDENTIFICATI IN ITALIA – FORMATO DEI DATI DELLE FATTURE	102
4.1	PARTE PRIMA	102
4.1.1	Dati di testata – datifatturaheader	102
4.1.2	Dati relativi alle fatture emesse verso soggetti non residenti, non stabiliti, non identificati in Italia – DTE	103
4.1.3	Dati relativi alle fatture ricevute – DTR	108
4.1.4	Dati di annullamento – ANN	113
4.2	PARTE SECONDA	113
4.2.1	Schema del file XML	113
5.	APPENDICE 1: ELENCO DEI CODICI ERRORE FATTURA	130
5.1	TIPOLOGIE E MODALITÀ DI VERIFICA	130
6.	APPENDICE 2: ELENCO DEI CODICI ERRORE DATI FATTURE TRANSFRONTALIERE	138
6.1	TIPOLOGIE E MODALITÀ DI VERIFICA	138
7.	APPENDICE 3: SCHEMA XSD FATTURA ORDINARIA	147
8.	APPENDICE 4: FATTURA SEMPLIFICATA	173
8.1	SCHEMA XSD	173
8.2	RAPPRESENTAZIONE TABELLARE	183

9. APPENDICE 5: SCHEMA XSD TRASMISSIONE DATI FATTURE TRANSFRONTALIERE	187
10. APPENDICE 6: RICEVUTE DEL PROCESSO DI FATTURAZIONE	196
10.1 DESCRIZIONE E REGOLE DI COMPILAZIONE	197
10.1.1 Nomenclatura dei file per la trasmissione di ricevute/ notifiche	197
10.2 SCHEMA XSD MESSAGGI FATTURATYPES_V1.0	207
11. APPENDICE 7: RICEVUTE DEL PROCESSO DI TRASMISSIONE DEI DATI DELLE FATTURE TRANSFRONTALIERE	212
11.1 DESCRIZIONE E REGOLE DI COMPILAZIONE	212
11.1.1 Nomenclatura del file per la trasmissione della notifica di esito	212
11.2 SCHEMA XSD DATI FATTURA MESSAGGI V2.0	217

STATO DEL DOCUMENTO

Versione 1.0 del 27 aprile 2018

1. FATTURAZIONE ELETTRONICA – REGOLE DI PROCESSO

La presente sezione del documento riporta le specifiche tecniche per il colloquio con il Sistema di Interscambio nell'ambito del processo di fatturazione elettronica fra soggetti privati. Tali specifiche sono derivate dalle **Specifiche delle regole tecniche di cui all'allegato B del DM 55 del 3 aprile 2013**; a tale documento si rimanda per le regole tecniche di colloquio con il Sdl in caso di fatturazione elettronica nei confronti della Pubblica Amministrazione.

Le principali novità riguardano:

- l'attivazione del servizio con cui un soggetto passivo IVA può registrare la modalità prescelta per la ricezione dei file fattura (v. paragrafo 1.5.1.2);
- la possibilità di recapitare i file fattura tramite la messa a disposizione nell'area autenticata del cessionario/committente (v. paragrafo 1.3.2 *Servizio web di messa a disposizione nell'area autenticata dei servizi telematici*);
- l'eliminazione dell'obbligo di valorizzare l'elemento *PECDestinatario*, in corrispondenza del valore di default ("0000000") per l'elemento *CodiceDestinatario* (v. paragrafo 1.5.5);
- la semplificazione del processo di messa a disposizione del file fattura, in caso di impossibilità di consegna per cause tecniche non imputabili al Sistema di Interscambio (v. paragrafo 1.5.7);
- la possibilità, per il cedente/prestatore e per il cessionario/committente, di consultare e acquisire, dalla propria area autenticata, le fatture elettroniche o i lotti di fatture elettroniche o i relativi duplicati informatici (v. paragrafo 1.3.2 *Servizio web di messa a disposizione nell'area autenticata dei servizi telematici*);
- la comunicazione al cedente/prestatore dell'avvenuta presa visione del file fattura messo a disposizione nell'area autenticata del cessionario/committente (v. paragrafo 1.3.2);
- l'introduzione nelle ricevute di un codice alfanumerico che caratterizza univocamente il documento (hash calcolato con algoritmo SHA-256) per ogni file fattura elaborato (v. paragrafo 1.5.7);
- l'indicazione di una codifica predefinita per le operazioni relative alla vendita di carburante (v. paragrafo 2.1.8).
- introduzione di un nuovo valore nella lista associata all'elemento *TipoDocumento* per l'autofattura di cui all'art. 6, comma 8, d.lgs. 471/97.

1.1 DEFINIZIONI

Ai fini del presente documento si intende:

- per Sdl, il Sistema di Interscambio, vale a dire la struttura istituita dal Ministero dell'Economia e delle Finanze attraverso la quale avviene la trasmissione delle fatture elettroniche verso l'Amministrazione (art.1, comma 211, legge 24 dicembre 2007 n. 244) o verso privati (art. 1, comma 2, decreto legislativo 127/2015);
- per Firma elettronica Entrate, la firma elettronica che garantisce la connessione univoca al firmatario e la sua univoca identificazione, basata su un certificato emesso dall'Agenzia delle Entrate;
- per FTP (File Transfer Protocol), il protocollo di trasferimento dati tra sistemi remoti;
- per HTTPS (HyperText Transfer Protocol Secured), il protocollo di trasmissione dati su web con ulteriore livello di crittografia ed autenticazione dei dati trasmessi (SSL - Secure Sockets Layer);
- per Intermediario, qualsiasi soggetto terzo, incaricato dal cedente/prestatore o dal cessionario/committente di emettere o trasmettere o ricevere per proprio conto le fatture elettroniche veicolate dal Sdl;
- per Messaggio SOAP, messaggio XML, strutturato in un header e in un body, utilizzato nel colloquio tra web services;
- per Soggetto emittente, il cedente/prestatore o l'Intermediario da questi per proprio conto incaricato all'emissione della fattura elettronica;
- per Soggetto ricevente, il cessionario/committente o l'Intermediario da questi per proprio conto incaricato di ricevere la fattura elettronica veicolata dal Sdl;
- per Soggetto trasmittente, il cedente/prestatore o l'Intermediario da questi per proprio conto incaricato di trasmettere la fattura elettronica al Sdl;
- per WSDL (Web Service Definition Language), il linguaggio basato su XML per definire un web service e descriverne le modalità di accesso;
- per XML (Extensible Markup Language), l'insieme di regole per strutturare in formato testo i dati oggetto di elaborazione.

1.2 MODALITÀ DI EMISSIONE DELLE FATTURE ELETTRONICHE

Il presente paragrafo descrive le specifiche tecniche di emissione della fattura elettronica, con riferimento al formato di rappresentazione e alle caratteristiche del documento da trasmettere.

I dati della fattura elettronica da trasmettere attraverso il SdI devono essere rappresentati in formato XML (eXtensible Markup Language), secondo lo schema e le regole riportate al paragrafo 2 *Fatturazione elettronica – Formato della fattura*.

1.2.1 FORMATI DI FIRMA ELETTRONICA E RIFERIMENTO TEMPORALE

Il SdI gestisce sia fatture elettroniche prive di firma elettronica che fatture elettroniche alle quali sia apposta firma elettronica.

Nel caso si scelga di apporre la firma elettronica, il SdI verifica che le fatture elettroniche siano:

- firmate digitalmente con certificato di firma elettronica qualificata rilasciato da un certificatore accreditato, presente nell'elenco pubblico dei certificatori gestito dall'Agenzia per l'Italia Digitale così come disciplinato dall'art. 29, comma 1, del DLGS 7 marzo 2005 n. 82 e successive modifiche. I formati ammessi per firmare elettronicamente la fattura sono i seguenti:
 - o **CAdES-BES** (CMS Advanced Electronic Signatures) con struttura aderente alla specifica pubblica ETSI TS 101 733 V1.7.4, così come previsto dalla normativa vigente in materia a partire dal 1 settembre 2010;
 - o **XAdES-BES** (XML Advanced Electronic Signatures), con struttura aderente alla specifica pubblica ETSI TS 101 903 versione 1.4.1, così come previsto dalla normativa vigente in materia a partire dal 1 settembre 2010;
- firmate in formato XAdES con certificato di firma elettronica rilasciato dall'Agenzia delle Entrate.

Nell'ambito del formato di firma XML l'unica modalità accettata è quella "enveloped". Inoltre la firma XAdES deve presentare i Reference con URI="" oppure con URI="#iddoc" dove iddoc indica l'identificativo del documento da firmare: non è possibile quindi omettere l'attributo URI all'interno degli elementi Reference.

Come riferimento temporale il SdI intende la valorizzazione dell'attributo "signing time" che deve essere presente nella firma elettronica apposta sul documento.

L'esito negativo di tale verifica determina lo scarto del file¹

1.2.2 NOMENCLATURA DEI FILE DA TRASMETTERE

Le fatture elettroniche possono essere trasmesse al SdI come di seguito descritto:

- a) un file in formato xml che rispetti le regole descritte al paragrafo 2 *Fatturazione elettronica – Formato della fattura*;
- b) più file che rispettino quanto descritto al precedente punto a) contenuti in un file compresso; il formato di compressione accettato è il formato ZIP.

Nel caso a) il sistema verifica che il **nome del file** rispetti la seguente sintassi:

codice paese	identificativo univoco del soggetto trasmittente	progressivo univoco del file
--------------	--	------------------------------

dove:

- il *codice paese* va espresso secondo lo standard ISO 3166-1 alpha-2 code;
- l'*identificativo univoco del soggetto trasmittente*, sia esso persona fisica o persona giuridica, è rappresentato dal suo identificativo fiscale (codice fiscale nel caso di soggetto trasmittente residente in Italia, identificativo proprio del paese di appartenenza nel caso di soggetto trasmittente residente all'estero); la lunghezza di questo identificativo è di:
 - o 11 caratteri (minimo) e 16 caratteri (massimo) nel caso di codice paese IT;
 - o 2 caratteri (minimo) e 28 caratteri (massimo) altrimenti;

l'identificativo usato per il nome del file non è soggetto a controlli di validità, esistenza o coerenza con i dati presenti in fattura.

- il *progressivo univoco del file* è rappresentato da una stringa alfanumerica di lunghezza massima di 5 caratteri e con valori ammessi [a-z], [A-Z], [0-9].

Il progressivo univoco del file ha il solo scopo di differenziare il nome dei file trasmessi al Sistema di Interscambio da parte del medesimo soggetto; non deve

¹ Codici di errore: **00100** (certificato di firma scaduto), **00101** (certificato di firma revocato), **00104** (Certification Authority non affidabile), **00107** (certificato non valido), **00103** (la firma digitale apposta manca del riferimento temporale), **00105** (il riferimento temporale della firma apposta non è coerente)

necessariamente seguire una stretta progressività e può presentare anche stili di numerazione differenti.

Qualora il file sia firmato elettronicamente (come indicato al precedente paragrafo 1.2.1), in base al formato di firma elettronica adottato l'estensione del file assume il valore ".xml" (per la firma XAdES-BES) oppure ".xml.p7m" (per la firma CAdES-BES).

Il separatore tra il secondo ed il terzo elemento del nome file è il carattere *underscore* (" _"), codice ASCII 95.

Es.: *ITAAABBB99T99X999W_00001.xml*

IT9999999999_00002.xml.p7m

Nel caso b) il **nome del file** deve rispettare la medesima sintassi; in questo caso l'unica estensione ammessa è .zip.

Se si sceglie di utilizzare una firma elettronica, non è il file compresso (.zip) che deve essere firmato digitalmente, ma ogni singolo file in esso contenuto.

Es.: *ITAAABBB99T99X999W_00001.zip*

che al suo interno contiene, a titolo di esempio

ITAAABBB99T99X999W_00002.xml

ITAAABBB99T99X999W_00003.xml

ITAAABBB99T99X999W_00004.xml.p7m

Il nome dei file, espressi secondo le regole descritte, viene mantenuto nella fase di inoltra al soggetto ricevente. Qualora al Sdl sia inviato un file del tipo indicato nel caso b) (file compresso), il Sdl trasmette al soggetto ricevente il file o i file in esso contenuti e non il file compresso.

Un file inviato al Sdl il cui nome non rispetti le regole sopra descritte o sia uguale al nome di un file trasmesso in precedenza, sarà scartato².

1.3 MODALITÀ DI TRASMISSIONE DELLE FATTURE E DELLE RICEVUTE

Il presente paragrafo descrive le specifiche tecniche per l'utilizzo dei canali di trasmissione delle fatture elettroniche e delle relative ricevute.

² Codici di errore: **00001** (nome file non valido), **00002** (nome file duplicato)

1.3.1 TRASMISSIONE DEL FILE AL SdI

La trasmissione dei file verso il SdI può essere effettuata utilizzando le seguenti modalità:

- un sistema di posta elettronica certificata, di seguito “*servizio PEC*”;
- un sistema di cooperazione applicativa, su rete Internet, con servizio esposto tramite modello “web service” fruibile attraverso protocollo HTTPS, di seguito “*servizio SdI Coop*”;
- un sistema di trasmissione dati tra terminali remoti basato su protocollo FTP, di seguito “*servizio SdIFtp*”;
- un sistema di trasmissione fruibile mediante la specifica funzionalità del servizio web “Fatture e corrispettivi”.

POSTA ELETTRONICA CERTIFICATA (SERVIZIO PEC)

Il soggetto trasmittente che intende utilizzare la posta elettronica certificata, deve avvalersi di un gestore con il quale mantenere un rapporto finalizzato alla disponibilità del servizio di PEC. Tale gestore deve essere tra quelli inclusi in apposito elenco pubblico gestito dall'AgID, così come disciplinato dagli artt. 14 e 15 del DPR 11 febbraio 2005, n. 68 (“Regolamento recante disposizioni per l'utilizzo della posta elettronica certificata, a norma dell'art. 27 della legge 16 gennaio 2003, n. 3” - G.U. 28 aprile 2005, n. 97).

Il file da trasmettere costituisce l'allegato del messaggio di posta. Un unico messaggio può contenere diversi file allegati.

Il messaggio con relativi allegati non deve superare la dimensione di 30 megabytes, valore che costituisce il limite massimo entro il quale il gestore è tenuto a garantire il suo invio, come previsto dall'art. 12 del DM 2 novembre 2005 (“Regole tecniche per la formazione, la trasmissione e la validazione, anche temporale, della posta elettronica certificata” - G.U. 15 novembre 2005, n. 266).

L'utilizzo della PEC garantisce di per sé l'identificazione del soggetto trasmittente; ciò consente di non ricorrere a procedure di identificazione del soggetto come attività propedeutiche alla trasmissione e ne deriva che il SdI entra in contatto per la prima volta con il soggetto trasmittente nel momento in cui si verifica la ricezione del primo messaggio di posta.

Per garantire una gestione efficiente del processo di trasmissione il SdI utilizza, secondo una logica di bilanciamento dei carichi, più indirizzi di PEC tramite i quali ricevere i file. La prima volta che il soggetto trasmittente invia una fattura

tramite la PEC, utilizza l'indirizzo di posta elettronica certificata del Sdl pubblicato sul sito web www.fatturapa.gov.it. Con il primo messaggio di risposta il Sdl comunica al soggetto trasmittente l'indirizzo PEC che dovrà utilizzare per i successivi invii.

L'utilizzo di un indirizzo di PEC diverso da quello assegnato dal Sdl non garantisce il buon fine della ricezione del messaggio di posta da parte del Sdl stesso.

Il normale flusso di trasmissione tramite PEC prevede, se il processo di invio e ricezione va a buon fine, che al mittente vengano recapitate due ricevute: una di accettazione da parte del proprio gestore di posta, e una di avvenuta consegna da parte del gestore di posta del destinatario; quest'ultima attesta l'avvenuta trasmissione del file al Sdl ma non la correttezza e quindi l'emissione della fattura elettronica.

L'eventuale scarto del file da parte del Sdl o il recapito della fattura allegata al soggetto ricevente o l'impossibilità di recapito, sono comunicati attraverso le apposite ricevute, come descritto al successivo paragrafo 1.5.7.

COOPERAZIONE APPLICATIVA SU RETE INTERNET (SERVIZIO SDICOOP - TRASMISSIONE)

Il Sdl mette a disposizione su rete Internet un servizio web, richiamabile da un sistema informatico o da una applicazione, che consente di trasmettere i file come allegati di un messaggio SOAP.

Questa modalità di trasmissione prevede:

- la sottoscrizione mediante firma digitale³, da parte del soggetto trasmittente, di uno specifico accordo di servizio;
- la capacità di gestione di certificati digitali.

L'accordo di servizio definisce le regole di comunicazione tra il soggetto trasmittente e il Sdl.

In seguito alla sottoscrizione del suddetto accordo di servizio il Sdl procede alla "qualificazione" del sistema chiamante con una serie di test d'interoperabilità per verificare la correttezza del colloquio e, quindi, al rilascio di un certificato elettronico per l'accreditamento del soggetto che richiama il servizio esposto.

Il file, inviato come allegato SOAP, deve essere identificato secondo le regole di nomenclatura previste al precedente paragrafo 1.2.2.

³ Firma elettronica basata su un certificato di firma qualificato, rilasciato al titolare dell'accordo, usando il formato di firma CAdES-BES (CMS Advanced Electronic Signatures) con struttura aderente alla specifica pubblica ETSI TS 101 733 V1.7.4

La dimensione massima del file allegato al messaggio deve essere di 5 megabytes.

Diversamente dalla PEC che consente, nel limite dimensionale di 30 megabytes, di inviare con un solo messaggio più file allegati, questa modalità permette la trasmissione di un solo file (fattura singola piuttosto che lotto di fatture piuttosto che archivio di fatture) alla volta.

Il servizio esposto ha le caratteristiche seguenti:

- protocollo HTTPS come trasporto su canale cifrato TLS 1.2;
- SOAP (with attachments) come standard per i messaggi;
- MTOM (*Message Transmission Optimization Mechanism*);
- WSDL (*Web Services Description Language*) per descrivere l'interfaccia pubblica del web service;
- autenticazione e autorizzazione basata sull'utilizzo di certificati.

Il riscontro della ricezione è costituito dalla *response SOAP* prevista dal servizio; attesta la ricezione del file ma non la correttezza e quindi l'emissione della fattura.

L'avvenuto scarto del file da parte del Sdl, il corretto recapito della fattura al soggetto ricevente o l'impossibilità di recapito, sono certificati dal Sdl stesso attraverso la predisposizione e l'invio al mittente di ricevute ad hoc, secondo il sistema di comunicazione descritto al successivo paragrafo 1.5.7.

Tutte le informazioni relative alle procedure per l'utilizzo del servizio, così come la descrizione formale attraverso WSDL dei servizi, sono riportate nel documento *Istruzioni per il servizio SDICoop - Trasmissione* pubblicato sul sito web www.fatturapa.gov.it nella sezione [Documentazione Sistema di interscambio](#).

SISTEMA DI TRASMISSIONE DATI TRA TERMINALI REMOTI BASATO SU PROTOCOLLO FTP (SERVIZIOSDIFTP)

Il Sdl prevede la possibilità di trasmissione dei file, preventivamente crittografati, attraverso protocolli di interconnessione e canali trasmissivi, anche eventualmente già in uso (seppure per altre finalità) nei rapporti con l'Amministrazione finanziaria, in ogni caso all'interno di circuiti chiusi che identificano in modo certo i partecipanti assicurando la qualificazione del canale.

Questa modalità di trasmissione prevede:

- la sottoscrizione mediante firma digitale⁴, da parte del soggetto trasmittente, di uno specifico accordo di servizio;
- la dotazione di un server FTP esposto su Internet.

L'utilizzo di tale modalità presuppone una struttura a supporto delle attività informatiche, la capacità di gestire sistemi informativi ed un centro di elaborazione dati con caratteristiche di continuità e disponibilità di personale di presidio. Per le caratteristiche espresse la modalità si adatta a realtà di soggetti intermediari che si configurano come nodi di concentrazione e di smistamento.

L'accordo di servizio definisce le regole di comunicazione tra il soggetto trasmittente e il Sdl, comprese quelle relative al flusso delle ricevute. In seguito alla sottoscrizione del suddetto accordo di servizio il Sdl avvia una prima fase di verifica di corretta trasmissione/ricezione di supporti FTP cifrati; successivamente il soggetto trasmittente dovrà eseguire i test di interoperabilità descritti all'interno di apposito kit predisposto dal Sdl. Al termine dei suddetti test, conclusi positivamente, il canale viene ufficialmente riconosciuto come canale accreditato.

La dimensione massima del supporto contenente i file deve essere di 150 megabytes.

Il riscontro della ricezione è costituito da un file di esito che l'utente trasmittente riceve sullo stesso nodo sul quale ha depositato il supporto da trasmettere; attesta la ricezione del file ma non la correttezza e quindi l'emissione della fattura.

L'avvenuto scarto del file da parte del Sdl, il corretto recapito della fattura al soggetto ricevente o l'impossibilità di recapito, sono certificati dal Sdl stesso attraverso la predisposizione e l'invio al mittente di ricevute ad hoc, secondo il sistema di comunicazione descritto al successivo paragrafo 1.5.7.

Tutte le informazioni relative alle procedure per l'utilizzo del servizio, così come la descrizione formale attraverso WSDL dei servizi, sono riportate nel documento *Istruzioni per il servizio SDIFTP* pubblicato sul sito web www.fatturapa.gov.it nella sezione [Documentazione Sistema di interscambio](#).

INVIO TRAMITE WEB

Tale modalità prevede l'utilizzo di una funzionalità di trasmissione telematica via Internet con protocollo HTTPS come trasporto, su canale cifrato TLS 1.2.

La funzionalità è disponibile in un'area del servizio web "Fatture e corrispettivi".

⁴ Firma elettronica basata su un certificato di firma qualificato, rilasciato al titolare dell'accordo, usando il formato di firma CAdES-BES (CMS Advanced Electronic Signatures) con struttura aderente alla specifica pubblica ETSI TS 101 733 V1.7.4

Il file fattura, o il file compresso contenente più file fattura (in ogni caso la dimensione del file da trasmettere non può eccedere il limite di 5 megabytes), possono essere trasmessi mediante *upload*.

Il riscontro della ricezione è costituito da un avviso che, sulla stessa pagina dalla quale si effettua la trasmissione, viene presentato all'utente; tale avviso attesta la ricezione del file ma non la correttezza e quindi l'emissione della fattura.

Successivamente, l'esito dei controlli ed eventualmente del recapito di ciascun file fattura sarà consultabile tramite le funzionalità di monitoraggio a disposizione sulla stessa interfaccia web "Fatture e corrispettivi".

1.3.2 TRASMISSIONE DEL FILE AL SOGGETTO RICEVENTE

Il Sdl trasmette al soggetto ricevente la fattura tramite l'inoltro del file ricevuto in ingresso utilizzando canali di trasmissione analoghi a quelli utilizzati per la ricezione.

Le modalità previste per l'inoltro sono:

- un sistema di posta elettronica certificata, di seguito "*servizio PEC*";
- un sistema di cooperazione applicativa, su rete Internet, con servizio esposto tramite modello "web service" fruibile attraverso protocollo HTTPS, di seguito "*servizio SdlCoop - Ricezione*";
- un sistema di trasmissione dati tra terminali remoti basato su protocollo FTP, di seguito "*servizio SdlFtp*";
- un servizio web messo a disposizione nell'area autenticata dei servizi telematici.

POSTA ELETTRONICA CERTIFICATA (SERVIZIO PEC)

Il soggetto che per ricevere le fatture elettroniche dal Sdl intende utilizzare la posta elettronica certificata, deve avvalersi di un gestore con il quale mantenere un rapporto finalizzato alla disponibilità del servizio di PEC. Tale gestore deve essere tra quelli inclusi in apposito elenco pubblico gestito dall'Agenzia per l'Italia Digitale, così come disciplinato dagli artt. 14 e 15 del DPR 11 febbraio 2005, n. 68 ("Regolamento recante disposizioni per l'utilizzo della posta elettronica certificata, a norma dell'art. 27 della legge 16 gennaio 2003, n. 3" - G.U. 28 aprile 2005, n. 97).

Il file inoltrato costituisce l'allegato del messaggio di posta; sempre allegato al medesimo messaggio di posta il Sdl trasmetterà il file di "notifica dei metadati

del file fattura” (v. paragrafo 1.5.7): ogni messaggio di posta riporterà in allegato un solo “file fattura” ed un solo “file di metadati”.

Il normale flusso di trasmissione tramite posta elettronica certificata prevede, se il processo di invio e ricezione va a buon fine, che al Sdl vengano recapitate nella propria casella di PEC due ricevute: una di accettazione da parte del proprio gestore di posta, e una di avvenuta consegna da parte del gestore di posta del destinatario; quest’ultima attesta il ‘deposito’, nella casella di PEC del soggetto ricevente, del messaggio e dei relativi allegati ed ha valore, per il Sdl, di “messa a disposizione della fattura al destinatario” e pertanto dà luogo all’invio al soggetto trasmittente della “ricevuta di consegna” (v. paragrafo 1.5.7).

COOPERAZIONE APPLICATIVA SU RETE INTERNET (SERVIZIO SDICOOP - RICEZIONE)

L'utilizzo di tale modalità è possibile per i soggetti che mettono a disposizione su rete Internet un servizio web che consente al Sdl, richiamando tale servizio, di trasmettere il file fattura ed il file di “notifica dei metadati del file fattura” come allegato di un messaggio SOAP.

Questa modalità di ricezione prevede:

- la sottoscrizione mediante firma digitale⁵, da parte del soggetto ricevente, di uno specifico accordo di servizio;
- la capacità di gestione di certificati digitali.

L'accordo di servizio definisce le regole di comunicazione fra il Sdl e il soggetto ricevente.

In seguito alla sottoscrizione del suddetto accordo di servizio il Sdl procede alla “qualificazione” del sistema da chiamare con una serie di test d’interoperabilità per verificare la correttezza del colloquio e, quindi, al rilascio di un certificato elettronico per l’accreditamento del soggetto che richiama il servizio esposto.

Il servizio esposto ha le caratteristiche seguenti:

- protocollo HTTPS come trasporto su canale cifrato TLS 1.2;
- SOAP (with attachments) come standard per i messaggi;
- MTOM (*Message Transmission Optimization Mechanism*);
- WSDL (*Web Services Description Language*) per descrivere l'interfaccia pubblica del web service;

⁵ Firma elettronica basata su un certificato di firma qualificato, rilasciato al titolare dell'accordo, usando il formato di firma CAdES-BES (*CMS Advanced Electronic Signatures*) con struttura aderente alla specifica pubblica ETSI TS 101 733 V1.7.4

- autenticazione e autorizzazione basata sull'utilizzo di certificati.

Tutte le informazioni relative alle procedure per l'utilizzo del servizio, così come la descrizione formale attraverso WSDL dei servizi, sono riportate nel documento *Istruzioni per il servizio SDICoop - Ricezione* pubblicato sul sito web www.fatturapa.gov.it nella sezione [Documentazione Sistema di interscambio](#).

SISTEMA DI TRASMISSIONE DATI TRA TERMINALI REMOTI BASATO SU PROTOCOLLO FTP (SERVIZIO SDIFTP)

Il Sdl prevede la possibilità di trasmissione dei file, preventivamente crittografati, attraverso protocolli di interconnessione e canali trasmissivi anche eventualmente già in uso (seppure per altre finalità) nei rapporti con l'Amministrazione finanziaria, in ogni caso all'interno di circuiti chiusi che identificano in modo certo i partecipanti assicurando la qualificazione del canale.

Questa modalità di trasmissione prevede:

- la sottoscrizione mediante firma digitale⁶, da parte del soggetto ricevente, di uno specifico accordo di servizio;
- la dotazione di un server FTP esposto su Internet.

L'utilizzo di tale modalità presuppone una struttura a supporto delle attività informatiche, la capacità di gestire sistemi informativi ed un centro di elaborazione dati con caratteristiche di continuità e disponibilità di personale di presidio. Per le caratteristiche espresse la modalità si adatta a realtà di soggetti intermediari che si configurano come nodi di concentrazione e di smistamento.

L'accordo di servizio definisce le regole di comunicazione tra il soggetto ricevente e il Sdl, comprese quelle relative al flusso delle ricevute. In seguito alla sottoscrizione del suddetto accordo di servizio il Sdl avvia una prima fase di verifica di corretta trasmissione/ricezione di supporti FTP cifrati; successivamente il soggetto ricevente dovrà eseguire i test di interoperabilità descritti all'interno di apposito kit predisposto dal Sdl. Al termine dei suddetti test, conclusi positivamente, il canale viene ufficialmente riconosciuto come canale accreditato.

Tutte le informazioni relative alle procedure per l'utilizzo del servizio, così come la descrizione formale attraverso WSDL dei servizi, sono riportate nel documento *Istruzioni per il servizio SDIFTP* pubblicato sul sito web www.fatturapa.gov.it nella sezione [Documentazione Sistema di interscambio](#).

⁶ Firma elettronica basata su un certificato di firma qualificato, rilasciato al titolare dell'accordo, usando il formato di firma CAdES-BES (CMS Advanced Electronic Signatures) con struttura aderente alla specifica pubblica ETSI TS 101 733 V1.7.4

SERVIZIO WEB DI MESSA A DISPOSIZIONE NELL'AREA AUTENTICATA DEI SERVIZI TELEMATICI

Il Sdl, nei casi in cui non sia stato possibile recapitare la fattura elettronica al soggetto destinatario, rende disponibile la stessa al cessionario/committente nella sua area riservata del sito web dell'Agenzia delle entrate.

In questo caso comunica tale informazione al soggetto trasmittente, attraverso la ricevuta di impossibilità di recapito di cui al paragrafo 1.5.7, unitamente alla data di messa a disposizione del file.

Nel momento in cui il cessionario/committente, accedendo alla sua area riservata, prende visione della fattura, il sistema registra tale operazione e modifica lo stato del file che risulta così ricevuto dal destinatario. L'informazione della data di presa visione della fattura da parte del cessionario/committente è resa disponibile al cedente/prestatore nell'area di consultazione delle fatture elettroniche di sua competenza.

1.4 MODALITÀ DI INOLTRO DELLE COMUNICAZIONI DA PARTE DEL SDI

Le comunicazioni prodotte dal Sdl vengono inoltrate tramite lo stesso canale utilizzato per la trasmissione del file fattura. Le comunicazioni sono costituite da file XML firmati elettronicamente, con firma **XAdES-BES** (XML Advanced Electronic Signatures) in modalità "enveloped", con struttura aderente alla specifica pubblica ETSI TS 101 903 versione 1.4.1; i file vengono trasmessi come allegati ai messaggi previsti per i diversi canali trasmissivi. La struttura XML dei file di comunicazione è dettagliata nel "Formato dei file di comunicazione del SDI" riportato in appendice.

In particolare:

- nel caso di "*servizio PEC*", le comunicazioni sono spedite all'indirizzo di PEC del mittente o del destinatario del file fattura; i messaggi PEC sono costituiti da una versione "Human Readable" (il corpo del messaggio) e dal file XML in allegato;
- nel caso di "*servizio SdlCoop*" l'accordo prevede l'esposizione, da parte del soggetto che ha trasmesso o ricevuto il file fattura, di un analogo servizio richiamabile dal Sdl per l'invio delle comunicazioni come file XML in allegato al messaggio soap;
- nel caso di "*servizio SdlFtp*", le comunicazioni vengono inoltrate utilizzando lo stesso protocollo ed attraverso lo stesso canale (nel caso di canale bidirezionale) o canale dedicato (nel caso di canali unidirezionali);

- nel caso di invio telematico attraverso il servizio esposto su interfaccia web di fruizione dei servizi “Fatture e corrispettivi”, le comunicazioni sono reperibili, come file XML, tramite la funzionalità di monitoraggio disponibile sull’interfaccia suindicata.

1.5 MODALITA’ DI INTERAZIONE CON IL SdI

Il presente paragrafo descrive le procedure operative per la trasmissione delle fatture elettroniche attraverso il SdI, e lo scambio di informazioni tra gli attori del processo.

1.5.1 INTERAZIONE DEL SOGGETTO RICEVENTE CON IL SdI

Affinché il soggetto ricevente possa validamente interagire con il SdI devono essere soddisfatti i requisiti indispensabili alla sua qualificazione e al suo riconoscimento.

Il soddisfacimento di tali requisiti passa attraverso la definizione del canale di trasmissione e/o il censimento della modalità di ricezione delle proprie fatture d’acquisto.

1.5.1.1 Definizione del canale di trasmissione

La definizione del canale di trasmissione avviene tramite:

- l’adozione di una casella di posta elettronica certificata (PEC);
- la realizzazione del servizio di ricezione (WS-SDICoop), secondo le modalità e le specifiche pubblicate sul sito www.fatturapa.gov.it;
- la definizione di un accordo per disciplinare la trasmissione della fattura, e relativi messaggi di notifica, attraverso protocolli di “file transfer” all’interno di circuiti chiusi che identificano in modo certo i partecipanti assicurando la qualificazione del canale.

1.5.1.2 Registrazione della modalità prescelta per la ricezione dei file fattura

La funzionalità web “Registrazione della modalità prescelta per la ricezione dei file fattura” è accessibile dall’interfaccia web di fruizione dei servizi “Fatture e corrispettivi”, dalla box Fatturazione presente nella home page.

Consente a ciascun soggetto passivo IVA di indicare la modalità con la quale desidera ricevere le fatture elettroniche delle quali risulta cessionario/committente. L'utente potrà scegliere la modalità di ricezione delle fatture elettroniche. La scelta effettuata attraverso la funzione di registrazione verrà considerata dal Sdl come prioritaria nella consegna della fattura elettronica.

1.5.2 PROCEDURA PER L'IDENTIFICAZIONE DEL SOGGETTO TRASMITTENTE AI FINI DELL'INTERAZIONE CON IL SDI

Affinché il soggetto trasmittente possa validamente interagire con il Sdl, devono essere soddisfatti i requisiti minimi indispensabili alla sua identificazione.

Il soddisfacimento di tali requisiti si ottiene definendo uno o più canali di trasmissione/comunicazione attraverso:

- dotazione di una casella di posta elettronica certificata o di analogo indirizzo di posta elettronica basato su tecnologie che certifichino data e ora dell'invio e della ricezione delle comunicazioni e l'integrità del contenuto delle stesse;
- adesione e sottoscrizione di un *accordo di servizio* con il Sdl per disciplinare la trasmissione della fattura, e relativi messaggi di notifica, attraverso servizio esposto tramite modello "web-service";
- adesione e sottoscrizione di un *accordo di servizio* con il Sdl per disciplinare la trasmissione della fattura, e relativi messaggi di notifica, attraverso protocolli di "file transfer" all'interno di circuiti chiusi che identificano in modo certo i partecipanti assicurando la qualificazione del canale.

Nel caso di utilizzo del servizio di invio telematico esposto su interfaccia web di fruizione dei servizi "Fatture e corrispettivi", l'identificazione avviene attraverso l'indicazione di codice fiscale e password rilasciate dai servizi telematici dell'Agenzia delle Entrate Fisconline o Entratel oppure, in alternativa, attraverso l'utilizzo di un dispositivo di tipo Smartcard rispondente ai requisiti della Carta Nazionale dei Servizi-CNS, preventivamente registrata ai servizi telematici dell'Agenzia delle Entrate.

1.5.3 PROCEDURA PER L'ACCREDITAMENTO DEI CANALI WEB SERVICE E FTP

I canali web service ed ftp possono essere utilizzati solo dopo il loro accreditamento. La procedura di accreditamento è disponibile sul sito www.fatturapa.gov.it al percorso Home - Strumenti - Accreditar il canale.

I passi da seguire sono i seguenti:

- accesso all'area relativa al canale di interesse
- compilazione di una web form con:
 - o i dati del soggetto per conto del quale si richiede l'accreditamento,
 - o l'indicazione del canale,
 - o i dati del titolare dell'accordo
 - o i dati di un referente tecnico,
 - o gli indirizzi (endpoint) relativi al canale da accreditare per la trasmissione e/o per la ricezione,
 - o esclusivamente per il canale WS, anche il nome delle CSR (Certificate Signing Request) necessarie per la generazione dei certificati di test e di produzione,
 - o l'eventuale indicazione di utilizzo anche del flusso semplificato di cui al par. 1.5.6;
- al termine della compilazione il sistema genera un file zip, "richiesta di accreditamento" contenente:
 - o l'accordo di servizio in formato xml,
 - o il relativo foglio di stile per la visualizzazione,
 - o il documento delle specifiche di utilizzo del canale accreditato,
 - o i file xsd e/o WSDL per interagire con il sistema di interscambio;
- il file zip così composto, deve essere firmato con un certificato di firma qualificato (unico formato di firma ammesso CADES), rilasciato al titolare dell'accordo di servizio;
- una volta firmato il file zip deve essere trasmesso all'indirizzo di posta elettronica certificata indicato durante la procedura di compilazione della web form
- l'utente riceverà in risposta al suo messaggio PEC un messaggio con allegati i certificati digitali da utilizzare, in una prima fase per i test di interoperabilità, e, successivamente alla conclusione positiva degli stessi, per il colloquio in produzione. I tempi di risposta alla PEC sono legati alle attività di configurazione dei canali ed alla produzione dei certificati;
- una volta installati i certificati sui propri sistemi, l'utente potrà effettuare i test di interoperabilità in autonomia;

- una volta che tutti i test risultino superati, l'utente potrà richiedere il passaggio in produzione attraverso la stessa piattaforma di interoperabilità. In risposta il sistema trasmetterà un messaggio PEC per comunicare l'avvenuto accreditamento;
- per i canali accreditati in ricezione la procedura si conclude con la richiesta del codice destinatario o dei codici destinatario (fino ad un massimo di 100). La richiesta è disponibile sul sito www.fatturapa.gov.it al percorso "Home - Strumenti - Gestire il canale".

1.5.4 PROCEDURA DI INVIO FATTURA AL SdI

La procedura di invio della fattura al SdI vede, quali attori coinvolti:

- il soggetto emittente;
- il soggetto trasmittente (se diverso dal soggetto emittente);
- il Sistema di Interscambio;

I passaggi rappresentativi si possono schematizzare nei punti seguenti:

- il soggetto emittente predispone la fattura elettronica secondo quanto riportato al precedente paragrafo 1.2;
- sulla fattura così predisposta il soggetto emittente appone la firma secondo una delle modalità descritte nel paragrafo 1.2.1;
- il file così generato, viene trasmesso dal soggetto trasmittente al SdI per mezzo dei canali e le modalità di cui al precedente paragrafo 1.3.1.

1.5.5 PROCEDURA DI INOLTRO DELLA FATTURA AL SOGGETTO RICEVENTE

La procedura di inoltro della fattura elettronica dal SdI al soggetto ricevente vede, quali attori coinvolti:

- il Sistema di Interscambio;
- il soggetto ricevente.

Il SdI, una volta effettuate le verifiche previste, inoltra al soggetto ricevente la fattura elettronica attraverso i canali e con le modalità di cui al precedente paragrafo 1.3.2.

Per l'individuazione del canale a cui trasmettere il file fattura, il SdI adotta la seguente procedura:

- se il soggetto ricevente ha registrato la modalità con la quale desidera ricevere le fatture elettroniche, provvede al recapito secondo le indicazioni fornite;
- se l'elemento informativo del file fattura *CodiceDestinatario* contiene un valore corrispondente a un canale di trasmissione attivo, inoltra il file fattura al canale individuato;
- se l'elemento informativo del file fattura *CodiceDestinatario* contiene il valore "0000000" ed è valorizzato l'elemento informativo *PECDestinatario*, il SdI inoltra il file alla casella di posta elettronica certificata individuata;
- se l'elemento informativo del file fattura *CodiceDestinatario* contiene il valore "0000000" e l'elemento informativo *PECDestinatario* non è valorizzato, il SdI mette a disposizione il file fattura nell'area autenticata dei servizi telematici del cessionario/committente.

Nei casi in cui uno stesso soggetto svolge contemporaneamente il ruolo di intermediario sia per chi trasmette la fattura elettronica che per chi la riceve attraverso lo stesso canale trasmissivo, è possibile adottare un flusso semplificato per le cui particolarità si rimanda al successivo paragrafo 1.5.6.

1.5.6 FLUSSO SEMPLIFICATO

L'adozione del flusso semplificato di recapito dei file fattura è vincolata al soddisfacimento di tutte le condizioni seguenti:

- il cessionario/committente deve aver registrato "l'indirizzo telematico" preferito per la ricezione dei file, utilizzando il servizio di registrazione di cui al precedente paragrafo 1.5.1.2;
- "l'indirizzo telematico" di cui al punto precedente è uno dei canali che richiedono accreditamento (web-service o ftp, vedi par 1.5.3) e non può essere una casella di Posta Elettronica Certificata;
- il file fattura perviene al SdI attraverso il medesimo canale corrispondente "all'indirizzo telematico" di cui al punto precedente;
- il soggetto che ha accreditato il canale ha indicato, al momento dell'accreditamento, che intende utilizzare anche il flusso semplificato.

Il flusso semplificato si basa sulla coincidenza del soggetto trasmittente e del soggetto ricevente e consiste nei seguenti passi:

- il SdI riceve il file fattura;
- il SdI effettua i controlli sul file fattura ricevuto;
- in caso di controlli non superati, il SdI invia al soggetto trasmittente la ricevuta di scarto;
- in caso di esito positivo dei controlli, il SdI invia la ricevuta di consegna senza trasmettere il file fattura.

1.5.7 PROCEDURA DI GESTIONE DELLE RICEVUTE

Tutti i canali di trasmissione descritti al precedente paragrafo 1.3.1 prevedono dei messaggi di ritorno a conferma del buon esito della trasmissione; questi messaggi sono specifici delle infrastrutture di comunicazione e garantiscono la “messa a disposizione” del messaggio e dei file allegati da parte di chi invia rispetto a chi riceve.

In aggiunta a questi messaggi di riscontro della ricezione, il SdI attesta l'avvenuto svolgimento delle fasi principali del processo di trasmissione delle fatture elettroniche attraverso un sistema di comunicazione che si basa sull'invio di ricevute tramite le modalità ed i canali riportati al precedente paragrafo 1.4.

La procedura di gestione delle ricevute vede, quali attori coinvolti:

- il soggetto trasmittente;
- il Sistema di Interscambio;
- il soggetto ricevente.

La procedura può essere schematizzata nei punti seguenti:

- a) il SdI, ricevuto correttamente il file, assegna un identificativo proprio ed effettua le verifiche previste (v. paragrafo 1.6);
- b) in caso di controlli con esito negativo, il SdI invia una **ricevuta di scarto** al soggetto trasmittente;
- c) nel caso di esito positivo dei controlli il SdI verifica se, sulla base di quanto indicato al paragrafo 1.5.5, è individuato un canale per il recapito;
 - o se non è stato possibile individuare un canale di recapito il SdI rende disponibile la fattura nell'area riservata del cessionario/committente e invia al soggetto trasmittente una **ricevuta di impossibilità di recapito** con la quale comunica di

aver messo a disposizione la fattura nell'area autenticata dei servizi telematici del cessionario/committente;

- se il canale è individuato, il Sdl trasmette la fattura elettronica al soggetto ricevente; unitamente al file fattura, il Sdl trasmette anche, sotto forma di file XML, una **notifica di metadati del file fattura** tramite la quale sono comunicate le informazioni utili all'elaborazione ed alla comunicazione da parte del soggetto ricevente; se la trasmissione ha avuto esito positivo, il Sdl invia al soggetto trasmittente una **ricevuta di consegna** della fattura elettronica e mette a disposizione un duplicato informatico della fattura elettronica nell'area riservata del cessionario/committente;
- nel caso in cui, per cause tecniche non imputabili al Sdl, la trasmissione al soggetto ricevente non fosse possibile, il Sdl invia al soggetto trasmittente una **ricevuta di impossibilità di recapito** con la quale comunica di aver messo a disposizione la fattura nell'area autenticata dei servizi telematici del cessionario/committente.

La ricevuta di consegna inviata al soggetto trasmittente in caso di esito positivo del recapito della fattura, contiene anche l'indicazione della data di consegna della fattura. Questa data è individuata, sulla base del canale di trasmissione, come specificato nel successivo paragrafo 1.7.

Le ricevute vengono predisposte secondo un formato XML; le specifiche tecniche e la documentazione di tali messaggi sono riportate in Appendice 6.

1.6 CONTROLLI EFFETTUATI DAL SDI

Il Sdl, per ogni file correttamente ricevuto, effettua una serie di controlli propedeutici all'inoltro al soggetto destinatario.

Questa attività di verifica, nei limiti di ambito in cui è circoscritta, si configura come:

- una operazione necessaria a minimizzare i rischi di errore in fase elaborativa;
- uno strumento di filtro verso il soggetto ricevente per prevenire, da un lato, possibili e dispendiose attività di contenzioso, e per accelerare, dall'altro, eventuali interventi di rettifica sulle fatture a vantaggio di una più rapida conclusione del ciclo fatturazione-pagamento.

Il mancato superamento di questi controlli genera lo scarto del file che, conseguentemente, non viene inoltrato al destinatario. La fattura elettronica o il lotto di fatture elettroniche contenute nel file si considerano non emesse.

L'elenco dei controlli e dei relativi codici di errore è riportato in Appendice 1.

1.7 TEMPI DI ELABORAZIONE DA PARTE DEL SDI

Nella tabella seguente sono indicati gli eventi temporali (data e ora) che caratterizzano il processo e vengono riportati nelle ricevute del SdI:

- T₀: il momento in cui la fattura viene ricevuta dal SdI (DataOraRicezione presente nella ricevuta di consegna e nella ricevuta di impossibilità di recapito);
- T₁: il momento in cui la stessa viene ricevuta dal destinatario (DataOraConsegna presente nella ricevuta di consegna).

Per identificare tali momenti si forniscono di seguito i riferimenti utilizzati sulla base del canale di trasmissione scelto dal mittente e dal destinatario.

CANALE di TRASMISSIONE	T ₀	T ₁
Servizio PEC	Data e ora presenti all'interno della <u>ricevuta di consegna</u> inviata al soggetto trasmittente dal suo gestore di PEC	Data e ora presenti all'interno della <u>ricevuta di consegna</u> inviata al SdI dal gestore di PEC del soggetto ricevente
servizio SdI Coop	Data e ora presenti all'interno della <u>"response"</u> del servizio esposto dal SdI	Data e ora presenti all'interno della <u>"response"</u> del servizio esposto dal soggetto ricevente
Servizio SdIFtp	Data e ora restituiti dal servizio di trasmissione	Data e ora in cui termina con successo la trasmissione del supporto, espressa secondo lo standard UTC (CET con ora legale)

Invio Telematico via web	Data e ora restituiti dal messaggio di risposta della funzionalità di invio	<i>Canale non previsto</i>
Messa a disposizione nell'area autenticata dei servizi telematici	<i>Canale non previsto</i>	Data e ora in cui il soggetto ricevente o suo intermediario prendono visione della fattura nell'area autenticata

2. FATTURAZIONE ELETTRONICA – FORMATO DELLA FATTURA

La presente sezione del documento descrive le regole tecniche relative alle soluzioni informatiche da utilizzare per l'emissione delle fatture di cui all'articolo 1, comma 3, del decreto legislativo 127/2015. Tali regole sono state mutate dal documento ***Specifiche tecniche operative del formato della fattura del Sistema di Interscambio di cui all'allegato A del DM 55/2013***; a tale documento si rimanda per l'emissione della fattura elettronica destinata alle pubbliche amministrazioni ai sensi della Legge 244/2007.

Per quanto attiene al contenuto informativo della fattura, il DPR 633 del 26 ottobre 1972 e successive modifiche ed integrazioni riporta le informazioni obbligatorie in quanto rilevanti ai fini fiscali. In particolare le informazioni riguardano:

- data di emissione;
- numero progressivo che identifichi la fattura in modo univoco;
- ditta, denominazione o ragione sociale, nome e cognome, residenza o domicilio dei soggetti fra cui è effettuata l'operazione (cedente/prestatore e cessionario/committente) e dell'eventuale rappresentante fiscale, nonché ubicazione della stabile organizzazione per i soggetti non residenti;
- numero di partita IVA del cedente/prestatore;
- numero di partita IVA del cessionario/committente (o numero di identificazione IVA attribuito dallo Stato membro di stabilimento per i soggetti stabiliti in altro Stato membro dell'UE) oppure numero di codice fiscale se non agisce nell'esercizio di impresa, arte o professione;
- natura, qualità e quantità dei beni e dei servizi formanti oggetto dell'operazione;
- corrispettivi ed altri dati necessari per la determinazione della base imponibile, compresi quelli relativi ai beni ceduti a titolo di sconto, premio o abbuono di cui all'art. 15, primo comma, n. 2;
- corrispettivi relativi agli altri beni ceduti a titolo di sconto, premio o abbuono;
- aliquota, ammontare dell'imposta e dell'imponibile con arrotondamento al centesimo di euro;
- data della prima immatricolazione o iscrizione in pubblici registri e numero dei chilometri percorsi, delle ore navigate o delle ore volate, se trattasi di cessione intracomunitaria di mezzi di trasporto nuovi, di cui all'art. 38,

comma 4, del DL 30 agosto 1993, n. 331, convertito, con modificazioni, dalla Legge 29 ottobre 1993, n. 427;

- annotazione che la stessa e' emessa per conto del cedente/prestatore, dal cessionario/committente ovvero da un terzo.

Oltre a queste informazioni, nel definire il contenuto informativo della fattura elettronica si tiene conto di:

- informazioni necessarie ai fini di una corretta trasmissione della fattura al Sistema di Interscambio e da questi al soggetto destinatario;
- informazioni necessarie a consentire una completa dematerializzazione del processo di ciclo passivo attraverso l'integrazione del documento con i processi ed i sistemi gestionali e di pagamento;
- ulteriori eventuali informazioni che possono risultare utili sulla base delle tipologie di beni/servizi ceduti/prestati e delle esigenze informative intercorrenti tra singolo fornitore e singolo cliente.

La presente sezione si compone di due parti:

- nella prima i dati vengono rappresentati secondo una suddivisione che riprende la struttura del file e per ognuno viene riportata la denominazione del relativo elemento informativo del tracciato, la descrizione del significato, e le caratteristiche di utilizzo
- nella seconda i dati vengono descritti nel dettaglio tecnico con particolare attenzione alla loro struttura sintattica ed alle caratteristiche implementative del file.

In Appendice 3 è riportato l'"XML Schema" (xsd) della fattura elettronica ordinaria, mentre in Appendice 4 sono riportati l'"XML Schema" (xsd) e la rappresentazione tabellare della fattura elettronica semplificata (art. 21 bis DPR 633/1972).

2.1 PARTE PRIMA

2.1.1 FATTURA ELETTRONICA HEADER – DATI DI TRASMISSIONE

La valorizzazione di questi dati è indispensabile ai fini di un corretto recapito del documento elettronico; va pertanto effettuata sulla base dei criteri descritti di seguito.

<DatiTrasmissione>

IdTrasmittente (identificativo fiscale del soggetto trasmittente)

IdPaese: codice del paese assegnante l'identificativo fiscale al soggetto trasmittente.

IdCodice: numero di identificazione fiscale del trasmittente (per i soggetti stabiliti nel territorio dello Stato Italiano corrisponde al Codice Fiscale; per i non residenti si fa riferimento all'identificativo fiscale assegnato dall'autorità del paese di residenza). In caso di *IdPaese* uguale a IT, il sistema ne verifica la presenza in Anagrafe Tributaria: se non esiste come codice fiscale, il file viene scartato con codice errore 00300.

ProgressivoInvio: progressivo che il soggetto trasmittente attribuisce al file che inoltra al Sistema di Interscambio per una propria finalità di identificazione univoca.

FormatoTrasmissione: codice identificativo del tipo di trasmissione che si sta effettuando e del relativo formato. Va sempre valorizzato con "FPR12".

CodiceDestinatario: identifica il canale telematico sul quale recapitare la fattura; deve contenere un valore alfanumerico di 7 caratteri corrispondente a:

- uno dei codici che il Sistema di Interscambio attribuisce ai soggetti, con canale accreditato in ricezione, che ne abbiano fatto richiesta attraverso la funzione 'Richiesta codici destinatario B2B' presente sul sito www.fatturapa.gov.it;
- '0000000', nei casi di fattura destinata ad un soggetto che riceve tramite PEC e questa sia stata indicata nel campo *PECDestinatario*;

- '0000000', nei casi di fattura destinata ad un soggetto per il quale non si conosce il canale telematico (PEC o altro) sul quale recapitare il file.
- 'XXXXXXX', in caso di fattura emessa verso soggetti non residenti, non stabiliti, non identificati in Italia, e inviata al Sistema di Interscambio al fine di trasmettere i dati di cui al paragrafo 3.

ContattiTrasmittente

Telefono: contatto telefonico fisso / mobile.

Email: indirizzo di posta elettronica.

PECDestinatario: indirizzo di Posta Elettronica Certificata al quale, se valorizzato, viene recapitata la fattura nei casi in cui il valore di *CodiceDestinatario* sia uguale a '0000000' e non risulti registrato alcun canale telematico associato alla partita IVA del cessionario/committente.

2.1.2 FATTURA ELETTRONICA HEADER – DATI DEL CEDENTE/PRESTATORE

<CedentePrestatore>

DatiAnagrafici

IdFiscaleIVA (gli elementi di questo blocco consentono l'inserimento della partita IVA italiana per i soggetti residenti in Italia e per quelli esteri operanti in Italia identificati:

- ✓ attraverso una Stabile Organizzazione
- ✓ mediante un rappresentante fiscale
- ✓ direttamente.

Negli altri casi consentono l'inserimento dell'identificativo fiscale assegnato dall'autorità del proprio paese per i soggetti non residenti)

IdPaese: codice del paese assegnante l'identificativo fiscale al soggetto cedente/prestatore .

IdCodice: numero di identificazione fiscale del cedente/prestatore. In caso di *IdPaese* uguale a *IT*, il sistema ne verifica la presenza in Anagrafe Tributaria: se non esiste come partita IVA, il file viene scartato con codice errore 00301.

CodiceFiscale: numero di codice fiscale del cedente/prestatore. Il sistema ne verifica la presenza in Anagrafe Tributaria: se non esiste come codice fiscale, il file viene scartato con codice errore 00302.

Anagrafica

Denominazione: ditta, denominazione o ragione sociale del cedente/prestatore del bene/servizio da valorizzare nei casi di persona non fisica.

Nome: nome del cedente/prestatore del bene/servizio da valorizzare nei casi di persona fisica.

Cognome: cognome del cedente/prestatore del bene/servizio da valorizzare nei casi di persona fisica.

Titolo: titolo onorifico del cedente/prestatore.

CodEORI: numero del Codice EORI (*Economic Operator Registration and Identification*) in base al Regolamento (CE) n. 312 del 16 aprile 2009. In vigore dal 1 Luglio 2009 tale codice identifica gli operatori economici nei rapporti con le autorità doganali sull'intero territorio dell'Unione Europea.

AlboProfessionale: nome dell'albo professionale cui appartiene il cedente/prestatore.

ProvinciaAlbo: provincia dell'albo professionale.

NumeroIscrizioneAlbo: numero di iscrizione all'albo professionale.

DataIscrizioneAlbo: data di iscrizione all'albo professionale

RegimeFiscale: regime fiscale del cedente/prestatore del bene/servizio; deve essere valorizzato con uno dei codici elencati nella Parte II del presente documento.

Sede (gli elementi indicati di seguito fanno riferimento alla sede legale per le società e del domicilio fiscale per le ditte individuali e i lavoratori autonomi)

Indirizzo: indirizzo del cedente/prestatore del bene/servizio; deve essere valorizzato con il nome della via, piazza, etc., comprensivo, se si vuole, del numero civico.

NumeroCivico: numero civico relativo all'indirizzo specificato nell'elemento precedente; si può omettere se già riportato nell'elemento precedente.

CAP: Codice di Avviamento Postale relativo all'indirizzo.

Comune: comune cui si riferisce l'indirizzo.

Provincia: sigla della provincia di appartenenza del comune (da valorizzare nei soli casi di sede in Italia).

Nazione: codice della nazione.

StabileOrganizzazione (gli elementi indicati di seguito devono essere obbligatoriamente valorizzati nei soli casi in cui il cedente/prestatore è un soggetto non residente ed effettua la transazione oggetto del documento tramite stabile organizzazione)

Indirizzo: indirizzo della stabile organizzazione del cedente/prestatore del bene/servizio; deve essere valorizzato con il nome della via, piazza, etc., comprensivo, se si vuole, del numero civico.

NumeroCivico: numero civico relativo all'indirizzo specificato nell'elemento precedente; si può omettere se già riportato nell'elemento precedente.

CAP: Codice di Avviamento Postale relativo all'indirizzo.

Comune: comune cui si riferisce l'indirizzo.

Provincia: sigla della provincia di appartenenza del comune.

Nazione: codice della nazione .

IscrizioneREA (gli elementi indicati di seguito devono essere obbligatoriamente valorizzati nei soli casi di società soggette al vincolo dell'iscrizione nel registro delle imprese ai sensi dell'art. 2250 del codice civile)

Ufficio: sigla della provincia ove ha sede l'Ufficio del Registro delle Imprese presso il quale è registrata la società.

NumeroREA: numero di repertorio con il quale la società è iscritta nel Registro delle Imprese.

CapitaleSociale: indica il capitale sociale quale somma effettivamente versata e quale risulta esistente dall'ultimo bilancio della società; questo campo è valorizzato nei soli casi di società di capitali (SpA, SApA, SRL).

SocioUnico: questo elemento è valorizzato nei casi di società per azioni e a responsabilità limitata; indica se queste si compongono di un unico socio o di più soci.

StatoLiquidazione: indica se la società si trova in stato di liquidazione oppure no.

Contatti

Telefono: contatto telefonico fisso / mobile del cedente/prestatore.

Fax: numero di fax del cedente/prestatore.

Email: indirizzo di posta elettronica del cedente/prestatore.

RiferimentoAmministrazione: eventuale riferimento utile al destinatario per automatizzare la gestione amministrativa dell'operazione in fattura.

2.1.3 FATTURA ELETTRONICA HEADER – DATI DEL RAPPRESENTANTE FISCALE DEL CEDENTE/PRESTATORE

Da valorizzare qualora il cedente/prestatore si avvalga di un rappresentante fiscale in Italia, ai sensi del DPR 633 del 1972 e successive modifiche ed integrazioni.

<RappresentanteFiscale>

DatiAnagrafici

IdFiscaleIVA (i seguenti elementi consentono l'inserimento della partita IVA del rappresentante fiscale del cedente/prestatore)

IdPaese: codice del paese assegnante l'identificativo fiscale al soggetto rappresentante .

IdCodice: numero di identificazione fiscale del rappresentante fiscale. In caso di *IdPaese* uguale a *IT*, il sistema ne verifica la presenza in Anagrafe Tributaria: se non esiste come partita IVA, il file viene scartato con codice errore 00303.

CodiceFiscale: numero di codice fiscale del rappresentante fiscale del cedente/prestatore. Il sistema ne verifica la presenza in Anagrafe Tributaria: se non esiste come codice fiscale, il file viene scartato con codice errore 00304.

Anagrafica

Denominazione: ditta, denominazione o ragione sociale del rappresentante fiscale del cedente/prestatore da valorizzare nei casi di persona non fisica.

Nome: nome del rappresentante fiscale del cedente/prestatore da valorizzare nei casi di persona fisica.

Cognome: cognome del rappresentante fiscale del cedente/prestatore da valorizzare nei casi di persona fisica.

Titolo: titolo onorifico del rappresentante fiscale del cedente/prestatore.

CodEORI: numero del Codice EORI (*Economic Operator Registration and Identification*) in base al Regolamento (CE) n. 312 del 16 aprile 2009. In vigore dal 1 Luglio 2009 tale codice identifica gli operatori economici nei rapporti con le autorità doganali sull'intero territorio dell'Unione Europea.

2.1.4 FATTURA ELETTRONICA HEADER – DATI DEL CESSIONARIO/COMMITTENTE

<CessionarioCommittente>

DatiAnagrafici

IdFiscaleIVA (la valorizzazione di questi elementi è in alternativa non esclusiva a quella dell'elemento *CodiceFiscale*; in altri termini, possono non essere valorizzati se è valorizzato l'elemento *CodiceFiscale*; se non è valorizzato né l'uno né l'altro, il file viene scartato con codice errore 00417; gli elementi di questo blocco consentono l'inserimento della partita IVA italiana per i soggetti residenti in Italia e per quelli esteri operanti in Italia identificati:

- ✓ attraverso una Stabile Organizzazione
- ✓ mediante un rappresentante fiscale
- ✓ direttamente.

Negli altri casi consentono l'inserimento dell'identificativo fiscale assegnato dall'autorità del proprio paese per i soggetti non residenti)

IdPaese: codice del paese assegnante l'identificativo fiscale al soggetto cessionario/committente.

IdCodice: numero di identificazione fiscale del cessionario/committente. In caso di *IdPaese* uguale a *IT*, il sistema ne verifica la presenza in Anagrafe Tributaria: se non esiste come codice fiscale, il file viene scartato con codice errore 00305.

CodiceFiscale: la valorizzazione di questo elemento è in alternativa non esclusiva a quella dell'elemento *IdFiscaleIVA* (può non essere valorizzato se è valorizzato l'elemento *IdFiscaleIVA*; se non è valorizzato né l'uno né l'altro, il file viene scartato con codice errore 00417); consente l'inserimento del numero di codice fiscale del cessionario/committente. Il sistema ne verifica la presenza in Anagrafe Tributaria: se non esiste come codice fiscale, il file viene scartato con codice errore 00306.

Anagrafica

Denominazione: ditta, denominazione o ragione sociale del cessionario/committente da valorizzare nei casi di persona non fisica.

Nome: nome del cessionario/committente da valorizzare nei casi di persona fisica.

Cognome: cognome del cessionario/committente da valorizzare nei casi di persona fisica.

Titolo: titolo onorifico del cessionario/committente.

CodEORI: numero del Codice EORI (*Economic Operator Registration and Identification*) in base al Regolamento (CE) n. 312 del 16 aprile 2009. In vigore dal 1 Luglio 2009 tale codice identifica gli operatori economici nei rapporti con le autorità doganali sull'intero territorio dell'Unione Europea.

Sede (nel caso di somministrazione di servizi quali energia elettrica, gas etc., i dati possono fare riferimento all'ubicazione dell'utenza, ex DM 370/2000)

Indirizzo: indirizzo del cessionario/committente; deve essere valorizzato con il nome della via, piazza, etc., comprensivo, se si vuole, del numero civico.

NumeroCivico: numero civico relativo all'indirizzo specificato nell'elemento precedente; si può omettere se già riportato nell'elemento precedente..

CAP: Codice di Avviamento Postale relativo all'indirizzo.

Comune: comune cui si riferisce l'indirizzo.

Provincia: sigla della provincia di appartenenza del comune.

Nazione: codice della nazione espresso secondo lo standard ISO 3166-1 alpha-2 code.

StabileOrganizzazione (gli elementi indicati di seguito devono essere valorizzati nei soli casi in cui il cessionario/committente è un soggetto non residente e, per l'operazione oggetto del documento, si avvale di organizzazione residente sul territorio nazionale. Si riferiscono alla stabile organizzazione in Italia)

Indirizzo: indirizzo della stabile organizzazione del cessionario/committente del bene/servizio; deve essere valorizzato con il nome della via, piazza, etc., comprensivo, se si vuole, del numero civico.

NumeroCivico: numero civico relativo all'indirizzo specificato nell'elemento precedente; si può omettere se già riportato nell'elemento precedente.

CAP: Codice di Avviamento Postale relativo all'indirizzo.

Comune: comune cui si riferisce l'indirizzo.

Provincia: sigla della provincia di appartenenza del comune.

Nazione: codice della nazione.

RappresentanteFiscale

IdFiscaleIVA (i seguenti elementi consentono l'inserimento della partita IVA del rappresentante fiscale del cessionario/committente)

IdPaese: codice del paese assegnante l'identificativo fiscale al soggetto rappresentante fiscale.

IdCodice: numero di identificazione fiscale del rappresentante fiscale.

Denominazione: ditta, denominazione o ragione sociale del rappresentante fiscale del cessionario/committente da valorizzare nei casi di persona non fisica.

Nome: nome del rappresentante fiscale del cessionario/committente da valorizzare nei casi di persona fisica.

Cognome: cognome del rappresentante fiscale del cessionario/committente da valorizzare nei casi di persona fisica.

2.1.5 FATTURA ELETTRONICA HEADER – DATI DEL TERZO INTERMEDIARIO SOGGETTO EMITTENTE

<TerzoIntermediarioOSoggettoEmittente>

DatiAnagrafici

IdFiscaleIVA (questi elementi consentono l'inserimento della partita IVA per i soggetti residenti in Italia oppure dell'identificativo fiscale assegnato dall'autorità del proprio paese per i soggetti non residenti)

IdPaese: codice del paese assegnante l'identificativo fiscale al soggetto terzo intermediario.

IdCodice: numero di identificazione fiscale del terzo intermediario.

CodiceFiscale: numero di codice fiscale del terzo intermediario soggetto emittente.

Anagrafica

Denominazione: ditta, denominazione o ragione sociale del terzo intermediario soggetto emittente qualora si tratti di persona non fisica.

Nome: nome del terzo intermediario soggetto emittente qualora si tratti di persona fisica.

Cognome: cognome del terzo intermediario soggetto emittente qualora si tratti di persona fisica.

Titolo: titolo onorifico del terzo intermediario soggetto emittente.

CodEORI: numero del Codice EORI (*Economic Operator Registration and Identification*) in base al Regolamento (CE) n. 312 del 16 aprile 2009. In vigore dal 1 Luglio 2009 tale codice identifica gli operatori economici nei rapporti con le autorità doganali sull'intero territorio dell'Unione Europea.

2.1.6 FATTURA ELETTRONICA HEADER – SOGGETTO EMITTENTE

Nei casi di documenti emessi da un soggetto diverso dal cedente/prestatore va valorizzato l'elemento seguente.

SoggettoEmittente: codice che sta ad indicare se la fattura è stata emessa da parte del cessionario/committente ovvero da parte di un terzo per conto del cedente/prestatore.

2.1.7 FATTURA ELETTRONICA BODY – DATI GENERALI

<Dati Generali>

DatiGeneraliDocumento

TipoDocumento: tipologia del documento oggetto della trasmissione (fattura, acconto/anticipo su fattura, acconto/anticipo su parcella, nota di credito, nota di debito, parcella, autofattura).

Divisa: tipo di valuta utilizzata per l'indicazione degli importi.

Data: data del documento.

Numero: numero progressivo attribuito dal cedente/prestatore al documento. Deve contenere almeno un carattere numerico. In caso contrario il file viene scartato con codice errore 00425.

DatiRitenuta (i seguenti elementi vanno valorizzati nei casi in cui sia applicabile la ritenuta)

TipoRitenuta: tipologia di ritenuta (persone fisiche o persone giuridiche).

ImportoRitenuta: importo della ritenuta.

AliquotaRitenuta: aliquota (espressa in percentuale %) della ritenuta.

CausalePagamento: codice della causale del pagamento (il codice corrisponde a quello utilizzato per la compilazione del modello 770S).

DatiBollo (i seguenti elementi vanno valorizzati nei casi in cui sia prevista l'imposta di bollo)

BolloVirtuale: indica l'assolvimento dell'imposta di bollo ai sensi del decreto MEF 17 giugno 2014 (bollo virtuale).

ImportoBollo: importo dell'imposta di bollo.

DatiCassaPrevidenziale (i seguenti elementi vanno valorizzati nei casi in cui sia previsto il contributo cassa previdenziale)

TipoCassa: cassa di previdenza della categoria professionale di appartenenza.

AlCassa: aliquota contributiva (espressa in percentuale %) prevista per la cassa di previdenza.

ImportoContributoCassa: importo del contributo relativo alla cassa di previdenza della categoria professionale.

ImponibileCassa: importo totale del volume di affari sul quale occorre applicare il contributo di cassa previdenziale.

AliquotaIVA: IVA applicata al contributo cassa previdenziale. Va espressa in termini percentuali (es.: il 10% si esprime come *10.00* e non come *0.10*), altrimenti il file viene scartato con codice errore 00424. Nel caso di non applicabilità, l'elemento deve essere valorizzato a zero: se valorizzato a zero il sistema verifica che sia presente l'elemento *Natura*; qualora assente, il file viene scartato con codice errore 00413.

Ritenuta: indica se il contributo cassa è soggetto a ritenuta. Se soggetta (elemento valorizzato con *S*) il sistema controlla la presenza del blocco *DatiRitenuta* di cui sopra: se questo blocco è assente, il file viene scartato con codice errore 00415.

Natura: codice che esprime la natura della non imponibilità del contributo cassa. Deve essere presente nel solo caso in cui l'elemento *AliquotaIVA* vale zero. Se è presente a fronte

di un valore dell'elemento *AliquotaIVA* diverso da zero, il file viene scartato con codice errore 0414.

RiferimentoAmministrazione: eventuale riferimento utile al destinatario per automatizzare la gestione amministrativa dell'operazione in fattura (capitolo di spesa, conto economico ...)

ScontoMaggiorazione

Tipo: indica se si tratta di sconto o di maggiorazione.

Percentuale: percentuale di sconto o di maggiorazione.

Importo: importo dello sconto o della maggiorazione.

ImportoTotaleDocumento: importo totale del documento comprensivo di imposta a debito del cessionario/committente.

Arrotondamento: importo dell'arrotondamento sul totale documento, qualora presente.

Causale: descrizione della causale del documento.

Art73: indica se il documento è stato emesso secondo modalità e termini stabiliti con decreto ministeriale ai sensi dell'articolo 73 del DPR 633/72 (ciò consente al cedente/prestatore l'emissione nello stesso anno di più documenti aventi stesso numero).

DatiOrdineAcquisto (dati relativi all'ordine di acquisto dal quale scaturisce la cessione/prestazione oggetto del documento fattura)

RiferimentoNumeroLinea: numero della linea o delle linee di dettaglio della fattura alle quali si riferisce l'ordine di acquisto così come identificato dai tre elementi successivi (*IdDocumento*, *Data*, *NumItem*); nel caso in cui l'ordine di acquisto si riferisce all'intera fattura, questo elemento non deve essere valorizzato.

IdDocumento: numero dell'ordine di acquisto associato alla fattura o alla linea/linee di fattura indicate nell'elemento *RiferimentoNumeroLinea*.

Data: data dell'ordine di acquisto associato alla fattura o alla linea/linee di fattura indicate nell'elemento *RiferimentoNumeroLinea*.

NumItem: identificativo della singola voce (linea di ordine) all'interno dell'ordine di acquisto associata alla fattura o alla

linea/linee di fattura indicate nell'elemento *RiferimentoNumeroLinea*.

CodiceCommessaConvenzione: codice della commessa o della convenzione collegata alla fattura.

CodiceCUP: codice gestito dal CIPE che caratterizza ogni progetto di investimento pubblico (Codice Unitario Progetto).

CodiceCIG: Codice Identificativo della Gara.

DatiContratto (dati relativi al contratto dal quale scaturisce la cessione/prestazione oggetto del documento fattura)

RiferimentoNumeroLinea: numero della linea o delle linee di dettaglio della fattura alle quali si riferisce il contratto così come identificato dai tre elementi successivi (*IdDocumento*, *Data*, *NumItem*); nel caso in cui il contratto si riferisce all'intera fattura, questo elemento non deve essere valorizzato.

IdDocumento: numero del contratto associato alla fattura o alla linea/linee di fattura indicate nell'elemento *RiferimentoNumeroLinea*.

Data: data del contratto associato alla fattura o alla linea/linee di fattura indicate nell'elemento *RiferimentoNumeroLinea*.

NumItem: identificativo della singola voce (linea di contratto) all'interno del contratto associata alla fattura o alla linea/linee di fattura indicate nell'elemento *RiferimentoNumeroLinea*.

CodiceCommessaConvenzione: codice della commessa o della convenzione collegata alla fattura.

CodiceCUP: codice gestito dal CIPE che caratterizza ogni progetto di investimento pubblico (Codice Unitario Progetto).

CodiceCIG: Codice Identificativo della Gara.

DatiConvenzione (dati relativi alla convenzione collegata alla fattura)

RiferimentoNumeroLinea: numero della linea o delle linee di dettaglio della fattura alle quali si riferisce la convenzione così come identificata dai tre elementi successivi (*IdDocumento*, *Data*, *NumItem*); nel caso in cui la convenzione si riferisce all'intera fattura, questo elemento non deve essere valorizzato.

IdDocumento: numero della convenzione associata alla fattura o alla linea/linee di fattura indicate nell'elemento *RiferimentoNumeroLinea*.

Data: data della convenzione associata alla fattura o alla linea/linee di fattura indicate nell'elemento *RiferimentoNumeroLinea*.

NumItem: identificativo della singola voce (linea di convenzione) all'interno della convenzione associata alla fattura o alla linea/linee di fattura indicate nell'elemento *RiferimentoNumeroLinea*.

CodiceCommessaConvenzione: codice della commessa o della convenzione collegata alla fattura.

CodiceCUP: codice gestito dal CIPE che caratterizza ogni progetto di investimento pubblico (Codice Unitario Progetto).

CodiceCIG: Codice Identificativo della Gara.

DatiRicezione (dati relativi alla ricezione dei beni/servizi oggetto del documento fattura)

RiferimentoNumeroLinea: numero della linea o delle linee di dettaglio della fattura alle quali si riferisce la ricezione così come identificata dai tre elementi successivi (*IdDocumento*, *Data*, *NumItem*); nel caso in cui la ricezione si riferisce all'intera fattura, questo elemento non deve essere valorizzato.

IdDocumento: numero della ricezione associata alla fattura o alla linea/linee di fattura indicate nel campo *RiferimentoNumeroLinea*.

Data: data della ricezione associata alla fattura o alla linea/linee di fattura indicate nell'elemento *RiferimentoNumeroLinea*.

NumItem: identificativo della singola voce (linea di ricezione) all'interno della ricezione associata alla fattura o alla linea/linee di fattura indicate nell'elemento *RiferimentoNumeroLinea*.

CodiceCommessaConvenzione: codice della commessa o della convenzione collegata alla fattura.

CodiceCUP: codice gestito dal CIPE che caratterizza ogni progetto di investimento pubblico (Codice Unitario Progetto).

CodiceCIG: Codice Identificativo della Gara.

DatiFattureCollegate (dati relativi alla fattura alla quale si collega il documento in oggetto)

RiferimentoNumeroLinea: numero della linea o delle linee di dettaglio del documento alle quali si riferisce la fattura collegata così come identificata dai tre elementi successivi (*IdDocumento*, *Data*, *NumItem*); nel caso in cui la fattura collegata si riferisce all'intero documento, questo elemento non deve essere valorizzato.

IdDocumento: numero della fattura collegata associata al documento o alla linea/linee del documento indicate nell'elemento *RiferimentoNumeroLinea*.

Data: data della fattura collegata associata al documento o alla linea/linee del documento indicate nell'elemento *RiferimentoNumeroLinea*. Non può essere mai successiva alla data del documento in oggetto; in caso contrario il file viene scartato con codice errore 00418.

NumItem: identificativo della singola voce (linea di fattura collegata) all'interno della fattura collegata associata al documento o alla linea/linee del documento indicate nell'elemento *RiferimentoNumeroLinea*.

CodiceCommessaConvenzione: codice della commessa o della convenzione collegata alla fattura..

CodiceCUP: codice gestito dal CIPE che caratterizza ogni progetto di investimento pubblico (Codice Unitario Progetto).

CodiceCIG: Codice Identificativo della Gara.

DatiSAL

RiferimentoFase: fase dello stato avanzamento cui la fattura si riferisce.

DatiDDT (nei casi in cui sia presente un documento di trasporto collegato alla fattura, casi di fatturazione differita, vanno valorizzati i seguenti elementi per ogni documento di trasporto)

NumeroDDT: numero del Documento Di Trasporto.

DataDDT: data del Documento Di Trasporto (espressa secondo il formato ISO 8601:2004).

RiferimentoNumeroLinea: numero della linea o delle linee di dettaglio della fattura alle quali si riferisce il DDT (così come identificato dagli elementi *NumeroDDT* e *DataDDT*); nel caso in cui il documento di trasporto si riferisce all'intera fattura, questo elemento non deve essere valorizzato.

DatiTrasporto

DatiAnagraficiVettore

IdFiscaleIVA (questi elementi consentono l'inserimento della partita IVA per i soggetti residenti in Italia oppure dell'identificativo fiscale assegnato dall'autorità del proprio paese per i soggetti non residenti)

IdPaese: codice del paese assegnante l'identificativo fiscale al soggetto vettore.

IdCodice: numero di identificazione fiscale del vettore.

CodiceFiscale: numero di codice fiscale del vettore.

Anagrafica

Denominazione: ditta, denominazione o ragione sociale del vettore qualora si tratti di persona non fisica.

Nome: nome del vettore qualora si tratti di persona fisica.

Cognome: cognome del vettore qualora si tratti di persona fisica.

Titolo: titolo onorifico del vettore.

CodEORI: numero del Codice EORI (*Economic Operator Registration and Identification*) in base al Regolamento (CE) n. 312 del 16 aprile 2009. In vigore dal 1 Luglio 2009 tale codice identifica gli operatori economici nei rapporti con le autorità doganali sull'intero territorio dell'Unione Europea.

NumeroLicenzaGuida: numero identificativo della licenza di guida (es. numero patente).

MezzoTrasporto: mezzo utilizzato per il trasporto.

CausaleTrasporto: causale del trasporto.

NumeroColli: numero dei colli trasportati.

Descrizione: descrizione (natura, qualità, aspetto ...) relativa ai colli trasportati.

UnitaMisuraPeso: unità di misura riferita al peso della merce trasportata.

PesoLordo: peso lordo della merce.

PesoNetto: peso netto della merce.

DataOraRitiro: data e ora del ritiro della merce.

DataInizioTrasporto: data di inizio del trasporto.

TipoResa: codice che identifica la tipologia di resa.

IndirizzoResa

Indirizzo: indirizzo relativo alla resa (nome della via, piazza, etc. ed eventuale numero civico).

NumeroCivico: numero civico dell'indirizzo relativo alla resa, se non presente nel campo precedente.

CAP: codice di avviamento postale dell'indirizzo relativo alla resa.

Comune: comune cui si riferisce l'indirizzo relativo alla resa.

Provincia: sigla della provincia di appartenenza del comune.

Nazione: codice della nazione.

DataOraConsegna: data e ora della consegna della merce.

FatturaPrincipale (presente nei casi di fatture per operazioni accessorie emesse dagli 'autotrasportatori' per usufruire delle agevolazioni in materia di registrazione e pagamento IVA)

NumeroFatturaPrincipale: numero della fattura relativa al trasporto di beni, da indicare sulle fatture emesse dagli autotrasportatori per certificare le operazioni accessorie.

DataFatturaPrincipale: data della fattura principale.

2.1.8 FATTURA ELETTRONICA BODY – DATI BENI / SERVIZI

<DatiBeniServizi>

DettaglioLinee

NumeroLinea: numero che identifica la linea di dettaglio del bene/servizio riportata sul documento.

TipoCessionePrestazione: codice che identifica la tipologia di cessione/prestazione qualora si tratti di sconto, premio, abbuono o spesa accessoria; è quindi valorizzabile soltanto in presenza di questi casi.

CodiceArticolo

CodiceTipo: indica la tipologia di codice articolo (i.e.: TARIC, CPV, EAN, SSC, ...). Se la fattura è relativa alla vendita di gasolio o benzina, l'elemento deve essere valorizzato con la dicitura "CARB".

CodiceValore: valore del codice articolo corrispondente alla tipologia. Se l'elemento *CodiceTipo* è uguale a "CARB", l'elemento *CodiceValore* deve contenere uno dei seguenti codici:

- "27101245" (per vendita di Benzina senza piombo ottani => 95 e < 98);
- "27101249" (per vendita di Benzina senza piombo ottani => 98) ;
- "27101943" (per vendita di Olii da gas aventi tenore, in peso, di zolfo inferiore o uguale a 0,001%);
- "27102011" (per vendita di Olio da gas denaturato tenore in peso di zolfo nell'olio da gas =< 0,001%)

riportati nella tabella di riferimento per i prodotti energetici TA13 – pubblicata sul sito dell'Agenzia delle Dogane

Descrizione: natura e qualità del bene/servizio oggetto della cessione/prestazione; può fare anche riferimento ad un precedente documento emesso a titolo di anticipo/acconto.

Quantità: numero di unità cedute/prestate; può non essere valorizzato nei casi in cui la prestazione non sia quantificabile.

UnitaMisura: unità di misura in cui è espresso il campo *Quantità*.

DataInizioPeriodo: data iniziale del periodo di riferimento cui si riferisce l'eventuale servizio prestato.

DataFinePeriodo: data finale del periodo di riferimento cui si riferisce l'eventuale servizio prestato.

PrezzoUnitario: prezzo unitario del bene/servizio; nel caso di beni ceduti a titolo di sconto, premio o abbuono, l'importo indicato rappresenta il "*valore normale*".

ScontoMaggiorazione

Tipo: indica se si tratta di sconto o di maggiorazione.

Percentuale: percentuale di sconto o di maggiorazione.

Importo: importo dello sconto o della maggiorazione.

PrezzoTotale: importo totale del bene/servizio. Il valore indicato deve corrispondere al prodotto del precedente elemento *PrezzoUnitario*, rettificato in diminuzione o in aumento in base alla presenza dell'elemento *ScontoMaggiorazione*, per l'elemento *Quantità*. Se non viene verificata la suddetta corrispondenza e la differenza è superiore a ± 1 centesimo di euro (tolleranza ammessa), il file viene scartato con codice errore 00423

AliquotaIVA: IVA applicata alla cessione/prestazione. Va espressa in termini percentuali (es.: il 10% si esprime come *10.00* e non come *0.10*), altrimenti il file viene scartato con codice errore 00424. Nel caso di non applicabilità, il campo deve essere valorizzato a zero: se valorizzato a zero il sistema verifica che sia presente l'elemento *Natura*, altrimenti il file viene scartato con codice errore 00400.

Ritenuta: indica se la linea della fattura si riferisce ad una cessione/prestazione soggetta a ritenuta. Se soggetta (elemento valorizzato con *S*) il sistema controlla la presenza del blocco *DatiRitenuta* di cui al paragrafo 2.1.7: se questo blocco è assente, il file viene scartato con codice errore 00411.

Natura: codice che esprime la natura delle operazioni che non rientrano tra quelle imponibili o i casi di inversione contabile. Deve essere presente nel solo caso in cui l'elemento *AliquotaIVA* vale zero. Se è presente a fronte di un valore dell'elemento *AliquotaIVA* diverso da zero, il file viene scartato con codice errore 00401.

RiferimentoAmministrazione: eventuale riferimento utile al destinatario per automatizzare la gestione amministrativa dell'operazione in fattura (capitolo di spesa, conto economico ...)

AltriDatiGestionali

TipoDato: codice che identifica la tipologia di informazione.

RiferimentoTesto: valore alfanumerico riferito alla tipologia di informazione.

RiferimentoNumero: valore numerico riferito alla tipologia di informazione.

RiferimentoData: data riferita alla tipologia di informazione.

DatiRiepilogo (dati obbligatori; da valorizzare per ogni aliquota IVA e modalità di versamento dell'imposta ("scissione dei pagamenti " od ordinaria), e/o per ogni natura . Questo blocco deve essere presente almeno tante volte per quante sono le diverse aliquote IVA contenute nel documento; in caso contrario il file viene scartato con codice errore 00419)

AliquotaIVA: aliquota IVA. Va espressa in termini percentuali (es.: il 10% si esprime come *10.00* e non come *0.10*), altrimenti il file viene scartato con codice errore 00424.

Natura: codice che esprime la natura delle operazioni che non rientrano tra quelle imponibili. Se l'elemento *AliquotaIVA* precedente è pari a zero, l'elemento *Natura* è obbligatorio; viceversa non deve essere presente se l'elemento *AliquotaIVA* è diverso da zero; in caso contrario il file viene scartato rispettivamente con codice errore 00429 e 00430. Inoltre non può assumere valore *N6* (reverse charge) se il successivo elemento *EsigibilitaIVA* viene valorizzato con *S* (scissione pagamenti); in caso contrario il file viene scartato con codice errore 00420.

SpeseAccessorie: corrispettivi relativi alle cessioni accessorie, (es. imballaggi etc.) qualora presenti.

Arrotondamento: arrotondamento sull'imponibile o sull'importo, qualora presente.

ImponibileImporto: valore che rappresenta la base imponibile, per le operazioni soggette ad IVA, oppure l'importo per le operazioni che non rientrano tra quelle 'imponibili'. Il valore indicato deve corrispondere, per ogni aliquota IVA distinta, alla somma dei seguenti elementi:

- ✓ *PrezzoTotale* indicato in *DettaglioLinee*
- ✓ *ImportoContributoCassa* indicato in *DatiCassaPrevidenziale* (se presente)
- ✓ *Arrotondamento* indicato in *DatiRiepilogo*

Se non viene verificata la suddetta corrispondenza e la differenza è superiore a ± 1 euro (tolleranza ammessa), il file viene scartato con codice errore 00422.

Imposta: imposta corrispondente all'applicazione dell'aliquota IVA sul relativo imponibile. Il valore indicato deve corrispondere al prodotto dei precedenti elementi *AliquotaIVA* e *ImponibileImporto*, diviso 100, arrotondato alla seconda cifra decimale (per difetto se la terza cifra decimale è inferiore a 5, per eccesso se la terza cifra decimale è uguale o maggiore di 5). Se non viene verificata la suddetta corrispondenza e la differenza è superiore a ± 1 centesimo di euro (tolleranza ammessa), il file viene scartato con codice errore 00421.

EsigibilitaIVA: codice che esprime il regime di esigibilità dell'IVA (differita o immediata) o la modalità di versamento dell'imposta (scissione dei pagamenti). Non può assumere valore *S* (scissione dei pagamenti) se il precedente elemento *Natura* viene valorizzato con *N6* (reverse charge); in caso contrario il file viene scartato con codice errore 00420.

RiferimentoNormativo: normativa di riferimento (obbligatorio nei casi di operazioni di cui all'elemento *Natura*).

2.1.9 **FATTURA ELETTRONICA BODY – DATI SUI VEICOLI**

Presenti nei casi di cessioni tra paesi membri di mezzi di trasporto nuovi. Dati relativi ai veicoli di cui all'art. 38, comma 4 del DL 331 del 1993.

<DatiVeicoli>

Data: data di prima immatricolazione o di iscrizione del mezzo di trasporto nei pubblici registri.

TotalePercorso: totale chilometri percorsi, oppure totale ore navigate o volate del mezzo di trasporto.

2.1.10 FATTURA ELETTRONICA BODY – DATI DI PAGAMENTO

<DatiPagamento>

CondizioniPagamento: codice che identifica le condizioni di pagamento.

DettaglioPagamento

Beneficiario: estremi anagrafici del beneficiario del pagamento (utilizzabile se si intende indicare un beneficiario diverso dal cedente/prestatore).

ModalitaPagamento: codice che identifica le modalità di pagamento.

DataRiferimentoTerminiPagamento: data dalla quale decorrono i termini di pagamento.

GiorniTerminiPagamento: termine di pagamento espresso in giorni a partire dalla data di riferimento di cui all'elemento *DataRiferimentoTerminiPagamento*.

DataScadenzaPagamento: data di scadenza del pagamento.

ImportoPagamento: importo relativo al pagamento.

CodUfficioPostale: codice dell'ufficio postale (nei casi di modalità di pagamento che ne presuppongono l'indicazione).

CognomeQuietanzante: cognome del quietanzante, nei casi di modalità di pagamento di "contanti presso tesoreria".

NomeQuietanzante: nome del quietanzante, nei casi di modalità di pagamento di "contanti presso tesoreria".

CFQuietanzante: codice fiscale del quietanzante nei casi di modalità di pagamento di "contanti presso tesoreria".

TitoloQuietanzante: titolo del quietanzante nei casi di modalità di pagamento di "contanti presso tesoreria".

IstitutoFinanziario: nome dell'Istituto Finanziario presso il quale effettuare il pagamento.

IBAN: coordinata bancaria internazionale che consente di identificare, in maniera standard, il conto corrente del beneficiario (*International Bank Account Number*).

ABI: codice ABI (*Associazione Bancaria Italiana*).

CAB: codice CAB (*Codice di Avviamento Bancario*).

BIC: codice BIC (*Bank Identifier Code*).

ScontoPagamentoAnticipato: ammontare dello sconto per pagamento anticipato.

DataLimitePagamentoAnticipato: data limite stabilita per il pagamento anticipato.

PenalitaPagamentiRitardati: ammontare della penalità dovuta per pagamenti ritardati.

DataDecorrenzaPenale: data di decorrenza della penale.

CodicePagamento: codice da utilizzare per la riconciliazione degli incassi da parte del cedente/prestatore.

2.1.11 FATTURA ELETTRONICA BODY – ALLEGATI

<Allegati>

Nome Attachment: contiene il nome del documento allegato alla fattura elettronica.

AlgoritmoCompressione: algoritmo utilizzato per comprimere l'allegato.

FormatoAttachment: formato dell'allegato.

DescrizioneAttachment: descrizione del documento allegato alla fattura elettronica.

Attachment: contiene il documento allegato alla fattura elettronica.

2.2 PARTE SECONDA

2.2.1 SCHEMA DEL FILE XML

L'XML Schema è il linguaggio di descrizione del contenuto di un file XML; il suo scopo è definire quali elementi sono permessi, quali tipi di dati sono ad essi associati e quale relazione gerarchica hanno fra loro gli elementi del file. Ciò permette principalmente la validazione del file XML, ovvero la verifica che i suoi elementi siano in accordo con la descrizione in linguaggio XML Schema. Una XML Schema Definition (XSD) è un esempio concreto (instance) di schema XML scritto in linguaggio XML Schema.

Si richiama l'attenzione su una regola generale da tener presente in fase di creazione del file XML: **i tag relativi ai campi che, nel rispetto delle regole di seguito esposte, si decide di non valorizzare, non devono essere presenti all'interno del file.**

2.2.2 L'ELEMENTO RADICE "FATTURA ELETTRONICA"

Il file XML è interamente delimitato dall'elemento radice chiamato **FatturaElettronica** ed è composto dalla sequenza di 3 Tipi Complessi figli, e cioè:

FatturaElettronicaHeader

FatturaElettronicaBody

ds:Signature

Il primo tipo complesso, **FatturaElettronicaHeader**, è obbligatorio e può essere inserito una sola volta all'interno della fattura elettronica. Contiene i seguenti macroblocchi di dati:

DatiTrasmissione

CedentePrestatore

RappresentanteFiscale

CessionarioCommittente

TerzoIntermediarioOSoggettoEmittente

SoggettoEmittente

Il secondo tipo complesso, **FatturaElettronicaBody**, è obbligatorio e può essere inserito anche N volte all'interno della fattura elettronica nel caso in cui si intenda spedire un Lotto di fatture. Contiene i seguenti macroblocchi di dati:

DatiGenerali

DatiBeniServizi

DatiVeicoli

DatiPagamento

Allegati

Il terzo tipo, **ds:Signature**, è opzionale e fa riferimento al seguente namespace: <http://www.w3.org/2000/09/xmldsig#> . Serve per la firma con tecnologia *XAdES-Bes*.

Una visione generale di quanto descritto sopra si può ottenere dalla figura che segue:

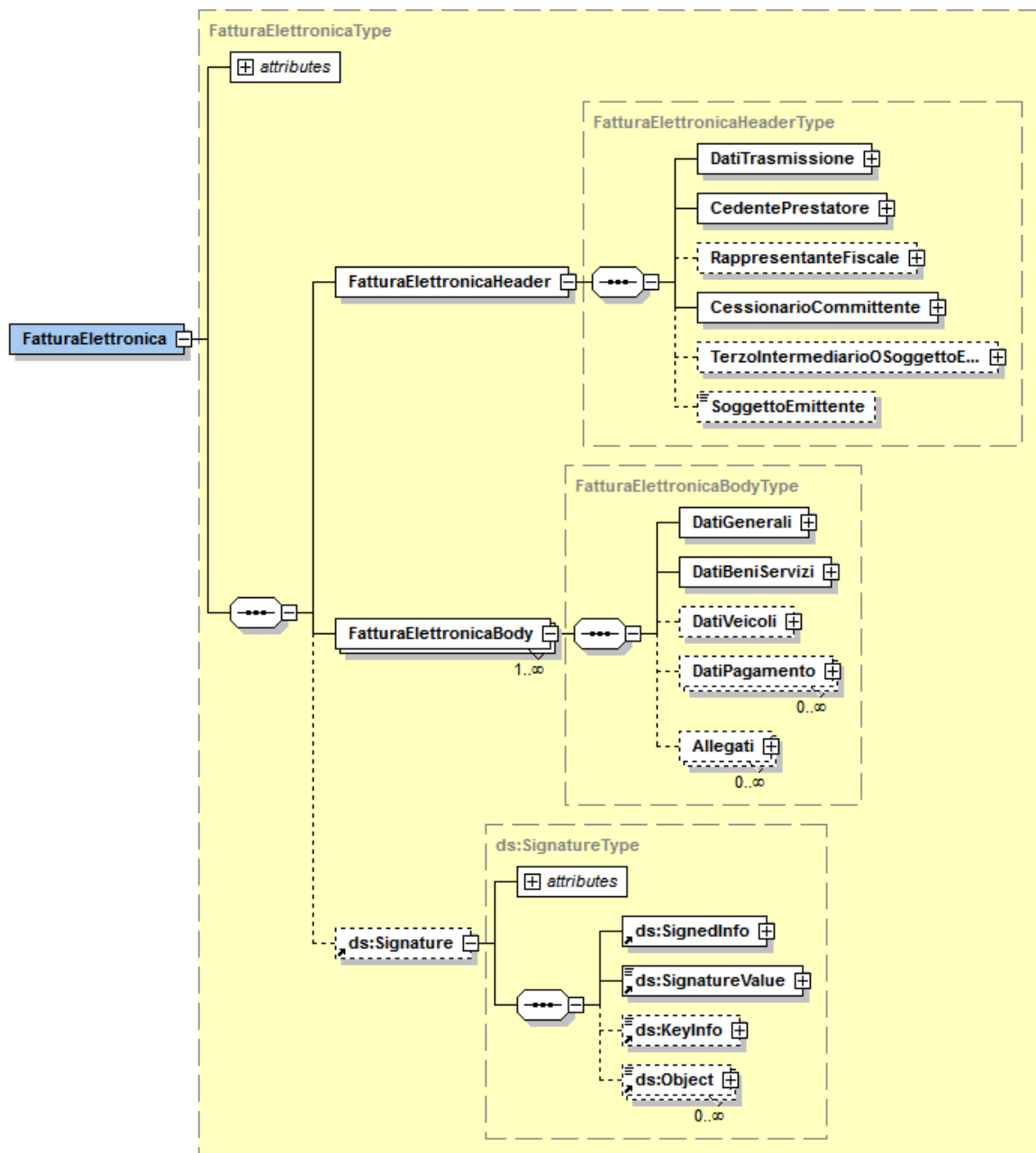


Figura 1: Elemento radice Fattura Elettronica: Header, Body e ds:Signature

Nei paragrafi successivi verranno analizzati e descritti tutti gli elementi dei due primi “macroblocchi”.

Si richiama l'attenzione su una particolarità grafica delle figure presentate di seguito: i riquadri a linea continua rappresentano elementi OBBLIGATORI, quelli a linea tratteggiata rappresentano elementi FACOLTATIVI.

2.2.3 FATTURA ELETTRONICA HEADER: DATI TRASMISSIONE

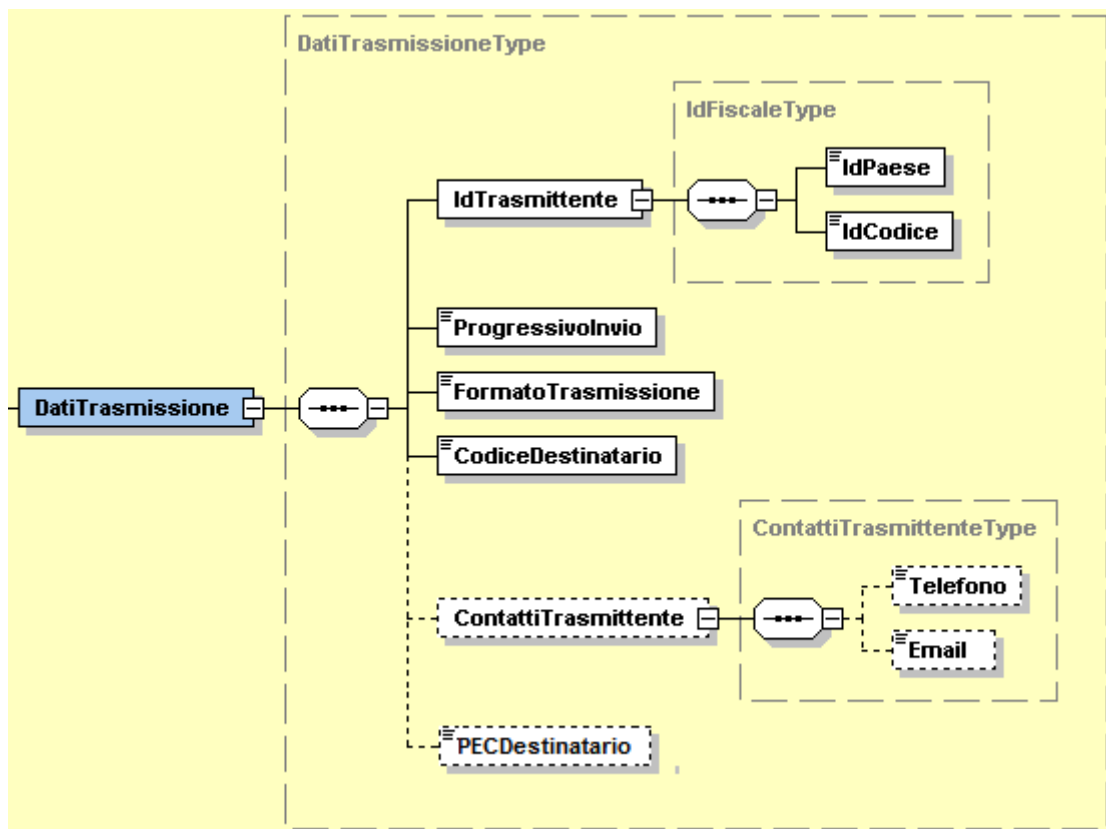


Figura 2: *Elemento DatiTrasmissione*

L'elemento complesso **DatiTrasmissione** contiene i campi seguenti:

IdTrasmittente che si compone di

IdPaese: sigla della nazione espressa secondo lo standard ISO 3166-1 alpha-2 code.

IdCodice: formato alfanumerico; lunghezza massima di 28 caratteri.

ProgressivoInvio: formato alfanumerico; lunghezza massima di 10 caratteri.

FormatoTrasmissione: formato alfanumerico; lunghezza di 5 caratteri; i valori ammessi sono i seguenti:

FPR12 Formato di Trasmissione fattura verso privati

CodiceDestinatario: formato alfanumerico; lunghezza di 7 caratteri.

ContattiTrasmittente che si compone di

Telefono: formato alfanumerico; lunghezza che va da 5 a 12 caratteri.

Email: formato alfanumerico; lunghezza che va da 7 a 256 caratteri.

PECDestinatario: formato alfanumerico; lunghezza che va da 7 a 256 caratteri.

2.2.4 FATTURA ELETTRONICA HEADER: CEDENTE / PRESTATORE

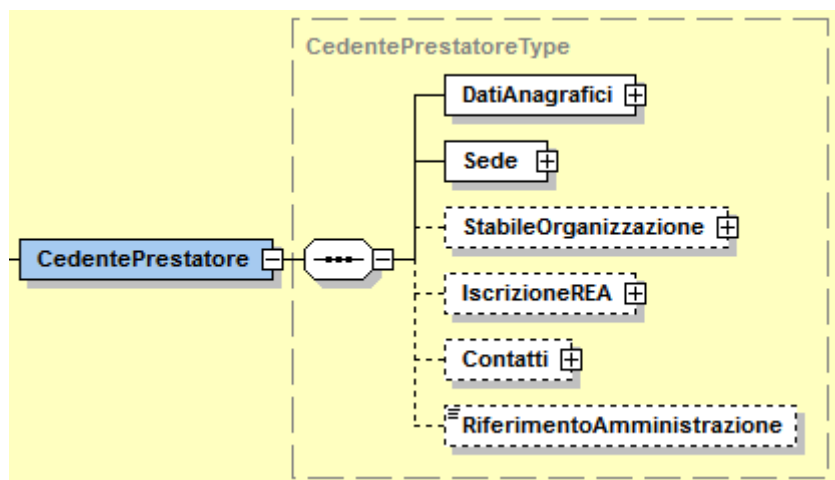


Figura 3: *Elemento CedentePrestatore*

L'elemento complesso **CedentePrestatore** si compone dei campi illustrati in figura 3 e descritti di seguito nel dettaglio.

2.2.4.1 Dati Anagrafici

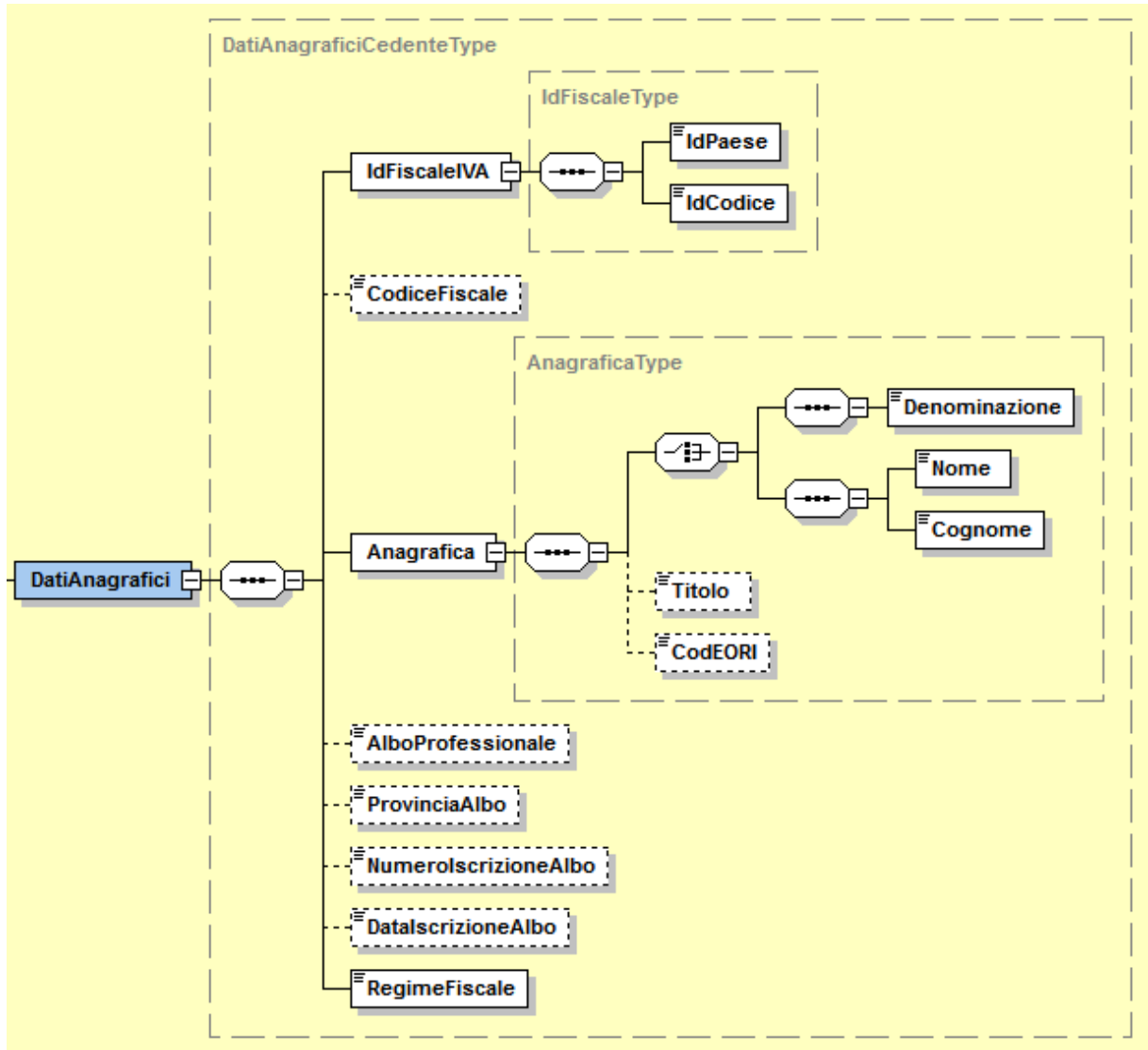


Figura 4: Elemento Dati Anagrafici del Cedente Prestatore

L'elemento complesso **DatiAnagrafici** usa il tipo complesso **DatiAnagraficiCedenteType**, che al suo interno presenta gli elementi **IdFiscaleIVA** e **Anagrafica** le cui strutture, **IdFiscaleType** e **AnagraficaType**, sono comuni a più elementi dello schema e vengono descritte di seguito nel dettaglio.

IdFiscaleType

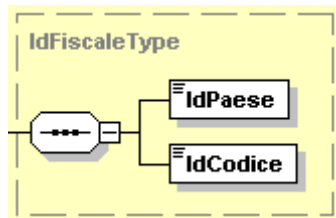


Figura 5: *Tipo complesso IdFiscaleType*

Il tipo complesso *IdFiscaleType* è composto dai seguenti campi:

IdPaese: sigla della nazione espressa secondo lo standard ISO 3166-1 alpha-2 code.

IdCodice: formato alfanumerico; lunghezza massima di 28 caratteri.

AnagraficaType

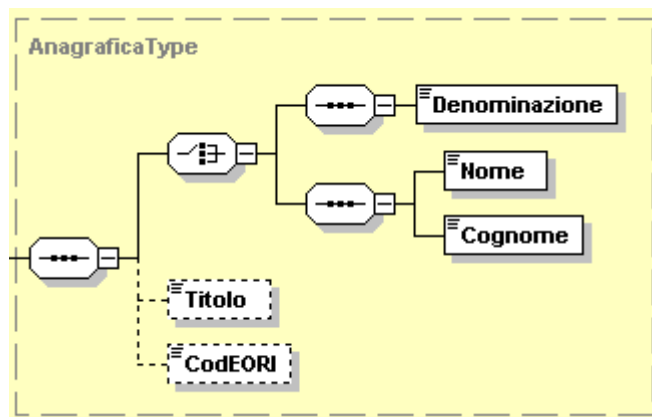


Figura 6: *Tipo complesso AnagraficaType*

Il tipo complesso *AnagraficaType* è composto dai seguenti campi:

Denominazione: formato alfanumerico; lunghezza massima di 80 caratteri. Da valorizzare in alternativa ai campi *Nome* e *Cognome* seguenti.

Nome: formato alfanumerico; lunghezza massima di 60 caratteri. Da valorizzare insieme al campo *Cognome* ed in alternativa al campo *Denominazione*.

Cognome: formato alfanumerico; lunghezza massima di 60 caratteri. Da valorizzare insieme al campo *Nome* ed in alternativa al campo *Denominazione*.

Titolo: formato alfanumerico; lunghezza che va da 2 a 10 caratteri.

CodEORI: formato alfanumerico; lunghezza che va da 13 a 17 caratteri.

Gli altri campi del tipo complesso *DatiAnagraficiCedenteType* sono:

CodiceFiscale: formato alfanumerico; lunghezza compresa tra 11 e 16 caratteri.

AlboProfessionale: formato alfanumerico; lunghezza massima di 60 caratteri.

ProvinciaAlbo: formato alfanumerico; lunghezza di 2 caratteri.

NumerolscrizioneAlbo: formato alfanumerico; lunghezza massima di 60 caratteri.

DatalscrizioneAlbo: la data deve essere rappresentata secondo il formato ISO 8601:2004, con la seguente precisione: YYYY-MM-DD.

RegimeFiscale: formato alfanumerico; lunghezza di 4 caratteri; i valori ammessi sono i seguenti:

<i>RF01</i>	Ordinario;
<i>RF02</i>	Contribuenti minimi (art. 1, c.96-117, L. 244/2007);
<i>RF04</i>	Agricoltura e attività connesse e pesca (artt. 34 e 34-bis, D.P.R. 633/1972);
<i>RF05</i>	Vendita sali e tabacchi (art. 74, c.1, D.P.R. 633/1972);
<i>RF06</i>	Commercio dei fiammiferi (art. 74, c.1, D.P.R. 633/1972);
<i>RF07</i>	Editoria (art. 74, c.1, D.P.R. 633/1972);

- RF08* Gestione di servizi di telefonia pubblica (art. 74, c.1, D.P.R. 633/1972);
- RF09* Rivendita di documenti di trasporto pubblico e di sosta (art. 74, c.1, D.P.R. 633/1972);
- RF10* Intrattenimenti, giochi e altre attività di cui alla tariffa allegata al D.P.R. n. 640/72 (art. 74, c.6, D.P.R. 633/1972);
- RF11* Agenzie di viaggi e turismo (art. 74-ter, D.P.R. 633/1972);
- RF12* Agriturismo (art. 5, c.2, L. 413/1991);
- RF13* Vendite a domicilio (art. 25-bis, c.6, D.P.R. 600/1973);
- RF14* Rivendita di beni usati, di oggetti d'arte, d'antiquariato o da collezione (art. 36, D.L. 41/1995);
- RF15* Agenzie di vendite all'asta di oggetti d'arte, antiquariato o da collezione (art. 40-bis, D.L. 41/1995);
- RF16* IVA per cassa P.A. (art. 6, c.5, D.P.R. 633/1972);
- RF17* IVA per cassa (art. 32-bis, D.L. 83/2012);
- RF18* Altro;
- RF19* Forfettario (art.1, c. 54-89, L. 190/2014)

2.2.4.2 Dati Sede

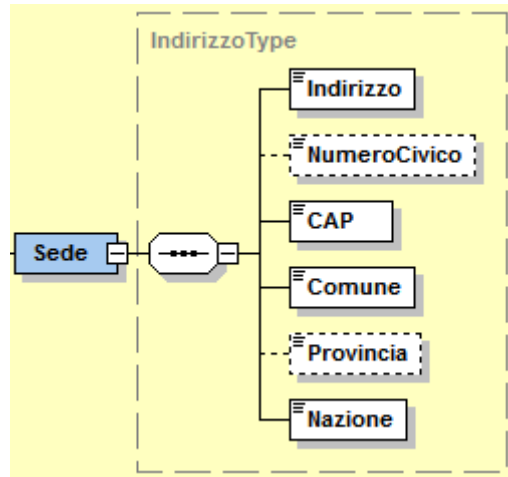


Figura 7: *Elemento Sede del CedentePrestatore*

All'interno dell'elemento complesso **Sede** troviamo i seguenti campi:

Indirizzo: formato alfanumerico; lunghezza massima di 60 caratteri.

NumeroCivico: formato alfanumerico; lunghezza massima di 8 caratteri.

CAP: formato numerico; lunghezza di 5 caratteri.

Comune: formato alfanumerico; lunghezza massima di 60 caratteri.

Provincia: formato alfanumerico; lunghezza di 2 caratteri.

Nazione: sigla della nazione espressa secondo lo standard ISO 3166-1 alpha-2 code.

2.2.4.3 Dati Stabile Organizzazione

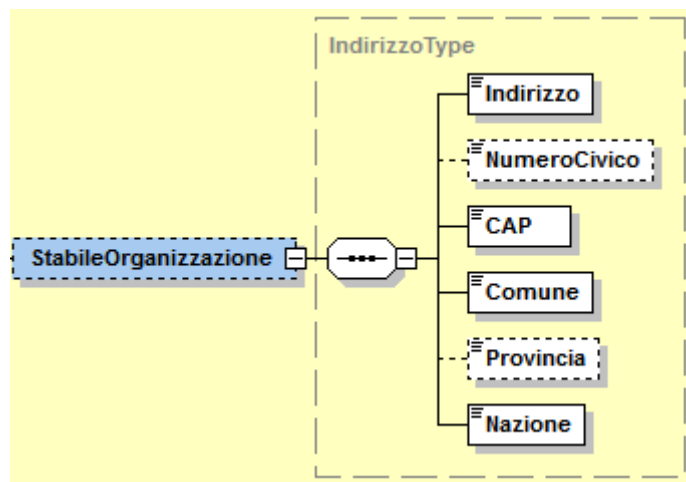


Figura 8: *Elemento StabileOrganizzazione*

L'elemento **StabileOrganizzazione** è costituito dagli stessi campi previsti per l'elemento Sede del CedentePrestatore contenuti nel tipo *IndirizzoType* e descritti al paragrafo 2.2.4.2.

2.2.4.4 Dati iscrizione R.E.A.

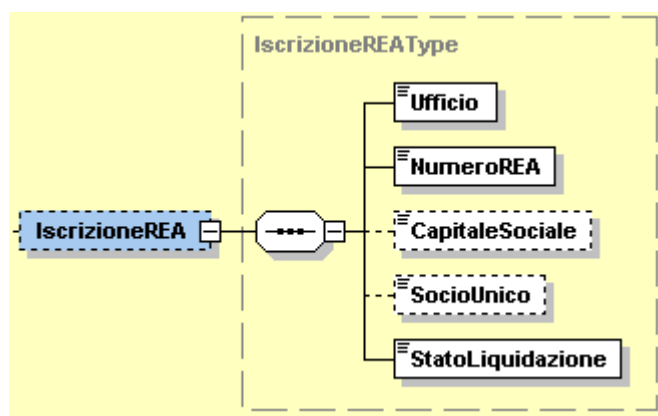


Figura 9: *Elemento IscrizioneREA*

L'elemento **IscrizioneREA** è costituito dai campi descritti di seguito:

Ufficio: formato alfanumerico; lunghezza di 2 caratteri.

NumeroREA: formato alfanumerico; lunghezza massima di 20 caratteri.

CapitaleSociale: formato numerico nel quale i decimali vanno separati dall'intero con il carattere '.' (punto). La sua lunghezza va da 4 a 15 caratteri.

SocioUnico: formato alfanumerico; lunghezza di 2 caratteri; i valori ammessi sono i seguenti:

SU la società è a socio unico.

SM la società NON è a socio unico.

StatoLiquidazione: formato alfanumerico; lunghezza di 2 caratteri; i valori ammessi sono i seguenti:

LS la società è in stato di liquidazione.

LN la società NON è in stato di liquidazione.

2.2.4.5 Contatti

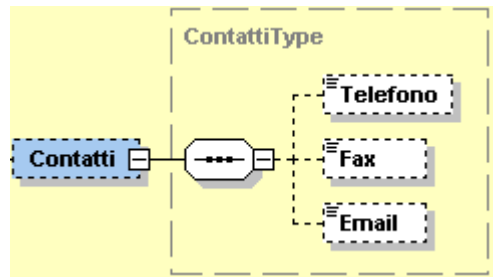


Figura 10: *Elemento Contatti*

Telefono: formato alfanumerico; lunghezza che va da 5 a 12 caratteri.

Fax: formato alfanumerico; lunghezza che va da 5 a 12 caratteri.

Email: formato alfanumerico; lunghezza che va da 7 a 256 caratteri.

2.2.4.6 Riferimento Amministrazione

Ultimo elemento all'interno di *CedentePrestatoreType* è il seguente:

RiferimentoAmministrazione: formato alfanumerico; lunghezza massima di 20 caratteri.

2.2.5 FATTURA ELETTRONICA HEADER: RAPPRESENTANTE FISCALE DEL CEDENTE / PRESTATORE

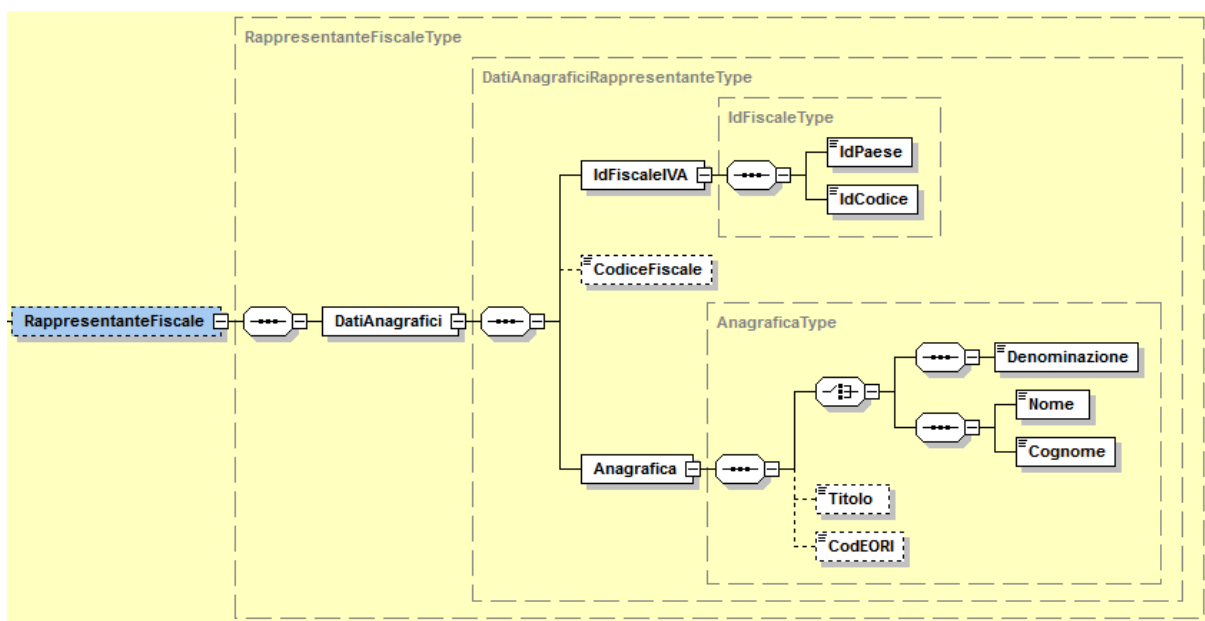


Figura 11: *Elemento RappresentanteFiscale*

L'elemento complesso **RappresentanteFiscale** è formato dal macroblocco **DatiAnagrafici** che si compone di:

IdFiscaleIVA: utilizza la struttura *IdFiscaleType* già descritta al paragrafo 2.2.4.1 al quale si rimanda.

CodiceFiscale: formato alfanumerico; lunghezza compresa tra 11 e 16 caratteri.

Anagrafica: utilizza la struttura *AnagraficaType* già descritta al paragrafo 2.2.4.1 al quale si rimanda.

2.2.6 FATTURA ELETTRONICA HEADER: CESSIONARIO / COMMITTENTE

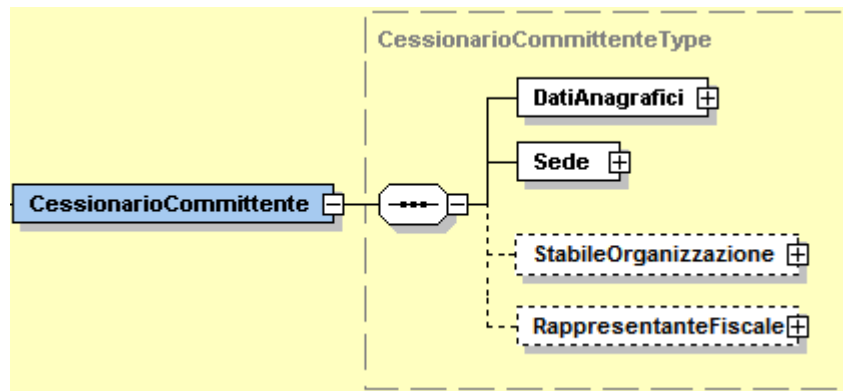


Figura 12: *Elemento CessionarioCommittente*

L'elemento complesso **CessionarioCommittente** si compone dei macroblocchi **DatiAnagrafici**, **Sede**, **StabileOrganizzazione** e **RappresentanteFiscale** descritti di seguito.

2.2.6.1 DatiAnagrafici

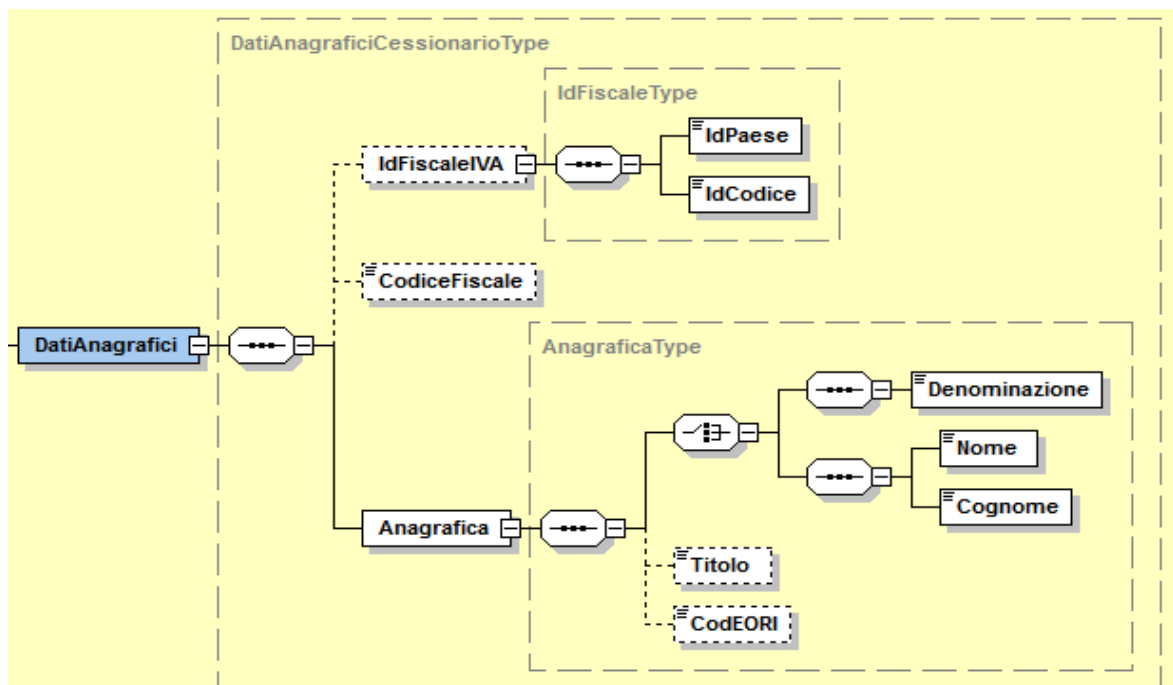


Figura 13: *Elemento DatiAnagrafici del CessionarioCommittente*

Il macroblocco **DatiAnagrafici** si compone di:

IdFiscaleIVA: utilizza la struttura *IdFiscaleType* già descritta al paragrafo 2.2.4.1 al quale si rimanda.

CodiceFiscale: formato alfanumerico; lunghezza compresa tra 11 e 16 caratteri.

Anagrafica: utilizza la struttura *AnagraficaType* già descritta al paragrafo 2.2.4.1 al quale si rimanda.

2.2.6.2 Dati Sede

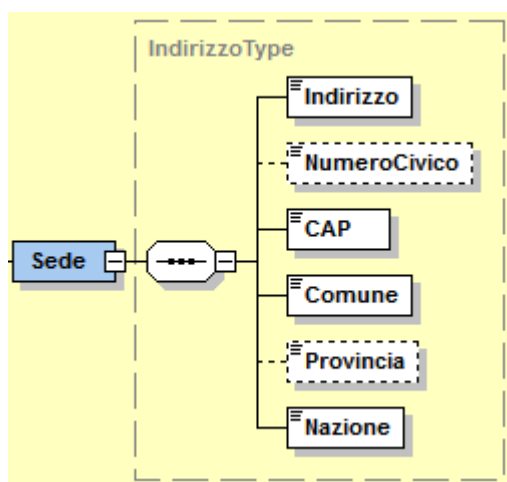


Figura 14: *Elemento Sede del CessionarioCommittente*

L'elemento **Sede** si compone degli stessi campi previsti per l'elemento Sede del CedentePrestatore contenuti nel tipo *IndirizzoType* e descritti al paragrafo 2.2.4.2.

2.2.6.3 Dati Stabile Organizzazione

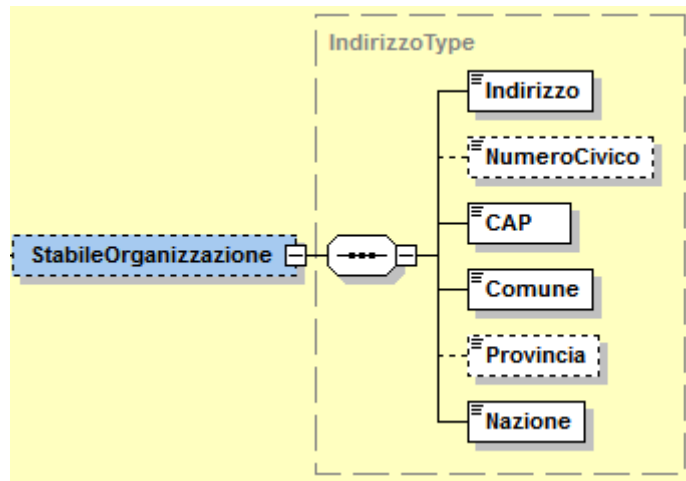


Figura 15: *Elemento StabileOrganizzazione del CessionarioCommittente*

L'elemento **StabileOrganizzazione** è costituito dagli stessi campi previsti per l'elemento StabileOrganizzazione del CedentePrestatore contenuti nel tipo *IndirizzoType* e descritti al paragrafo 2.2.4.2.

2.2.6.4 Dati Rappresentante Fiscale

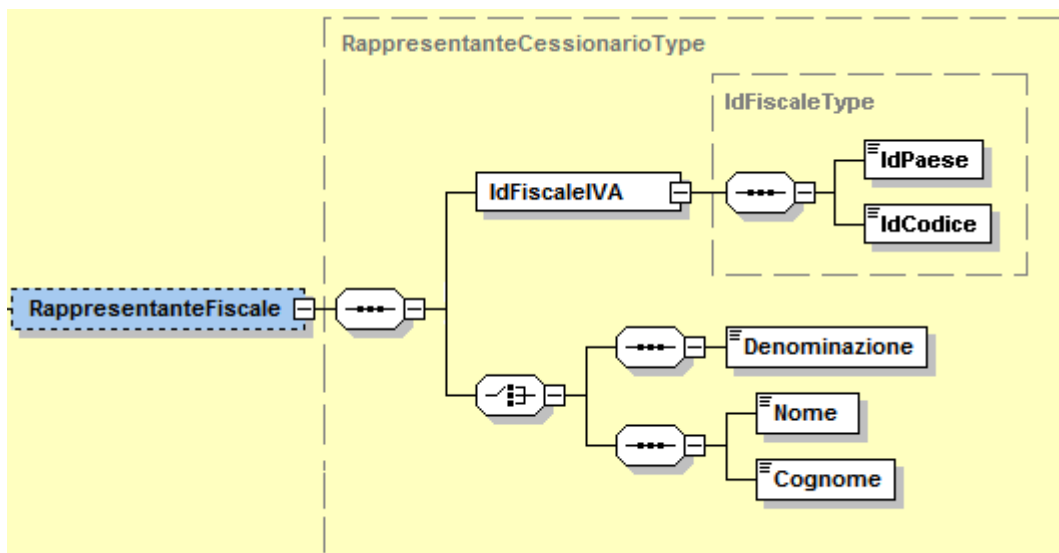


Figura 16: *Elemento RappresentanteFiscale del CessionarioCommittente*

L'elemento **RappresentanteFiscale** è costituito dai campi descritti di seguito:

IdFiscaleIVA: utilizza la struttura *IdFiscaleType* già descritta al paragrafo 2.2.4.1 al quale si rimanda.

Denominazione: formato alfanumerico; lunghezza massima di 80 caratteri. Da valorizzare in alternativa ai campi *Nome* e *Cognome* seguenti.

Nome: formato alfanumerico; lunghezza massima di 60 caratteri. Da valorizzare insieme al campo *Cognome* ed in alternativa al campo *Denominazione*.

Cognome: formato alfanumerico; lunghezza massima di 60 caratteri. Da valorizzare insieme al campo *Nome* ed in alternativa al campo *Denominazione*.

2.2.7 FATTURA ELETTRONICA HEADER: TERZO INTERMEDIARIO SOGGETTO EMITTENTE

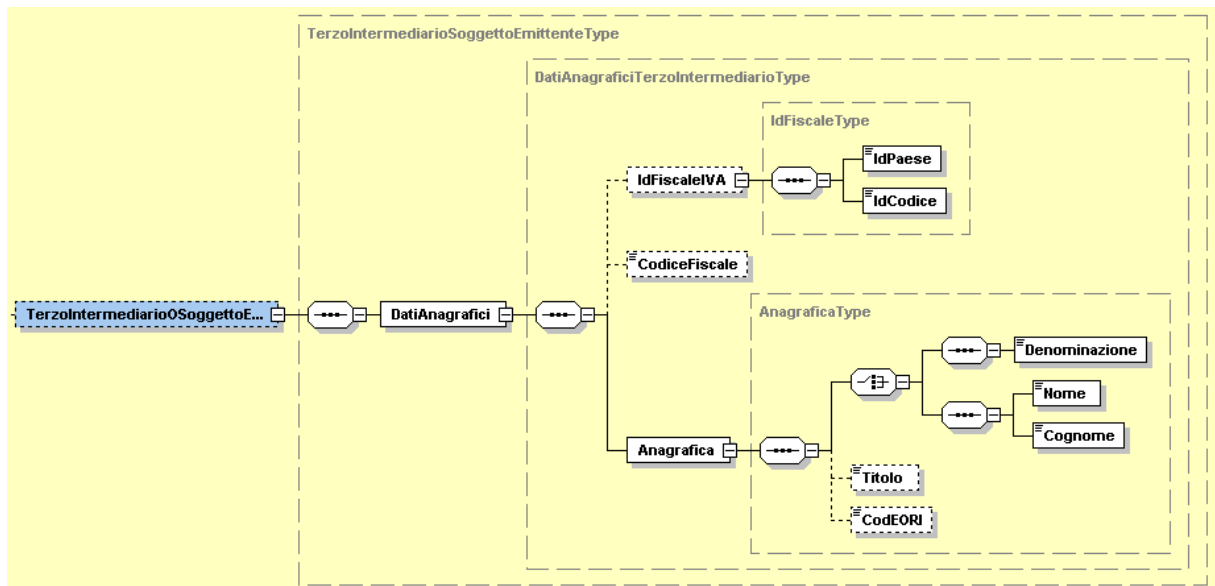


Figura 17: *Elemento TerzoIntermediarioSoggettoEmittente*

Come si nota dalla figura 17, l'elemento **TerzoIntermediarioSoggettoEmittente** è costituito dal macroblocco **DatiAnagrafici** che si compone di:

IdFiscaleIVA: utilizza la struttura *IdFiscaleType* già descritta al paragrafo 2.2.4.1 al quale si rimanda.

CodiceFiscale: formato alfanumerico; lunghezza compresa tra 11 e 16 caratteri.

Anagrafica: utilizza la struttura *AnagraficaType* già descritta al paragrafo 2.2.4.1 al quale si rimanda.

2.2.8 FATTURA ELETTRONICA HEADER: SOGGETTO EMITTENTE

Ultimo elemento del macroblocco **FatturaElettronicaHeader** è il seguente:

SoggettoEmittente: formato alfanumerico; lunghezza di 2 caratteri; i valori ammessi sono i seguenti:

CC cessionario/committente.

TZ soggetto terzo.

2.2.9 FATTURA ELETTRONICA BODY: DATI GENERALI

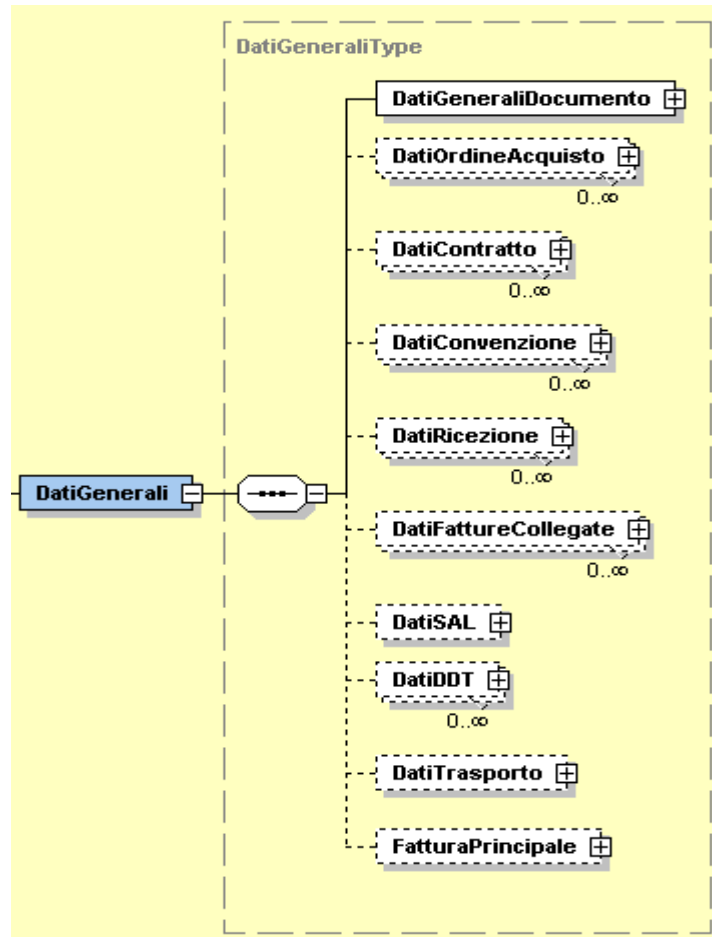


Figura 18: *Elemento DatiGenerali*

L'elemento complesso **Dati Generali** si compone dei campi illustrati in figura 18 e descritti di seguito.

2.2.9.1 Dati Generali Documento

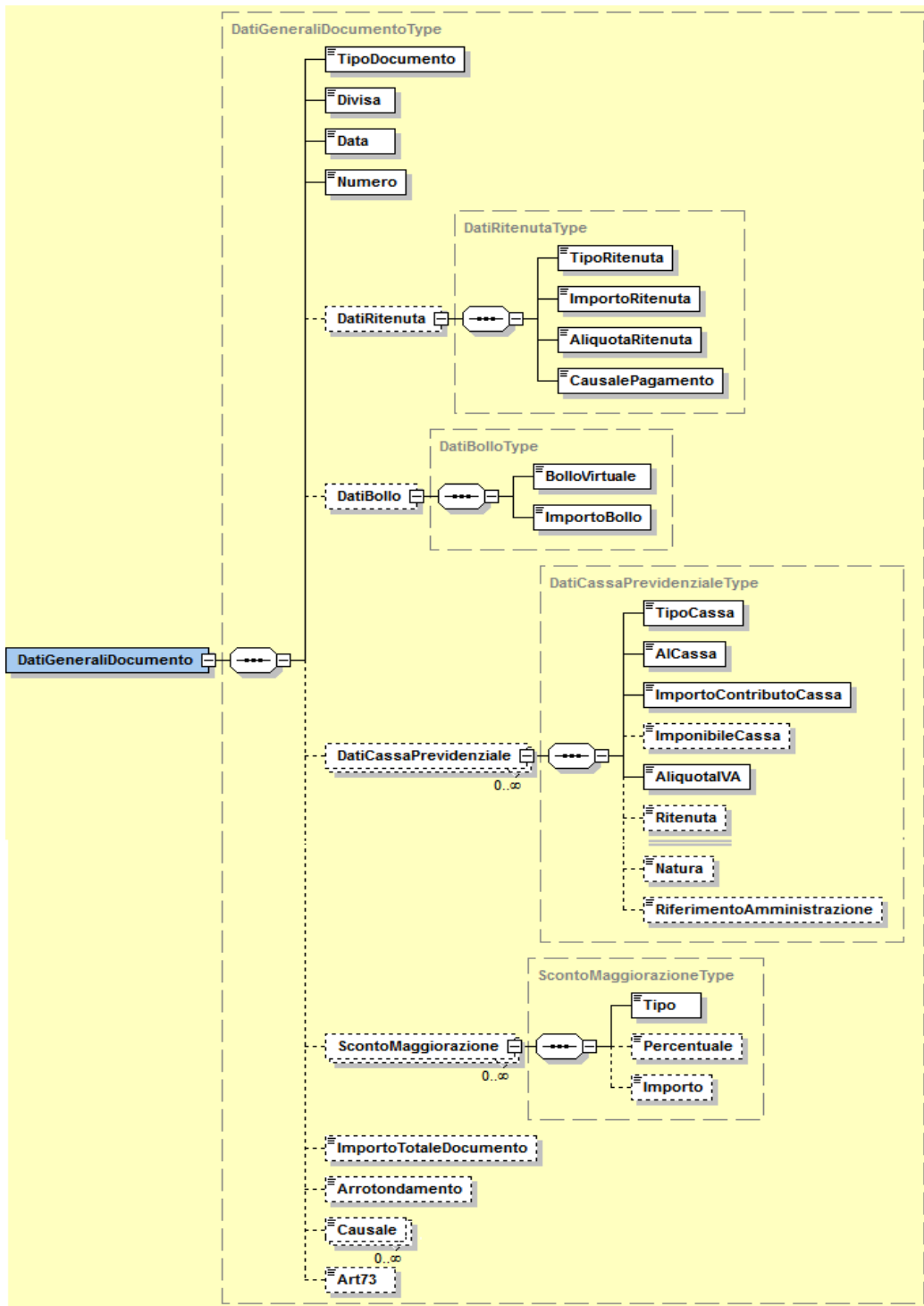


Figura 19: Elemento DatiGeneraliDocumento

L'elemento complesso **DatiGeneraliDocumento** è composto dai campi di seguito descritti:

TipoDocumento: formato alfanumerico; lunghezza di 4 caratteri; i valori ammessi sono i seguenti:

<i>TD01</i>	Fattura
<i>TD02</i>	Acconto/Anticipo su fattura
<i>TD03</i>	Acconto/Anticipo su parcella
<i>TD04</i>	Nota di Credito
<i>TD05</i>	Nota di Debito
<i>TD06</i>	Parcella
<i>TD20</i>	Autofattura

Divisa: questo campo deve essere espresso secondo lo standard ISO 4217 alpha-3:2001 (es.: EUR, USD, GBP, CZK.....).

Data: la data deve essere rappresentata secondo il formato ISO 8601:2004, con la seguente precisione: YYYY-MM-DD.

Numero: formato alfanumerico; lunghezza massima di 20 caratteri.

DatiRitenuta che si compone di:

TipoRitenuta: formato alfanumerico; lunghezza di 4 caratteri; i valori ammessi sono i seguenti:

<i>RT01</i>	Ritenuta persone fisiche
<i>RT02</i>	Ritenuta persone giuridiche

ImportoRitenuta: formato numerico nel quale i decimali vanno separati dall'intero con il carattere '.' (punto). La sua lunghezza va da 4 a 15 caratteri.

AliquotaRitenuta: formato numerico nel quale i decimali vanno separati dall'intero con il carattere '.' (punto). La sua lunghezza va da 4 a 6 caratteri.

CausalePagamento: formato alfanumerico; lunghezza di massimo 2 caratteri; i valori ammessi sono quelli del 770S consultabili alla pagina delle istruzioni di compilazione del modello.

DatiBollo che si compone di:

BolloVirtuale: formato alfanumerico, lunghezza di 2 caratteri; il valore ammesso è

SI bollo assolto ai sensi del decreto MEF 14 giugno 2014

ImportoBollo: formato numerico nel quale i decimali vanno separati dall'intero con il carattere '.' (punto). La sua lunghezza va da 4 a 15 caratteri.

DatiCassaPrevidenziale che si compone di:

TipoCassa: formato alfanumerico; lunghezza di 4 caratteri; i valori ammessi sono i seguenti:

<i>TC01</i>	Cassa Nazionale Previdenza e Assistenza Avvocati e Procuratori Legali
<i>TC02</i>	Cassa Previdenza Dottori Commercialisti
<i>TC03</i>	Cassa Previdenza e Assistenza Geometri
<i>TC04</i>	Cassa Nazionale Previdenza e Assistenza Ingegneri e Architetti Liberi Professionisti
<i>TC05</i>	Cassa Nazionale del Notariato
<i>TC06</i>	Cassa Nazionale Previdenza e Assistenza Ragionieri e Periti Commerciali
<i>TC07</i>	Ente Nazionale Assistenza Agenti e Rappresentanti di Commercio (ENASARCO)
<i>TC08</i>	Ente Nazionale Previdenza e Assistenza Consulenti del Lavoro (ENPACL)
<i>TC09</i>	Ente Nazionale Previdenza e Assistenza Medici (ENPAM)
<i>TC10</i>	Ente Nazionale Previdenza e Assistenza Farmacisti (ENPAF)

<i>TC11</i>	Ente Nazionale Previdenza e Assistenza Veterinari (ENPAV)
<i>TC12</i>	Ente Nazionale Previdenza e Assistenza Impiegati dell'Agricoltura (ENPAIA)
<i>TC13</i>	Fondo Previdenza Impiegati Imprese di Spedizione e Agenzie Marittime
<i>TC14</i>	Istituto Nazionale Previdenza Giornalisti Italiani (INPGI)
<i>TC15</i>	Opera Nazionale Assistenza Orfani Sanitari Italiani (ONAOSI)
<i>TC16</i>	Cassa Autonoma Assistenza Integrativa Giornalisti Italiani (CASAGIT)
<i>TC17</i>	Ente Previdenza Periti Industriali e Periti Industriali Laureati (EPPI)
<i>TC18</i>	Ente Previdenza e Assistenza Pluricategoriale (EPAP)
<i>TC19</i>	Ente Nazionale Previdenza e Assistenza Biologi (ENPAB)
<i>TC20</i>	Ente Nazionale Previdenza e Assistenza Professione Infermieristica (ENPAPI)
<i>TC21</i>	Ente Nazionale Previdenza e Assistenza Psicologi (ENPAP)
<i>TC22</i>	INPS

AlCassa: formato numerico nel quale i decimali vanno separati dall'intero con il carattere '.' (punto). La sua lunghezza va da 4 a 6 caratteri.

ImportoContributoCassa: formato numerico nel quale i decimali vanno separati dall'intero con il carattere '.' (punto). La sua lunghezza va da 4 a 15 caratteri.

ImponibileCassa: formato numerico nel quale i decimali vanno separati dall'intero con il carattere '.' (punto). La sua lunghezza va da 4 a 15 caratteri.

AliquotaIVA: formato numerico nel quale i decimali vanno separati dall'intero con il carattere '.' (punto). La sua lunghezza va da 4 a 6 caratteri.

Ritenuta: formato alfanumerico; lunghezza di 2 caratteri; il valore ammesso è:

SI contributo cassa soggetto a ritenuta

Natura: formato alfanumerico; lunghezza di 2 caratteri; i valori ammessi sono i seguenti:

N1 escluse ex art.15

N2 non soggette

N3 non imponibili

N4 esenti

N5 regime del margine / IVA non esposta in fattura

N6 inversione contabile (per le operazioni in reverse charge ovvero nei casi di autofatturazione per acquisti extra UE di servizi ovvero per importazioni di beni nei soli casi previsti)

N7 IVA assolta in altro stato UE (vendite a distanza ex art. 40 commi 3 e 4 e art. 41 comma 1 lett. b, DL 331/93; prestazione di servizi di telecomunicazioni, tele-radiodiffusione ed elettronici ex art. 7-sexies lett. f, g, DPR 633/72 e art. 74-sexies, DPR 633/72)

RiferimentoAmministrazione: formato alfanumerico; lunghezza massima di 20 caratteri.

ScontoMaggiorazione che si compone di:

Tipo: formato alfanumerico; lunghezza di 2 caratteri; i valori ammessi sono i seguenti:

SC sconto

MG maggiorazione

Percentuale: formato numerico nel quale i decimali vanno separati dall'intero con il carattere '.' (punto). La sua lunghezza va da 4 a 6 caratteri.

Importo: formato numerico nel quale i decimali vanno separati dall'intero con il carattere '.' (punto). La sua lunghezza va da 4 a 15 caratteri.

ImportoTotaleDocumento: formato numerico nel quale i decimali vanno separati dall'intero con il carattere '.' (punto). La sua lunghezza va da 4 a 15 caratteri.

Arrotondamento: formato numerico nel quale i decimali vanno separati dall'intero con il carattere '.' (punto). La sua lunghezza va da 4 a 15 caratteri.

Causale: formato alfanumerico; lunghezza massima di 200 caratteri.

Art73: formato alfanumerico; lunghezza di 2 caratteri; il valore ammesso è:

S/ documento emesso secondo modalità e termini stabiliti con DM ai sensi dell'art. 73 del DPR 633/72.

2.2.9.2 Dati Ordine Acquisto, Contratto, Convenzione, Ricezione e Fatture Collegate

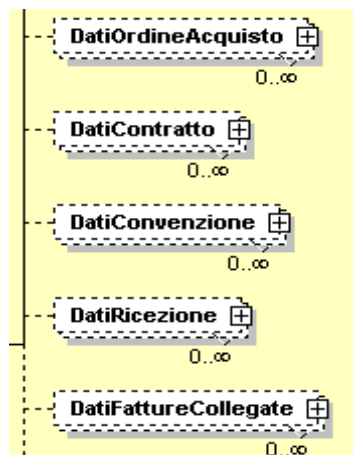


Figura 20: Elementi DatiOrdineAcquisto, DatiContratto, DatiConvenzione, DatiRicezione e DatiFattureCollegate.

I 5 elementi in questione utilizzano tutti il tipo *DatiDocumentiCorrelatiType*, di seguito descritto.

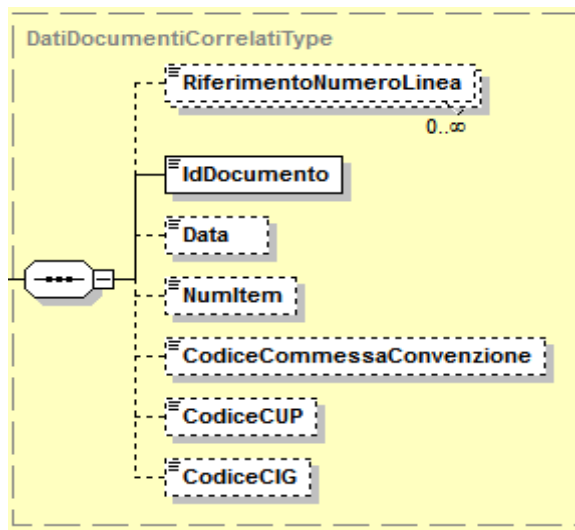


Figura 21: *Tipo DatiDocumentiCorrelatiType*

RiferimentoNumeroLinea: formato numerico; lunghezza massima di 4 caratteri.

IdDocumento: formato alfanumerico; lunghezza massima di 20 caratteri.

Data: la data deve essere rappresentata secondo il formato ISO 8601:2004, con la seguente precisione: YYYY-MM-DD.

NumItem: formato alfanumerico; lunghezza massima di 20 caratteri.

CodiceCommessaConvenzione: formato alfanumerico; lunghezza massima di 100 caratteri.

CodiceCUP: formato alfanumerico; lunghezza massima di 15 caratteri.

CodiceCIG: formato alfanumerico; lunghezza massima di 15 caratteri.

2.2.9.3 Dati Riferimento Sal

Blocco da valorizzare nei casi di fattura per stato di avanzamento

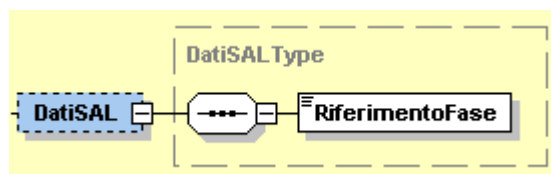


Figura 22: *Elemento DatiSal*

RiferimentoFase: formato numerico; lunghezza massima di 3 caratteri.

2.2.9.4 Dati Ddt (Documento Di Trasporto)

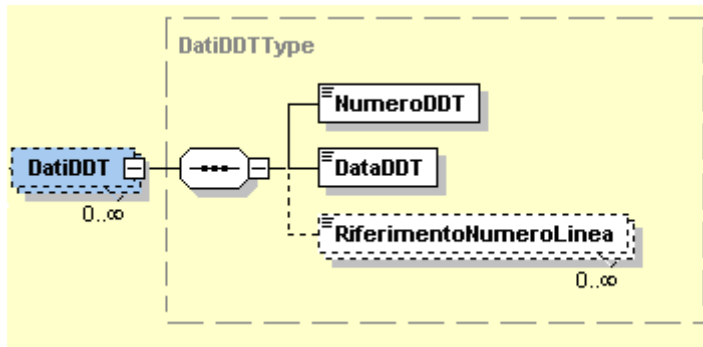


Figura 23: *Elemento DatiDDT*

NumeroDDT: formato alfanumerico; lunghezza massima di 20 caratteri.

DataDDT: la data deve essere rappresentata secondo il formato ISO 8601:2004, con la seguente precisione: YYYY-MM-DD.

RiferimentoNumeroLinea: formato numerico; lunghezza massima di 4 caratteri.

2.2.9.5 Dati del Trasporto

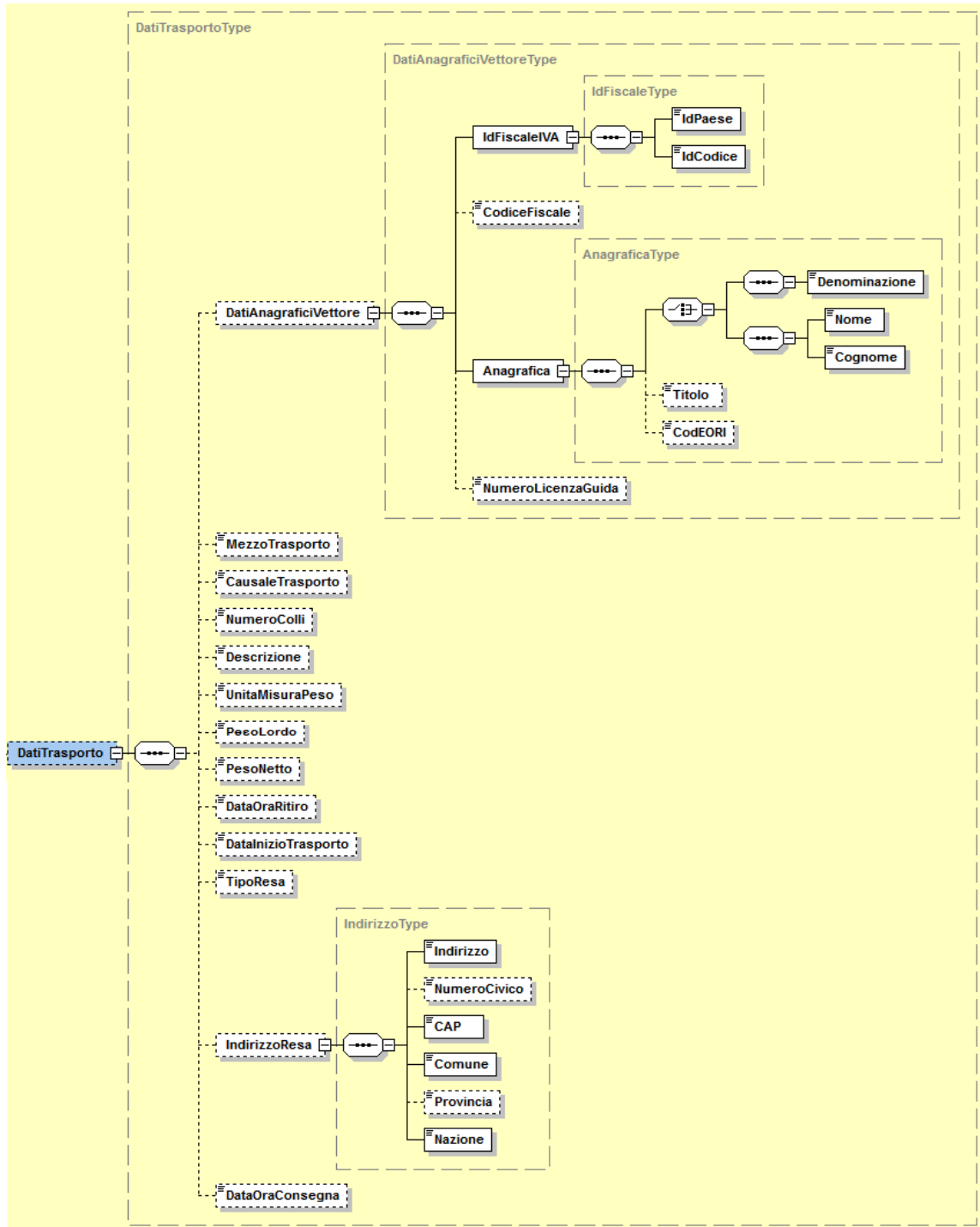


Figura 24: *Elemento DatiTrasporto*

L'elemento **DatiTrasporto** è costituito dai seguenti campi:

DatiAnagraficiVettore che si compone di:

IdFiscaleIVA: utilizza la struttura *IdFiscaleType* già descritta al paragrafo 2.2.4.1 al quale si rimanda.

CodiceFiscale: formato alfanumerico; lunghezza compresa tra 11 e 16 caratteri.

Anagrafica: utilizza la struttura *AnagraficaType* già descritta al paragrafo 2.2.4.1 al quale si rimanda.

NumeroLicenzaGuida: formato alfanumerico; lunghezza massima di 20 caratteri.

MezzoTrasporto: formato alfanumerico; lunghezza massima di 80 caratteri.

CausaleTrasporto: formato alfanumerico; lunghezza massima di 100 caratteri.

NumeroColli: formato numerico; lunghezza massima di 4 caratteri.

Descrizione: formato alfanumerico; lunghezza massima di 100 caratteri.

UnitaMisuraPeso: formato alfanumerico; lunghezza massima di 10 caratteri.

PesoLordo: formato numerico nel quale i decimali vanno separati dall'intero con il carattere '.' (punto). La sua lunghezza va da 4 a 7 caratteri.

PesoNetto: formato numerico nel quale i decimali vanno separati dall'intero con il carattere '.' (punto). La sua lunghezza va da 4 a 7 caratteri.

DataOraRitiro: la data deve essere rappresentata secondo il formato ISO 8601:2004, con la seguente precisione: YYYY-MM-DDTHH:MM:SS.

DataInizioTrasporto: la data deve essere rappresentata secondo il formato ISO 8601:2004, con la seguente precisione: YYYY-MM-DD.

TipoResa: codifica del termine di resa (Incoterms) espresso secondo lo standard ICC-Camera di Commercio Internazionale (formato alfanumerico di 3 caratteri)

IndirizzoResa che si compone degli stessi campi previsti per l'elemento Sede del CedentePrestatore contenuti nel tipo *IndirizzoType* e descritti al paragrafo 2.2.4.2.

DataOraConsegna la data deve essere rappresentata secondo il formato ISO 8601:2004, con la seguente precisione: YYYY-MM-DDTHH:MM:SS.

2.2.9.6 Fattura Principale

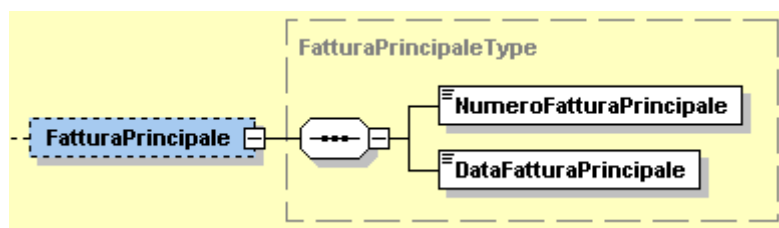


Figura 25: *Elemento FatturaPrincipale*

NumeroFatturaPrincipale: formato alfanumerico; lunghezza massima di 20 caratteri.

DataFatturaPrincipale: la data deve essere rappresentata secondo il formato ISO 8601:2004, con la seguente precisione: YYYY-MM-DD.

2.2.10 FATTURA ELETTRONICA BODY: ELEMENTO DATI DEI BENI/SERVIZI

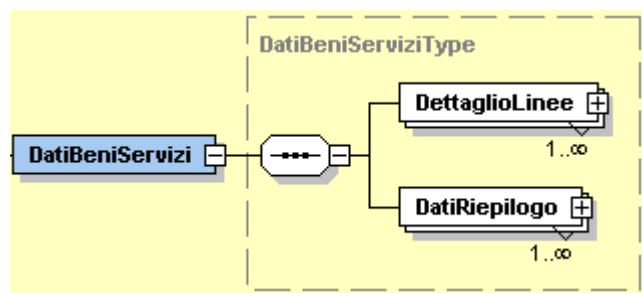


Figura 26: *Elemento DatiBeniServizi*

Come si intuisce dalla Figura 26, l'elemento complesso **DatiBeniServizi** è costituito a sua volta dagli elementi **DettaglioLinee** e **DatiRiepilogo**.

Vediamoli di seguito in maniera approfondita.

2.2.10.1 Dettaglio Linee

È un blocco contenente natura, qualità e quantità dei beni / servizi formanti oggetto dell'operazione. Quando si parla di N occorrenze si intende che i suoi campi si ripetono per ogni riga di dettaglio del documento.

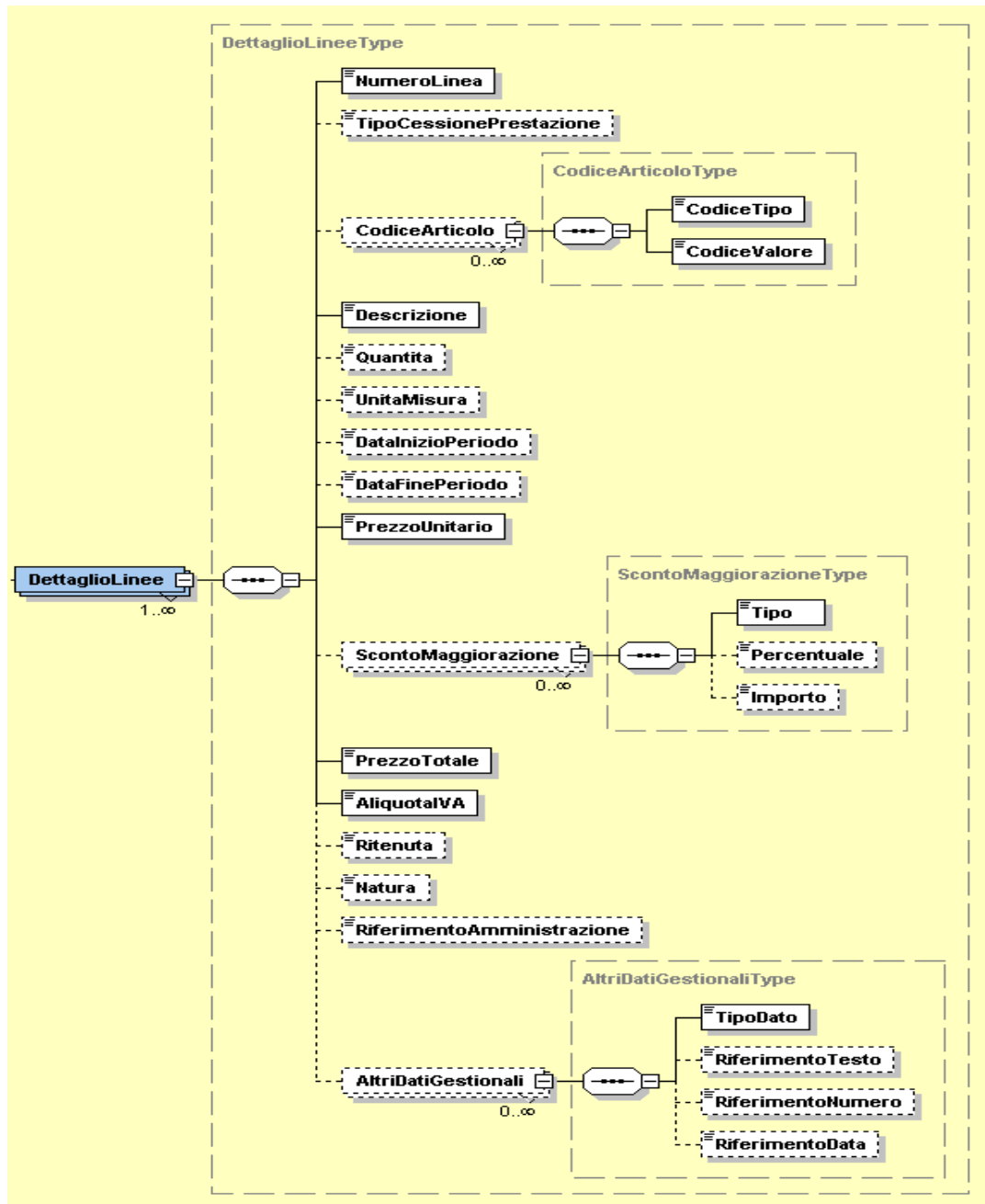


Figura 27: *Elemento DettaglioLinee*

Di seguito vengono fornite le descrizioni dei campi presenti in Figura 27.

NumeroLinea: formato numerico; lunghezza massima di 4 caratteri.

TipoCessionePrestazione: formato alfanumerico; lunghezza di 2 caratteri; i valori ammessi sono:

<i>SC</i>	Sconto
<i>PR</i>	Premio
<i>AB</i>	Abbuono
<i>AC</i>	Spesa accessoria

CodiceArticolo che si compone di:

CodiceTipo: formato alfanumerico; lunghezza massima di 35 caratteri.

CodiceValore: formato alfanumerico; lunghezza massima di 35 caratteri.

Descrizione: formato alfanumerico; lunghezza massima di 1000 caratteri.

Quantita: formato numerico nel quale i decimali vanno separati dall'intero con il carattere '.' (punto). La sua lunghezza va da 4 a 21 caratteri.

UnitaMisura: formato alfanumerico; lunghezza massima di 10 caratteri.

DataInizioPeriodo: la data deve essere rappresentata secondo il formato ISO 8601:2004, con la seguente precisione: YYYY-MM-DD.

DataFinePeriodo: la data deve essere rappresentata secondo il formato ISO 8601:2004, con la seguente precisione: YYYY-MM-DD.

PrezzoUnitario: formato numerico nel quale i decimali vanno separati dall'intero con il carattere '.' (punto). La sua lunghezza va da 4 a 21 caratteri.

ScontoMaggiorazione che si compone degli stessi campi del tipo *ScontoMaggiorazioneType* già descritti al paragrafo 2.2.9.1.

PrezzoTotale: formato numerico nel quale i decimali vanno separati dall'intero con il carattere '.' (punto). La sua lunghezza va da 4 a 21 caratteri.

AliquotaIVA: formato numerico nel quale i decimali vanno separati dall'intero con il carattere '.' (punto). La sua lunghezza va da 4 a 6 caratteri.

Ritenuta: formato alfanumerico; lunghezza di 2 caratteri; il valore ammesso è:

S/ linea di fattura soggetta a ritenuta

Natura: formato alfanumerico; lunghezza di 2 caratteri; i valori ammessi sono i seguenti:

<i>N1</i>	escluse ex art.15
<i>N2</i>	non soggette
<i>N3</i>	non imponibili
<i>N4</i>	esenti
<i>N5</i>	regime del margine / IVA non esposta in fattura
<i>N6</i>	inversione contabile (per le operazioni in reverse charge ovvero nei casi di autofatturazione per acquisti extra UE di servizi ovvero per importazioni di beni nei soli casi previsti)
<i>N7</i>	IVA assolta in altro stato UE (vendite a distanza ex art. 40 commi 3 e 4 e art. 41 comma 1 lett. b, DL 331/93; prestazione di servizi di telecomunicazioni, tele-radiodiffusione ed elettronici ex art. 7-sexies lett. f, g, DPR 633/72 e art. 74-sexies, DPR 633/72)

RiferimentoAmministrazione: formato alfanumerico; lunghezza massima di 20 caratteri.

AltriDatiGestionali che si compone di:

TipoDato: formato alfanumerico; lunghezza massima di 10 caratteri.

RiferimentoTesto: formato alfanumerico; lunghezza massima di 60 caratteri.

RiferimentoNumero: formato numerico nel quale i decimali vanno separati dall'intero con il carattere '.' (punto). La sua lunghezza va da 4 a 21 caratteri.

RiferimentoData: la data deve essere rappresentata secondo il formato ISO 8601:2004, con la seguente precisione: YYYY-MM-DD.

2.2.10.2 Dati Di Riepilogo

I campi che contiene si ripetono per ogni aliquota e modalità di versamento dell'imposta diversa ("scissione dei pagamenti" od ordinaria) o per natura diversa. Ne deriva una molteplicità da 0 ad N.

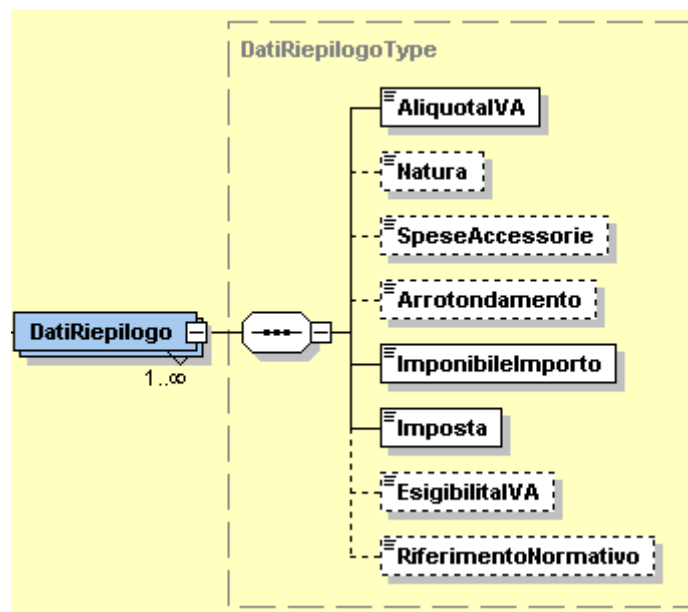


Figura 28: *Elemento DatiRiepilogo*

AliquotaIVA: formato numerico nel quale i decimali vanno separati dall'intero con il carattere '.' (punto). La sua lunghezza va da 4 a 6 caratteri.

Natura: formato alfanumerico; lunghezza di 2 caratteri; i valori ammessi sono i seguenti:

N1	escluse ex art.15
N2	non soggette
N3	non imponibili
N4	esenti
N5	regime del margine / IVA non esposta in fattura

- N6* inversione contabile (per le operazioni in reverse charge ovvero nei casi di autofatturazione per acquisti extra UE di servizi ovvero per importazioni di beni nei soli casi previsti)
- N7* IVA assolta in altro stato UE (vendite a distanza ex art. 40 commi 3 e 4 e art. 41 comma 1 lett. b, DL 331/93; prestazione di servizi di telecomunicazioni, tele-radiodiffusione ed elettronici ex art. 7-sexies lett. f, g, DPR 633/72 e art. 74-sexies, DPR 633/72)

SpeseAccessorie: formato numerico nel quale i decimali vanno separati dall'intero con il carattere '.' (punto). La sua lunghezza va da 4 a 15 caratteri.

Arrotondamento: formato numerico nel quale i decimali vanno separati dall'intero con il carattere '.' (punto). La sua lunghezza va da 4 a 21 caratteri.

ImponibileImporto: formato numerico nel quale i decimali vanno separati dall'intero con il carattere '.' (punto). La sua lunghezza va da 4 a 15 caratteri.

Imposta: formato numerico nel quale i decimali vanno separati dall'intero con il carattere '.' (punto). La sua lunghezza va da 4 a 15 caratteri.

EsigibilitaIVA: formato alfanumerico; lunghezza di 1 carattere; i valori ammessi sono i seguenti:

- | | |
|----------|------------------------------|
| <i>I</i> | IVA ad esigibilità immediata |
| <i>D</i> | IVA ad esigibilità differita |
| <i>S</i> | scissione dei pagamenti |

RiferimentoNormativo: formato alfanumerico; lunghezza massima di 100 caratteri.

2.2.11 FATTURA ELETTRONICA BODY: DATI SUI VEICOLI

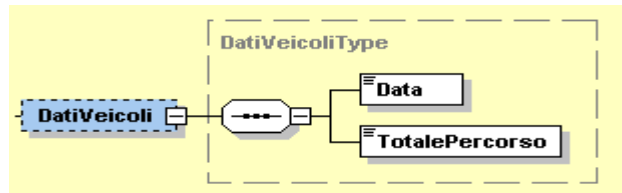


Figura 29: *Elemento DatiVeicoli*

Data: la data deve essere rappresentata secondo il formato ISO 8601:2004, con la seguente precisione: YYYY-MM-DD.

TotalePercorso: formato alfanumerico; lunghezza massima di 15 caratteri.

2.2.12 FATTURA ELETTRONICA BODY: DATI DI PAGAMENTO

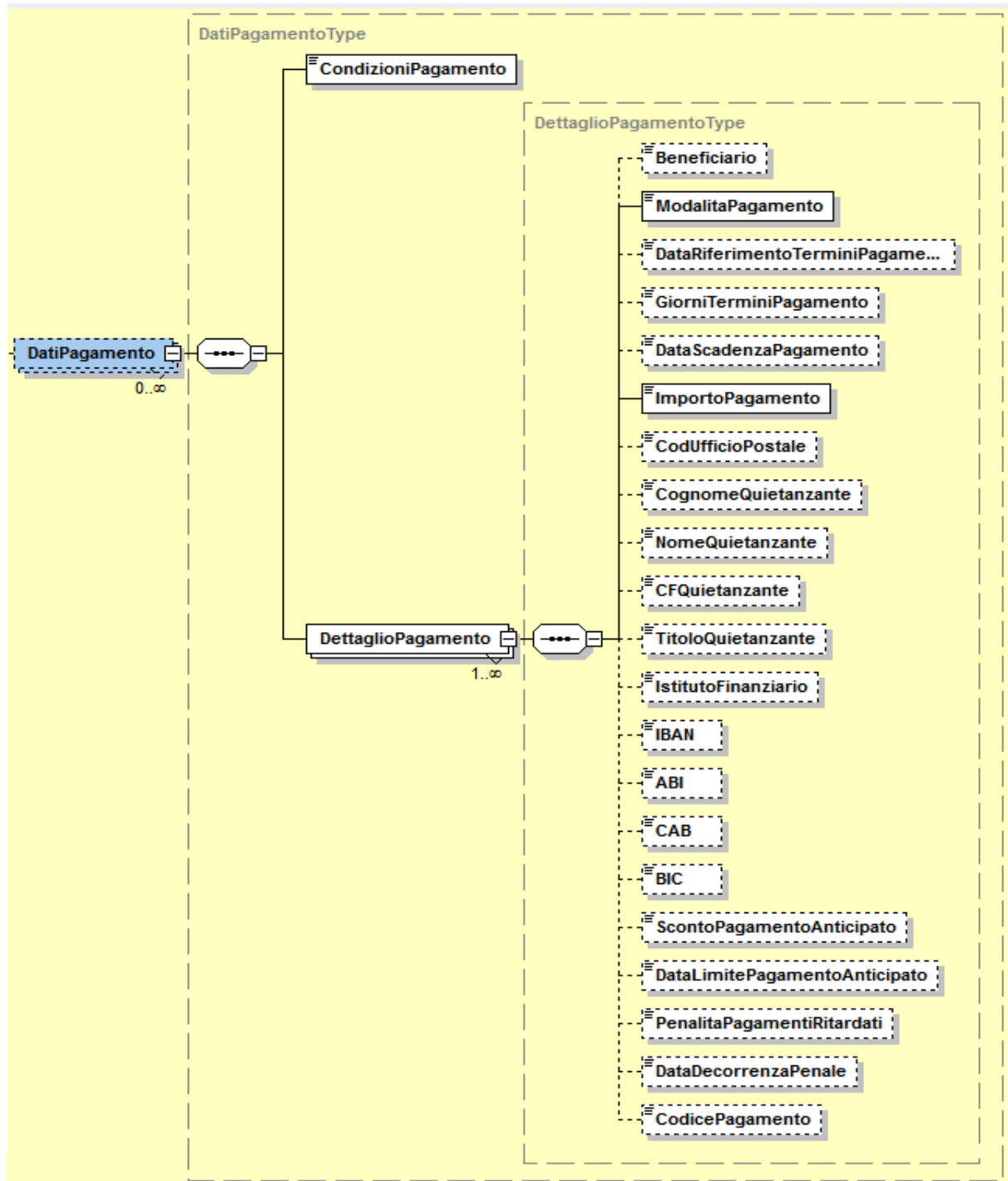


Figura 30: *Elemento DatiPagamento*

CondizioniPagamento: formato alfanumerico; lunghezza di 4 caratteri; i valori ammessi sono i seguenti:

<i>TP01</i>	pagamento a rate
<i>TP02</i>	pagamento completo
<i>TP03</i>	anticipo

DettaglioPagamento che si compone dei campi seguenti:

Beneficiario: formato alfanumerico; lunghezza massima di 200 caratteri.

ModalitaPagamento: formato alfanumerico; lunghezza di 4 caratteri; i valori ammessi sono i seguenti:

<i>MP01</i>	contanti
<i>MP02</i>	assegno
<i>MP03</i>	assegno circolare
<i>MP04</i>	contanti presso Tesoreria
<i>MP05</i>	bonifico
<i>MP06</i>	vaglia cambiario
<i>MP07</i>	bollettino bancario
<i>MP08</i>	carta di pagamento
<i>MP09</i>	RID
<i>MP10</i>	RID utenze
<i>MP11</i>	RID veloce
<i>MP12</i>	Riba
<i>MP13</i>	MAV
<i>MP14</i>	quietanza erario stato
<i>MP15</i>	giroconto su conti di contabilità speciale
<i>MP16</i>	domiciliazione bancaria

<i>MP17</i>	domiciliazione postale
<i>MP18</i>	bollettino di c/c postale
<i>MP19</i>	SEPA Direct Debit
<i>MP20</i>	SEPA Direct Debit CORE
<i>MP21</i>	SEPA Direct Debit B2B
<i>MP22</i>	Trattenuta su somme già riscosse

DataRiferimentoTerminiPagamento: la data deve essere rappresentata secondo il formato ISO 8601:2004, con la seguente precisione: YYYY-MM-DD.

GiorniTerminiPagamento: formato numerico di lunghezza massima pari a 3. Vale 0 (zero) per pagamenti a vista.

DataScadenzaPagamento: la data deve essere rappresentata secondo il formato ISO 8601:2004, con la seguente precisione: YYYY-MM-DD.

ImportoPagamento: formato numerico nel quale i decimali vanno separati dall'intero con il carattere '.' (punto). La sua lunghezza va da 4 a 15 caratteri.

CodUfficioPostale: formato alfanumerico; lunghezza massima di 20 caratteri.

CognomeQuietanzante: formato alfanumerico; lunghezza massima di 60 caratteri.

NomeQuietanzante: formato alfanumerico; lunghezza massima di 60 caratteri.

CFQuietanzante: formato alfanumerico; lunghezza di 16 caratteri.

TitoloQuietanzante: formato alfanumerico; lunghezza che va da 2 a 10 caratteri.

IstitutoFinanziario: formato alfanumerico; lunghezza massima di 80 caratteri.

IBAN: formato alfanumerico; lunghezza che va da 15 a 34 caratteri.

ABI: formato numerico di 5 caratteri.

CAB: formato numerico di 5 caratteri.

BIC: formato alfanumerico; lunghezza che va da 8 a 11 caratteri.

ScontoPagamentoAnticipato: formato numerico nel quale i decimali vanno separati dall'intero con il carattere '.' (punto). La sua lunghezza va da 4 a 15 caratteri.

DataLimitePagamentoAnticipato: la data deve essere rappresentata secondo il formato ISO 8601:2004, con la seguente precisione: YYYY-MM-DD.

PenalitaPagamentiRitardati: formato numerico nel quale i decimali vanno separati dall'intero con il carattere '.' (punto). La sua lunghezza va da 4 a 15 caratteri.

DataDecorrenzaPenale: la data deve essere rappresentata secondo il formato ISO 8601:2004, con la seguente precisione: YYYY-MM-DD.

CodicePagamento: formato alfanumerico; lunghezza massima di 60 caratteri.

2.2.13 FATTURA ELETTRONICA BODY: ALLEGATI

Dati relativi ad eventuali allegati. La struttura del macroblocco è riportata in figura sottostante.

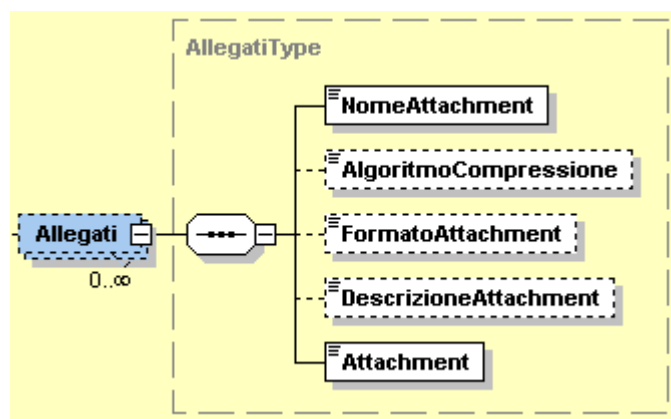


Figura 31: *Elemento Allegati*

NomeAttachment: formato alfanumerico; lunghezza massima di 60 caratteri.

AlgoritmoCompressione: formato alfanumerico; lunghezza massima di 10 caratteri.

FormatoAttachment: formato alfanumerico; lunghezza massima di 10 caratteri.

DescrizioneAttachment: formato alfanumerico; lunghezza massima di 100 caratteri.

Attachment: è in formato xs:base64Binary.

3. OPERAZIONI VERSO E DA SOGGETTI NON RESIDENTI, NON STABILITI, NON IDENTIFICATI IN ITALIA – REGOLE DI PROCESSO

I dati delle fatture relativi ad operazioni verso o da soggetti non residenti, non stabiliti, non identificati in Italia, da trasmettere all'Agenzia delle Entrate devono essere rappresentati in formato XML (*eXtensible Markup Language*), secondo lo schema e le regole riportate al paragrafo 4.

Esclusivamente per i dati delle fatture emesse (verso soggetti non residenti, non stabiliti, non identificati in Italia), i dati delle fatture possono essere trasmessi anche utilizzando l'intera fattura o l'intero lotto di fatture, rappresentate secondo il formato di cui al paragrafo 2, avendo cura di valorizzare l'elemento <CodiceDestinatario> con "XXXXXXX".

Affinchè il file XML sia accettato dal sistema dell'Agenzia delle Entrate predisposto per la ricezione dei file (di seguito Sistema Ricevente), il responsabile della trasmissione (il soggetto obbligato o un suo delegato) deve apporvi una firma elettronica (qualificata o basata su certificati Entrate) oppure, solo in caso di invio del file tramite upload sull'interfaccia web del servizio "Fatture e Corrispettivi" (v. paragrafo 3.2), il sigillo elettronico dell'Agenzia delle Entrate.

Firma elettronica qualificata:

il certificato di firma elettronica qualificata deve essere rilasciato da un certificatore accreditato, presente nell'elenco pubblico dei certificatori gestito dall'Agenzia per l'Italia Digitale così come disciplinato dall'art. 29, comma 1, del DLGS 7 marzo 2005 n. 82 e successive modifiche.

I formati ammessi per firmare elettronicamente il file sono i seguenti:

- **CAdES-BES** (CMS Advanced Electronic Signatures) con struttura aderente alla specifica pubblica ETSI TS 101 733 V1.7.4, così come previsto dalla normativa vigente in materia a partire dal 1 settembre 2010;
- **XAdES-BES** (XML Advanced Electronic Signatures), con struttura aderente alla specifica pubblica ETSI TS 101 903 versione 1.4.1, così come previsto dalla normativa vigente in materia a partire dal 1 settembre 2010.

Nell'ambito del formato di firma XML l'unica modalità accettata è quella "enveloped"; inoltre la firma XAdES deve presentare i Reference con URI="" oppure con URI="#iddoc" dove iddoc indica l'identificativo del documento da firmare: non è possibile quindi omettere l'attributo URI all'interno degli elementi Reference.

Il Sistema Ricevente verifica la valorizzazione dell'attributo "signing time" che deve essere presente nella firma elettronica apposta sul documento.

Firma basata su certificati Entrate

il certificato di firma elettronica viene rilasciato al titolare o persona giuridica ed emesso dalla Certification Authority (CA) intestata alla Agenzia delle Entrate; il formato ammesso per firmare elettronicamente il file è PKCS#7 in modalità "signed data" con struttura aderente alla specifica RFC 2315.

Sigillo dell'Agenzia delle Entrate

si tratta di una firma XAdES con certificato di firma CA Agenzia delle Entrate; questo tipo di firma è ammesso solo per le modalità di trasmissione tramite interfaccia web di cui al successivo paragrafo 3.2.

3.1 NOMENCLATURA DEI FILE DA TRASMETTERE

I dati delle fatture devono essere trasmessi all'Agenzia delle Entrate sotto forma di file secondo una delle modalità di seguito descritte:

- a) un file in formato XML contenente i dati relativi ad una o più fatture emesse anche verso più cessionari/committenti oppure a una o più fatture ricevute anche da più cedenti/prestatori, secondo quanto specificato nel paragrafo 4.
- b) un file in formato compresso contenente uno o più file di tipo a); il formato di compressione accettato è il formato ZIP.

Nel caso a) il **nome del file** deve rispettare la seguente nomenclatura:

codice paese	identificativo univoco del soggetto trasmittente	tipologia file	progressivo univoco del file
--------------	--	----------------	------------------------------

dove:

- il codice paese va espresso secondo lo standard ISO 3166-1 alpha-2 code;
- l'identificativo univoco del responsabile della trasmissione, sia esso persona fisica o persona giuridica, è rappresentato dal suo identificativo fiscale (codice fiscale nel caso di soggetto trasmittente residente in Italia, identificativo proprio del paese di appartenenza nel caso di soggetto trasmittente residente all'estero); la lunghezza di questo identificativo è di:

- 11 caratteri (minimo) e 16 caratteri (massimo) nel caso di codice paese IT;
- 2 caratteri (minimo) e 28 caratteri (massimo) altrimenti;
- la tipologia file è rappresentata dal valore fisso “DF”;
- il progressivo univoco del file è rappresentato da una stringa alfanumerica di lunghezza massima di 5 caratteri e con valori ammessi [a-z], [A-Z], [0-9].

Il progressivo univoco del file ha il solo scopo di differenziare il nome dei file trasmessi da parte del medesimo soggetto; non deve necessariamente seguire una stretta progressività e può presentare anche stili di numerazione differenti.

L'estensione del file, in base al formato di firma adottato, assume il valore “.xml” (nei casi di firma XAdES-BES e di sigillo) oppure “.xml.p7m” (nei casi di firma CAdES-BES e PKCS#7).

Il separatore tra il secondo ed il terzo elemento, e tra il terzo ed il quarto elemento del nome file è il carattere *underscore* (“_”), codice ASCII 95.

Es.: *ITAAABBB99T99X999W_DF_00001.xml*
IT999999999999_DF_00002.xml

Nel caso b) il **nome del file** deve rispettare la stessa nomenclatura del caso a) e l'estensione del file può essere solo .zip.

E' possibile trasmettere i dati con un file compresso (.zip) non firmato se tutti i file XML in esso contenuti sono firmati. Se, invece, i file XML non sono tutti firmati, il file compresso deve essere obbligatoriamente firmato.

La sola tipologia di firma che può essere apposta al file compresso è **CAdES-BES**. L'estensione del file firmato assume il valore “.zip.p7m”.

Es.: *ITAAABBB99T99X999W_DF_00001.zip*

che al suo interno contiene, a titolo di esempio

ITAAABBB99T99X999W_DF_00002.xml
ITAAABBB99T99X999W_DF_00003.xml

Ogni file inviato deve avere un nome diverso da qualsiasi altro file inviato in precedenza.

3.2 MODALITÀ DI TRASMISSIONE DEI FILE AL SISTEMA RICEVENTE

La trasmissione dei file verso il Sistema Ricevente dell’Agenzia delle Entrate può essere effettuata utilizzando le seguenti modalità:

- un sistema di cooperazione applicativa, su rete Internet, con servizio esposto tramite modello “web service” fruibile attraverso protocollo HTTPS (su canale cifrato TLS in versione 1.2 esclusiva);
- un sistema di trasmissione dati tra terminali remoti basato su protocollo FTP;
- un sistema di trasmissione per via telematica attraverso l’interfaccia web di fruizione del servizio “Fatture e corrispettivi”, al quale è possibile accedere dal sito internet dell’Agenzia delle entrate utilizzando le credenziali Entratel o Fisconline, SPID o una CNS registrata ai servizi telematici.

L’autorizzazione alla trasmissione, per i canali diversi dall’interfaccia web, è verificata mediante i certificati di firma elettronica, a prescindere dal canale utilizzato per il trasporto dei file e dei soggetti che, sussistendone i presupposti, hanno sottoscritto gli accordi di servizio per l’accreditamento.

Non è possibile trasmettere i file *datifattura* attraverso la piattaforma Desktop telematico. Tale piattaforma può essere, invece, utilizzata per l’apposizione della firma basata sui certificati rilasciati dall’Agenzia delle entrate ai file.

Le informazioni sulle modalità di accreditamento dei canali di trasmissione sono disponibili sul sito internet www.fatturapa.gov.it, nell’area *Strumenti – Accreditare il canale*.

COOPERAZIONE APPLICATIVA SU RETE INTERNET

Il Sistema Ricevente mette a disposizione su rete Internet un *web service*, richiamabile da un sistema informatico o da una applicazione, che consente di trasmettere i file come allegati di un messaggio SOAP.

La dimensione massima del file allegato al messaggio deve essere di 5 megabytes.

Questa modalità permette la trasmissione di un solo file alla volta.

Il servizio esposto ha le caratteristiche seguenti:

- protocollo HTTPS come trasporto su canale cifrato TLS 1.2;
- SOAP (with attachments) come standard per i messaggi;
- MTOM (Message Transmission Optimization Mechanism);

- WSDL (Web Services Description Language) per descrivere l'interfaccia pubblica del web service;
- mutua autenticazione e autorizzazione basata sull'utilizzo di certificati.

Questa modalità di trasmissione prevede:

- la sottoscrizione da parte del soggetto trasmittente di uno specifico accordo di servizio;
- la gestione di certificati per l'accreditamento.

Per utilizzare il servizio è necessario sottoscrivere un *accordo di servizio*; tale accordo regola il flusso telematico fra il soggetto che trasmette ed il Sistema Ricevente ed il flusso delle informazioni relative alle notifiche.

In seguito alla sottoscrizione del suddetto accordo di servizio il Sistema Ricevente procede alla "qualificazione" del sistema chiamante con una serie di test d'interoperabilità per verificare la correttezza del colloquio e, quindi, al rilascio di un certificato elettronico per l'accreditamento del soggetto che richiama il servizio esposto.

Il file, inviato come allegato SOAP, deve essere identificato secondo le regole di nomenclatura previste al precedente paragrafo 3.1.

Ulteriori informazioni sono reperibili sul sito internet www.fatturapa.gov.it, nell'area *Strumenti – Accreditare il canale*.

SISTEMA DI TRASMISSIONE DATI TRA TERMINALI REMOTI BASATO SU PROTOCOLLO FTP

L'invio dei file al Sistema Ricevente, previo accordo con i soggetti interessati per disciplinare aspetti particolari di trasmissione, è possibile attraverso protocolli di interconnessione e canali trasmissivi, anche eventualmente già in uso (seppure per altre finalità, come la trasmissione o la ricezione delle fatture elettroniche attraverso il Sistema di Interscambio) nei rapporti con l'Amministrazione finanziaria, in ogni caso all'interno di circuiti chiusi che identificano in modo certo i partecipanti assicurando la qualificazione del canale.

La riservatezza è tutelata attraverso la crittografia dei singoli file trasmessi e attraverso il canale trasmissivo con protocollo FTP.

La dimensione massima del supporto contenente i file deve essere di 150 megabytes.

Il singolo supporto può contenere più file di tipo dati e anche file compressi.

Per utilizzare il servizio è necessario sottoscrivere un *accordo di servizio*; tale accordo regola il flusso telematico fra il soggetto che trasmette ed il Sistema Ricevente ed il flusso telematico delle informazioni relative alle notifiche.

Per la determinazione del rispetto dei termini di trasmissione, si considererà la data di acquisizione del supporto all'interno del Sistema Informativo della fiscalità al netto del tempo intercorrente tra un prelievo ed il successivo (p.e. se il periodo è pari a 15 minuti i supporti acquisiti nei 15 minuti successivi alla scadenza del termine saranno considerati trasmessi nei termini).

Ulteriori informazioni sono reperibili sul sito internet www.fatturapa.gov.it, nell'area *Strumenti – Accreditare il canale*.

INVIO TRAMITE INTERFACCIA WEB

Tale modalità prevede l'utilizzo di una funzionalità di trasmissione telematica via Internet con protocollo HTTPS come trasporto, su canale cifrato TLS 1.2, disponibile su interfaccia web di fruizione del servizio "Fatture e Corrispettivi", al quale è possibile accedere dal sito Internet dell'Agenzia delle entrate utilizzando le credenziali Entratel o Fisconline, SPID o una CNS registrata ai servizi telematici. Tramite questa funzionalità il trasmittente potrà inviare il file (la dimensione non può eccedere il limite di 5 megabytes).

3.3 MODALITÀ DI INOLTRO DELLE NOTIFICHE DI ESITO

Le notifiche sull'esito dell'elaborazione del file da parte del Sistema Ricevente vengono inoltrate attraverso lo stesso canale utilizzato per la trasmissione del file. La notifica di esito per i file *datifattura* è costituita da un file XML (la cui struttura è dettagliata in Appendice 7) firmato elettronicamente, con firma XAdES-BES (XML Advanced Electronic Signatures) in modalità "enveloped", con struttura aderente alla specifica pubblica ETSI TS 101 903 versione 1.4.1.

Il file viene trasmesso come allegato ai messaggi previsti per i diversi canali trasmissivi. In particolare:

- nel caso di cooperazione applicativa su rete internet (web services), l'accordo prevede l'esposizione, da parte del Sistema Ricevente, di un analogo servizio richiamabile dal trasmittente per richiedere l'invio della notifica come file XML in allegato al messaggio soap;
- nel caso di protocollo FTP, la notifica viene inoltrata dal Sistema Ricevente utilizzando lo stesso protocollo ed attraverso lo stesso canale (nel caso di canale bidirezionale) o canale dedicato (nel caso di canali unidirezionali);

- nel caso di invio tramite interfaccia web, la notifica può essere recuperata accedendo all'area di monitoraggio dei flussi prevista sull'interfaccia web di fruizione del servizio "Fatture e Corrispettivi".

4. OPERAZIONI VERSO E DA SOGGETTI NON RESIDENTI, NON STABILITI, NON IDENTIFICATI IN ITALIA – FORMATO DEI DATI DELLE FATTURE

Questo paragrafo descrive le regole tecniche per la predisposizione del file XML dei dati delle fatture emesse e ricevute, da trasmettere all'Agenzia delle Entrate ai sensi dell'articolo 1, comma 3 bis, del decreto legislativo 127/2015.

Si compone di due parti:

- nella prima, per ciascun elemento informativo del file sono riportati la denominazione, il significato, l'elenco dei valori ammessi e le caratteristiche di utilizzo;
- nella seconda i dati vengono descritti nel dettaglio tecnico con particolare attenzione alla loro struttura sintattica.

In Appendice 5 è riportato l'XML Schema (xsd) del file dei dati fattura.

4.1 PARTE PRIMA

4.1.1 DATI DI TESTATA – DATIFATTURAHEADER

Questo blocco di dati si compone di tre elementi.

ProgressivoInvio: progressivo che il soggetto trasmittente può attribuire al file per una propria finalità di identificazione univoca. L'elemento non deve essere obbligatoriamente valorizzato.

DatiDichiarante (questo blocco va valorizzato solo se il soggetto obbligato alla comunicazione dei dati fattura non coincide con il soggetto passivo IVA al quale i dati si riferiscono)

CodiceFiscale: codice fiscale del soggetto che comunica i dati fattura.

Carica: codice riferito al soggetto obbligato alla comunicazione dei dati fattura in relazione alla carica rivestita, desumibile dalla tabella disponibile nelle istruzioni del modello IVA annuale.

IdSistema: elemento riservato al Sistema nei casi di invio file tramite applicazione web; **non deve mai essere valorizzato dall'utente.**

SpazioDatiFattura: elemento riservato al Sistema; **non deve mai essere valorizzato dall'utente.**

4.1.2 **DATI RELATIVI ALLE FATTURE EMESSE VERSO SOGGETTI NON RESIDENTI, NON STABILITI, NON IDENTIFICATI IN ITALIA – DTE**

Questo blocco deve essere valorizzato nei casi in cui i dati che si stanno trasmettendo fanno riferimento a fatture ‘emesse’ verso soggetti non residenti, non stabiliti, non identificati in Italia. **La presenza di questo blocco esclude la valorizzazione dei blocchi di cui ai successivi paragrafi 4.1.3 e 4.1.4**

<CedentePrestatoreDTE>

IdentificativiFiscali (questo blocco va obbligatoriamente valorizzato per la parte relativa all’*IdFiscaleIVA* e opzionalmente per il *CodiceFiscale*)

IdFiscaleIVA (gli elementi di questo blocco, obbligatorio, consentono l’inserimento della partita IVA per i soggetti residenti in Italia, ovvero operanti in Italia attraverso Stabile Organizzazione, oppure della partita IVA con la quale sono fiscalmente identificati in Italia i soggetti residenti all’estero)

IdPaese: deve assumere il valore “IT”.

IdCodice: numero di partita IVA del cedente/prestatore.

CodiceFiscale: numero di codice fiscale del cedente/prestatore. Questo elemento è opzionale.

AltriDatIdentificativi (blocco opzionale; tutti gli elementi che lo compongono sono anch’essi opzionali)

Denominazione: ditta, denominazione o ragione sociale del cedente/prestatore persona non fisica.

Nome: nome del cedente/prestatore persona fisica.

Cognome: cognome del cedente/prestatore persona fisica.

Sede (gli elementi di questo blocco consentono l’inserimento dei dati della sede legale, per le società, o del domicilio fiscale, per ditte individuali e lavoratori autonomi)

Indirizzo: indirizzo (via, piazza etc.) del cedente/prestatore, comprensivo, se si vuole, del numero civico.

NumeroCivico: numero civico relativo all’indirizzo specificato nell’elemento *Indirizzo*.

CAP: Codice di Avviamento Postale relativo all’indirizzo.

Comune: comune cui si riferisce l’indirizzo.

Provincia: sigla della provincia di appartenenza del comune (nei casi di sede in Italia).

Nazione: codice della nazione.

StabileOrganizzazione (gli elementi di questo blocco consentono l'inserimento dei dati della stabile organizzazione in Italia relativa al cedente/prestatore non residente che ha effettuato, tramite tale organizzazione, la/le transazione/i oggetto del documento)

Indirizzo: indirizzo (via, piazza, etc.) della stabile organizzazione del cedente/prestatore, comprensivo, se si vuole, del numero civico.

NumeroCivico: numero civico relativo all'indirizzo specificato nell'elemento *Indirizzo*.

CAP: Codice di Avviamento Postale relativo all'indirizzo.

Comune: comune cui si riferisce l'indirizzo.

Provincia: sigla della provincia di appartenenza del comune.

Nazione: codice della nazione.

RappresentanteFiscale (gli elementi di questo blocco consentono l'inserimento dei dati del rappresentante fiscale in Italia di cui, eventualmente, si avvalga il cedente/prestatore ai sensi del DPR 633 del 1972 e successive modifiche ed integrazioni)

IdFiscaleIVA (partita IVA del rappresentante fiscale)

IdPaese: deve assumere il valore "IT".

IdCodice: numero di partita IVA del rappresentante fiscale.

Denominazione: ditta, denominazione o ragione sociale del rappresentante fiscale del cedente/prestatore persona non fisica.

Nome: nome del rappresentante fiscale del cedente/prestatore persona fisica.

Cognome: cognome del rappresentante fiscale del cedente/prestatore persona fisica.

<CessionarioCommittenteDTE>

Questo blocco può essere ripetuto, fino a un massimo di 1000 occorrenze, per consentire la trasmissione dei dati delle fatture emesse nei confronti di cessionari/committenti diversi.

IdentificativiFiscali (in merito all'obbligo di valorizzazione di questo blocco occorre distinguere il caso di:

- ✓ dati riferiti a fatture ordinarie: blocco obbligatorio
- ✓ dati riferiti a fatture semplificate: blocco obbligatorio solo se non si è valorizzato il blocco *AltriDatIdentificativi*

Nell'ambito dei suddetti vincoli, per gli elementi che compongono il blocco valgono le regole elencate di seguito

IdFiscaleIVA (la valorizzazione di questo blocco è in alternativa non esclusiva a quella dell'elemento *CodiceFiscale*; in altri termini, può non essere valorizzato se è valorizzato l'elemento *CodiceFiscale*; consente l'inserimento dell'identificativo fiscale assegnato dall'autorità del proprio paese per i soggetti non residenti, non stabiliti, non identificati)

IdPaese: codice del paese assegnante l'identificativo fiscale al soggetto cessionario/committente.

IdCodice: numero di identificazione fiscale del cessionario/committente.

CodiceFiscale: la valorizzazione di questo elemento è in alternativa non esclusiva a quella del blocco *IdFiscaleIVA* (può non essere valorizzato se è valorizzato il blocco *IdFiscaleIVA*); consente l'inserimento di un valore identificativo del cessionario/committente.

AltriDatIdentificativi (questo blocco è obbligatorio nel solo caso di dati riferiti a fatture semplificate qualora non sia stato valorizzato il blocco *IdentificativiFiscali*; in tutti gli altri casi è opzionale)

Denominazione: ditta, denominazione o ragione sociale del cessionario/committente persona non fisica.

Nome: nome del cessionario/committente persona fisica.

Cognome: cognome del cessionario/committente persona fisica.

Sede (questo blocco, opzionale, consente l'inserimento dei dati della sede del cessionario/committente; tutti gli elementi che lo compongono sono anch'essi opzionali)

Indirizzo: indirizzo (via, piazza, etc.) del cessionario/committente, comprensivo, se si vuole, del numero civico.

NumeroCivico: numero civico relativo all'indirizzo specificato nell'elemento *Indirizzo*.

CAP: Codice di Avviamento Postale relativo all'indirizzo.

Comune: comune cui si riferisce l'indirizzo.

Nazione: codice della nazione.

DatiFatturaBodyDTE (blocco obbligatorio che, all'interno di ciascun blocco *CessionarioCommittenteDTE*, può essere replicato fino a un massimo di 1000 occorrenze, nel caso in cui si vogliono trasmettere dati di più documenti)

DatiGenerali (blocco obbligatorio che identifica il documento emesso)

TipoDocumento: tipologia della forma nella quale è emesso il documento al quale si riferiscono i dati oggetto della trasmissione (fattura, nota di credito, nota di debito, fattura semplificata, nota di credito semplificata).

Data: data del documento al quale si riferiscono i dati.

Numero: numero progressivo attribuito dal cedente/prestatore al documento al quale si riferiscono i dati.

DatiRiepilogo (blocco obbligatorio che può ripetersi più volte per ogni fattura fino a un massimo di 1000 occorrenze. Ogni ripetizione conterrà le informazioni aggregate per ciascun valore di aliquota IVA applicata alle operazioni elencate nel documento e, nel caso di imposta a zero, per ciascun motivo di esclusione, come riportato nell'elemento *Natura*).

ImponibileImporto: ammontare dei beni ceduti e dei servizi resi. Nei casi di documento (fattura/nota di credito/nota di debito) ordinario contiene:

- ✓ o la base imponibile alla quale applicare l'IVA secondo l'aliquota indicata.
- ✓ o l'importo (per le operazioni per le quali il cedente/prestatore non deve dettagliare l'imposta in fattura).

Per le fatture semplificate, contiene l'importo risultante dalla somma di imponibile ed imposta.

DatiIVA (dati relativi all'imposta)

Imposta: ammontare dell'imposta. Si può indicare in alternativa all'aliquota ma solo se i dati fanno riferimento a un documento semplificato.

Aliquota: aliquota IVA (%) applicata. Si può indicare in alternativa all'imposta ma solo se i dati fanno riferimento a un documento semplificato.

Natura: codice che esprime la natura delle operazioni ovvero il "motivo" specifico per il quale il cedente/prestatore [FORNITORE] non deve indicare l'imposta in fattura.

EsigibilitaIVA: codice che esprime il regime di esigibilità dell'IVA (differita o immediata).

<Rettifica>

Questo blocco va valorizzato solo se i dati contenuti all'interno del blocco DTE costituiscono una rettifica di dati precedentemente trasmessi.

IdFile: identificativo del file con il quale sono stati trasmessi per la prima volta i dati che si vogliono rettificare; è l'identificativo comunicato dal Sistema all'utente trasmittente con la notifica di esito⁷.

Posizione: posizione occupata dal documento all'interno del file con il quale il documento è stato originariamente trasmesso. Questo elemento consente di disporre di un'ulteriore informazione ai fini dell'identificazione univoca dei dati oggetto di rettifica. Il valore della *Posizione* va da 1 a n e segue l'ordine nel quale i diversi documenti (individuati dal tag *DatiFatturaBodyDTE*) sono stati rappresentati all'interno del file XML originario. Il valore della posizione nel file originario prescinde dal cessionario/committente. Ad esempio, ipotizzando che il file originario presenti 3 cessionari/committenti e, per ognuno di essi, tre documenti, le posizioni dei documenti andranno da 1 a 9, secondo l'ordine in cui figurano all'interno del file XML.

⁷ La notifica di esito è definita in Appendice 7

4.1.3 DATI RELATIVI ALLE FATTURE RICEVUTE – DTR

Questo blocco deve essere valorizzato nei casi in cui i dati che si stanno trasmettendo fanno riferimento a fatture ‘ricevute’ da soggetti non residenti, non stabiliti, non identificati in Italia e sottoposte a registrazione. **La presenza di questo blocco esclude la valorizzazione dei blocchi di cui al precedente paragrafo 4.1.2 e al successivo paragrafo 4.1.4**

<CessionarioCommittenteDTR>

IdentificativiFiscali (questo blocco va obbligatoriamente valorizzato per la parte relativa all’*IdFiscaleIVA* e opzionalmente per il *CodiceFiscale*)

IdFiscaleIVA (gli elementi di questo blocco consentono l’inserimento della partita IVA per i soggetti residenti in Italia, ovvero operanti in Italia attraverso Stabile Organizzazione, oppure della partita IVA con la quale sono fiscalmente identificati in Italia i soggetti residenti all’estero)

IdPaese: deve assumere il valore “IT”.

IdCodice: numero di partita IVA del cessionario/committente.

CodiceFiscale: numero di codice fiscale del cessionario/committente. Questo elemento è opzionale.

AltriDatIdentificativi (blocco opzionale; tutti gli elementi che lo compongono sono anch’essi opzionali)

Denominazione: ditta, denominazione o ragione sociale del cessionario/committente persona non fisica.

Nome: nome del cessionario/committente persona fisica.

Cognome: cognome del cessionario/committente persona fisica.

Sede (questo blocco consente l’inserimento dei dati della sede del cessionario/committente; tutti gli elementi che lo compongono sono opzionali)

Indirizzo: indirizzo (via, piazza, etc.) del cessionario/committente, comprensivo, se si vuole, del numero civico.

NumeroCivico: numero civico relativo all’indirizzo specificato nell’elemento *Indirizzo*.

CAP: Codice di Avviamento Postale relativo all’indirizzo.

Comune: comune cui si riferisce l'indirizzo.

Provincia: sigla della provincia di appartenenza del comune (nei casi di sede in Italia).

Nazione: codice della nazione.

StabileOrganizzazione (questo blocco consente l'inserimento dei dati della stabile organizzazione in Italia relativa al cessionario/committente non residente che ha effettuato, tramite tale organizzazione, la/le transazione/i oggetto del documento; tutti gli elementi che lo compongono sono opzionali)

Indirizzo: indirizzo (via, piazza, etc.) della stabile organizzazione del cessionario/committente, comprensivo, se si vuole, del numero civico.

NumeroCivico: numero civico relativo all'indirizzo specificato nell'elemento *Indirizzo*.

CAP: Codice di Avviamento Postale relativo all'indirizzo.

Comune: comune cui si riferisce l'indirizzo.

Provincia: sigla della provincia di appartenenza del comune.

Nazione: codice della nazione.

RappresentanteFiscale (questo blocco consente l'inserimento dei dati del rappresentante fiscale in Italia di cui, eventualmente, si avvalga il cessionario/committente ai sensi del DPR 633 del 1972 e successive modifiche ed integrazioni; tutti gli elementi che lo compongono sono opzionali)

IdFiscaleIVA (partita IVA del rappresentante fiscale)

IdPaese: deve assumere il valore "IT".

IdCodice: numero di partita IVA del rappresentante fiscale.

Denominazione: ditta, denominazione o ragione sociale del rappresentante fiscale del cessionario/committente persona non fisica.

Nome: nome del rappresentante fiscale del cessionario/committente persona fisica.

Cognome: cognome del rappresentante fiscale del cessionario/committente persona fisica.

<CedentePrestatoreDTR>

Questo blocco può essere ripetuto, fino ad un massimo di 1000 occorrenze, per consentire la trasmissione dei dati delle fatture ricevute da parte di cedenti/prestatori diversi.

IdentificativiFiscali (questo blocco è obbligatorio. Nell'ambito dei suddetti vincoli, per gli elementi che compongono il blocco valgono le regole elencate di seguito)

IdFiscaleIVA: la valorizzazione di questo blocco è in alternativa non esclusiva a quella dell'elemento *CodiceFiscale*; in altri termini, può non essere valorizzato se è valorizzato l'elemento *CodiceFiscale*; consente l'inserimento dell'identificativo fiscale assegnato dall'autorità del proprio paese per i soggetti non residenti, non stabiliti, non identificati

IdPaese: codice del paese assegnante l'identificativo fiscale al soggetto cedente/prestatore.

IdCodice: numero di identificazione fiscale del cedente/prestatore.

CodiceFiscale: la valorizzazione di questo elemento è in alternativa non esclusiva a quella del blocco *IdFiscaleIVA* (può non essere valorizzato se è valorizzato il blocco *IdFiscaleIVA*); consente l'inserimento di un valore identificativo del cedente/prestatore.

AltriDatIdentificativi (blocco opzionale; tutti gli elementi che lo compongono sono anch'essi opzionali)

Denominazione: ditta, denominazione o ragione sociale del cedente/prestatore persona non fisica.

Nome: nome del cedente/prestatore persona fisica.

Cognome: cognome del cedente/prestatore persona fisica.

Sede (questo blocco consente l'inserimento dei dati della sede del cedente/prestatore; tutti gli elementi che lo compongono sono opzionali)

Indirizzo: indirizzo (via, piazza, etc.) del cedente/prestatore, comprensivo, se si vuole, del numero civico.

NumeroCivico: numero civico relativo all'indirizzo specificato nell'elemento *Indirizzo*.

CAP: Codice di Avviamento Postale relativo all'indirizzo.

Comune: comune cui si riferisce l'indirizzo.

Nazione: codice della nazione.

DatiFatturaBodyDTR (blocco obbligatorio che, all'interno di ciascun blocco *CedentePrestatoreDTR*, può essere replicato fino ad un massimo di 1000 occorrenze, nel caso in cui si vogliono trasmettere dati di più documenti).

DatiGenerali (blocco obbligatorio che identifica il documento ricevuto).

TipoDocumento: tipologia della forma nella quale è emesso il documento al quale si riferiscono i dati oggetto della trasmissione (fattura, nota di credito, nota di debito, fattura semplificata, nota di credito semplificata). Per gli acquisti da soggetti residenti in altro Stato dell'Unione Europea (elemento informativo *CedentePrestatoreDTR – IdentificativiFiscali – IdFiscaleIVA - IdPaese* contenente la sigla di uno degli altri Stati membri dell'UE) il *TipoDocumento* potrà assumere esclusivamente i valori "TD10" e "TD11" per le fatture di acquisto di beni o servizi, "TD04" e "TD05" per le relative note di credito e di debito.

Data: data del documento al quale si riferiscono i dati. Può non essere valorizzata nei casi di documento riepilogativo (*TipoDocumento* = TD12)

Numero: numero progressivo attribuito dal cedente/prestatore al documento al quale si riferiscono i dati.

DataRegistrazione: data nella quale il documento al quale si riferiscono i dati è stato registrato dal cessionario/committente.

DatiRiepilogo (blocco obbligatorio che può ripetersi più volte, fino ad un massimo di 1000 occorrenze, per ogni fattura. Ogni ripetizione conterrà le informazioni aggregate per ciascun valore di aliquota IVA applicata alle operazioni elencate nel documento e, nel caso di imposta a zero, per ciascun motivo di esclusione, come riportato nell'elemento *Natura*. Inoltre, per la stessa aliquota IVA o per la stessa natura, può ripetersi per differenziare i valori riferiti a

spese detraibili o deducibili da quelli riferiti a spese non detraibili né deducibili).

ImponibileImporto: ammontare dei beni ceduti e dei servizi resi. Nei casi di documento (fattura/nota di credito/nota di debito) ordinario contiene:

- ✓ o la base imponibile alla quale applicare l'IVA secondo l'aliquota indicata.
- ✓ o l'importo (per le operazioni per le quali il cedente/prestatore non deve dettagliare l'imposta in fattura).

Per le fatture semplificate, contiene l'importo risultante dalla somma di imponibile ed imposta.

DatiIVA (dati relativi all'imposta)

Imposta: ammontare dell'imposta. Si può indicare in alternativa all'aliquota ma solo se i dati fanno riferimento a un documento semplificato.

Aliquota: aliquota IVA (%) applicata. Si può indicare in alternativa all'imposta ma solo se i dati fanno riferimento a un documento semplificato.

Natura: codice che esprime la natura delle operazioni ovvero il "motivo" specifico per il quale il cedente/prestatore [FORNITORE] non deve indicare l'imposta in fattura.

EsigibilitaIVA: codice che esprime il regime di esigibilità dell'IVA (differita o immediata).

<Rettifica>

Questo blocco va valorizzato solo se i dati contenuti all'interno del blocco DTR costituiscono una rettifica di dati precedentemente trasmessi.

IdFile: identificativo del file con il quale sono stati trasmessi per la prima volta i dati che si vogliono rettificare; è l'identificativo comunicato dal Sistema all'utente trasmittente in fase di trasmissione del file.

Posizione: posizione occupata dal documento all'interno del file con il quale il documento è stato originariamente trasmesso. Questo elemento consente di disporre di un'ulteriore informazione ai fini dell'identificazione univoca dei dati oggetto di rettifica. Il valore della *Posizione* va da 1 a n e segue l'ordine

nel quale i diversi documenti (individuati dal tag *DatiFatturaBodyDTR*) sono stati rappresentati all'interno del file XML originario. Il valore della posizione nel file originario prescinde dal cessionario/committente. Ad esempio, ipotizzando che il file originario presenti 3 cedenti/prestatori e, per ognuno di essi, tre documenti, le posizioni dei documenti andranno da 1 a 9, secondo l'ordine in cui figurano all'interno del file XML.

4.1.4 DATI DI ANNULLAMENTO – ANN

Questo blocco deve essere valorizzato nei casi in cui si voglia annullare i dati di una o più fatture inviati in precedenza. **La presenza di questo blocco esclude la valorizzazione dei blocchi di cui ai precedenti paragrafi 4.1.2 e 4.1.3**

IdFile: identificativo del file con il quale sono stati trasmessi per la prima volta i dati che si vogliono annullare; è l'identificativo comunicato dal Sistema all'utente trasmittente in fase di trasmissione del file.

Posizione: posizione occupata dal documento all'interno del file con il quale il documento è stato originariamente trasmesso. Questo elemento consente di disporre di un'ulteriore informazione ai fini dell'identificazione univoca dei dati oggetto di annullamento. Il valore della *Posizione* va da 1 a n e segue l'ordine nel quale i diversi documenti sono stati rappresentati all'interno del file XML originario. Il valore della posizione nel file originario prescinde dal cessionario/committente o dal cedente/prestatore. Ad esempio, ipotizzando che il file originario sia di tipo DTE e presenti 3 cessionari/committenti (oppure sia di tipo DTR con 3 cedenti/prestatori) e, per ognuno di essi, tre documenti, le posizioni dei documenti andranno da 1 a 9, secondo l'ordine in cui figurano all'interno del file XML. Se questo elemento non è valorizzato, l'annullamento si intende riferito a tutti i documenti presenti nel file identificato dall'*IdFile*.

4.2 PARTE SECONDA

4.2.1 SCHEMA DEL FILE XML

L' "*XML Schema*" è il linguaggio di descrizione del contenuto di un file XML; il suo scopo è definire quali elementi sono permessi, quali tipi di dati sono ad essi associati e quale relazione gerarchica hanno fra loro gli elementi del file. Ciò permette principalmente la validazione del file XML, ovvero la verifica che i suoi elementi siano in accordo con la descrizione in linguaggio XML Schema. Una XML Schema Definition (XSD) è un esempio concreto (instance) di schema XML scritto in linguaggio XML Schema.

Si richiama l'attenzione su una regola generale da tener presente in fase di creazione del file XML: **i tag relativi ai campi che, nel rispetto delle regole di seguito esposte, si decide di non valorizzare, non devono essere presenti all'interno del file.**

Il file XML è interamente delimitato dall'elemento radice chiamato **DatiFattura** ed è composto da una sequenza di elementi complessi come si può vedere dalla figura che segue:

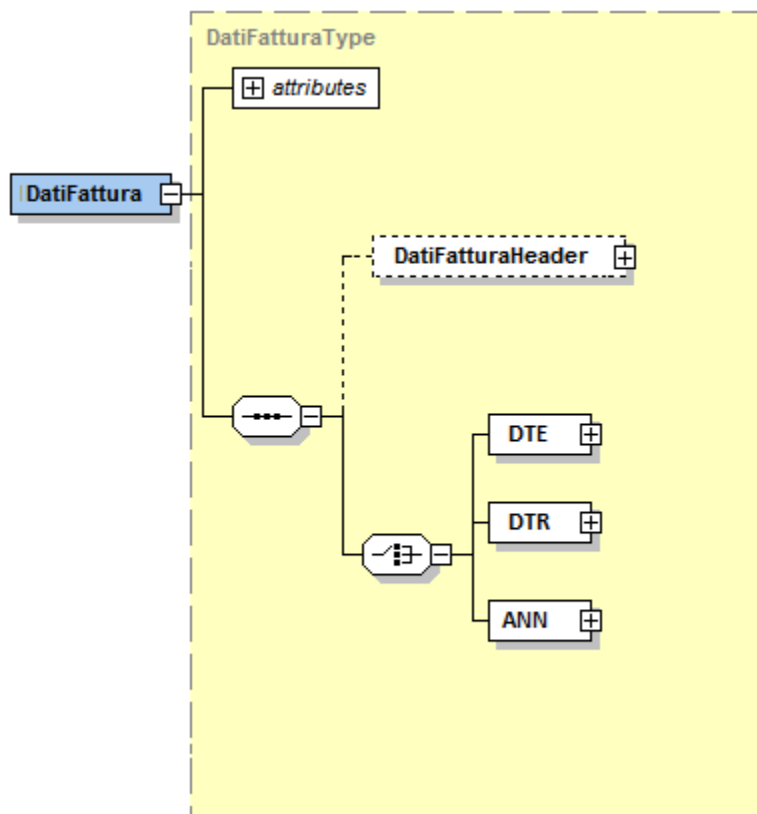


Figura 6 - Elemento radice Dati Fattura

Si noti infine una particolarità grafica delle figure presentate di seguito: i riquadri a linea continua rappresentano elementi OBBLIGATORI, quelli a linea tratteggiata rappresentano elementi FACOLTATIVI.

4.2.1.1 DatiFatturaHeader

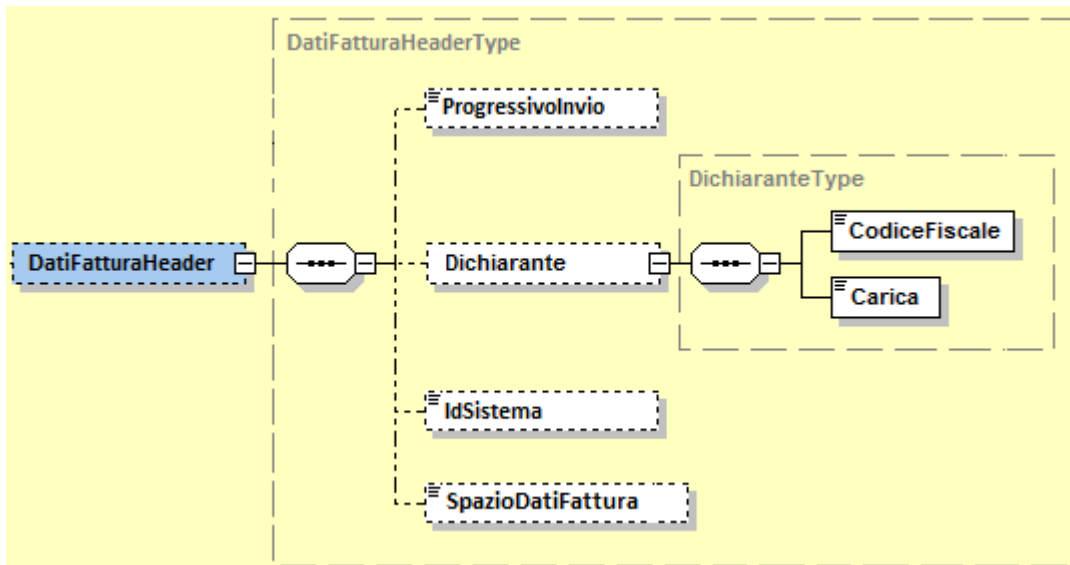


Figura 7 - Elemento *DatiFatturaHeader*

L'elemento complesso **DatiFatturaHeader** contiene i campi seguenti:

Progressivo Invio: formato alfanumerico; lunghezza massima di 10 caratteri.

Dichiarante: con la struttura *DichiaranteType* che si compone di

CodiceFiscale: formato alfanumerico; lunghezza compresa tra 11 e 16 caratteri.

Carica: formato numerico; lunghezza compresa tra 1 e 2 caratteri. I valori ammessi sono quelli previsti nella tabella generale dei codici di carica di cui al modello IRAP.

IdSistema: formato alfanumerico; lunghezza compresa tra 11 e 16 caratteri.

SpazioDatiFattura: formato alfanumerico; lunghezza 'unbounded'.

4.2.1.2 DTE (dati fatture emesse)

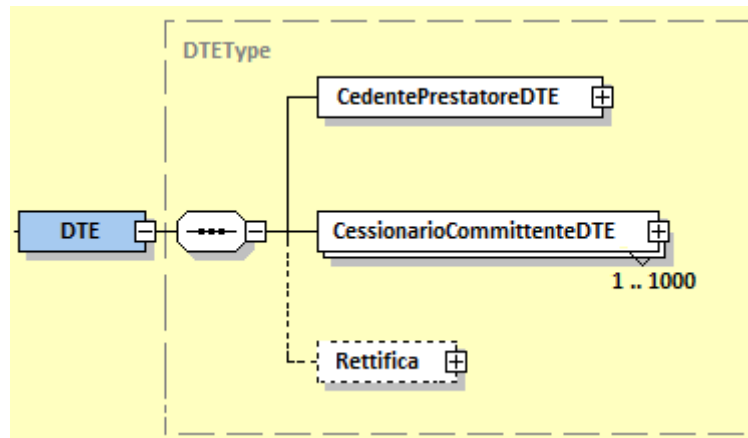


Figura 8 - Elemento DTE

4.2.1.2.1 DTE – CedentePrestatoreDTE

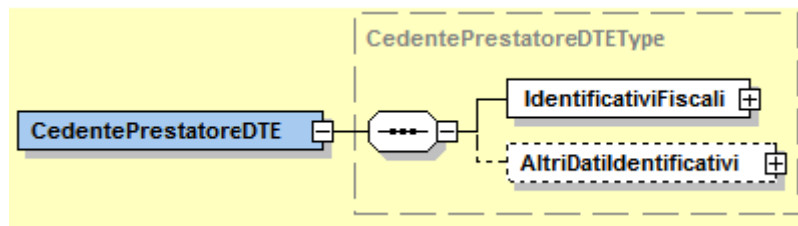


Figura 9 - Elemento CedentePrestatoreDTE

L'elemento complesso **CedentePrestatoreDTE** si compone dei macroblocchi **IdentificativiFiscali** e **AltriDatIdentificativi**, descritti di seguito.

IdentificativiFiscali

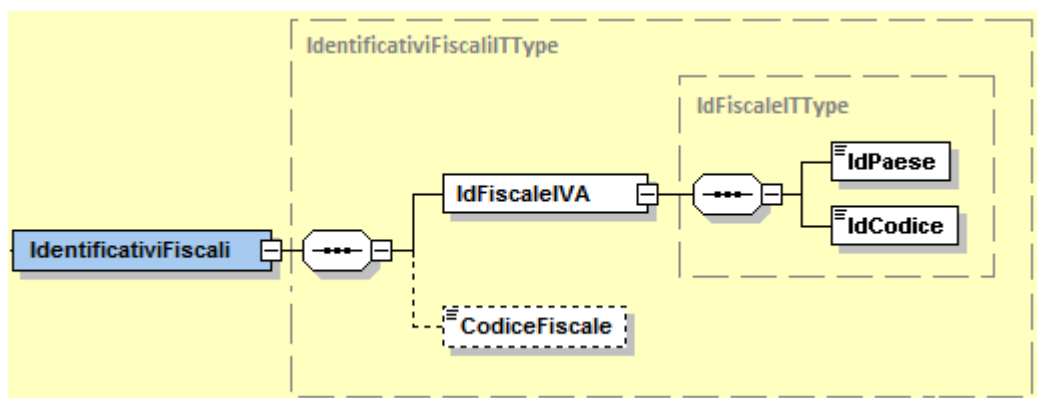


Figura 5 - Elemento IdentificativiFiscali del CedentePrestatoreDTE

Il macroblocco **IdentificativiFiscali** utilizza la struttura *IdentificativiFiscaliITType* che si compone di:

IdFiscaleIVA: con la struttura *IdFiscaleITType* che si compone di

IdPaese: sigla della nazione espressa secondo lo standard ISO 3166-1 alpha-2 code. Può contenere soltanto il valore "IT".

IdCodice: formato alfanumerico; lunghezza di 11 caratteri.

CodiceFiscale: formato alfanumerico; lunghezza compresa tra 11 e 16 caratteri.

AltriDatIdentificativi

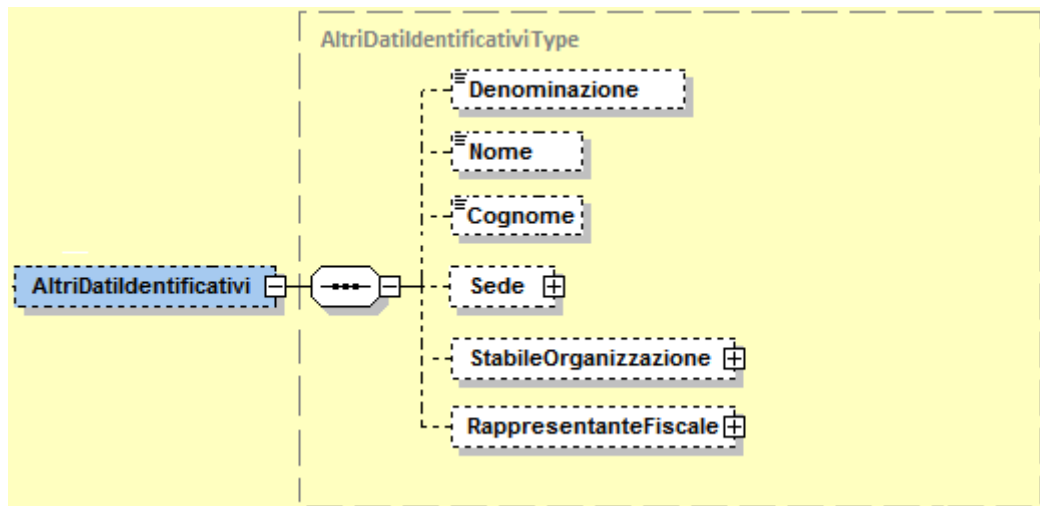


Figura 6 - *Elemento AltrDatIdentificativi del CedentePrestatoreDTE*

Il macroblocco **AltrDatIdentificativi** utilizza la struttura *AltrDatIdentificativiType* che si compone di:

Denominazione: formato alfanumerico; lunghezza massima di 80 caratteri.

Nome: formato alfanumerico; lunghezza massima di 60 caratteri.

Cognome: formato alfanumerico; lunghezza massima di 60 caratteri.

Sede: elemento complesso che utilizza la struttura *IndirizzoType* che si compone dei campi seguenti

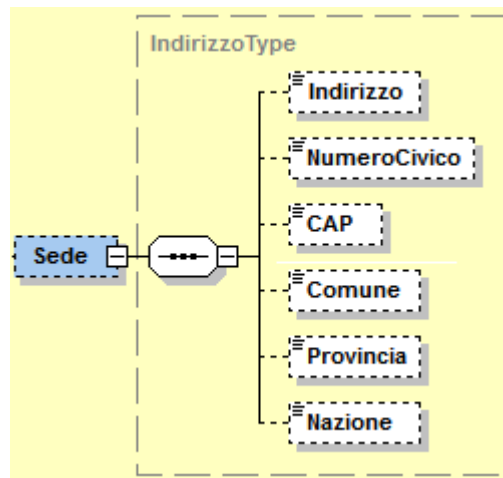


Figura 7 - Elemento Sede del CedentePrestatoreDTE

Indirizzo: formato alfanumerico; lunghezza massima di 60 caratteri.

Numero Civico: formato alfanumerico; lunghezza massima di 8 caratteri.

CAP: formato numerico; lunghezza di 5 caratteri.

Comune: formato alfanumerico; lunghezza massima di 60 caratteri.

Provincia: formato alfanumerico; lunghezza di 2 caratteri.

Nazione: sigla della nazione espressa secondo lo standard ISO 3166-1 alpha-2 code.

StabileOrganizzazione: elemento complesso che utilizza la struttura *IndirizzoType* già descritta sopra per l'elemento **Sede** al quale si rimanda.

RappresentanteFiscale: elemento complesso che utilizza la struttura *RappresentanteFiscaleITType* che si compone dei campi seguenti

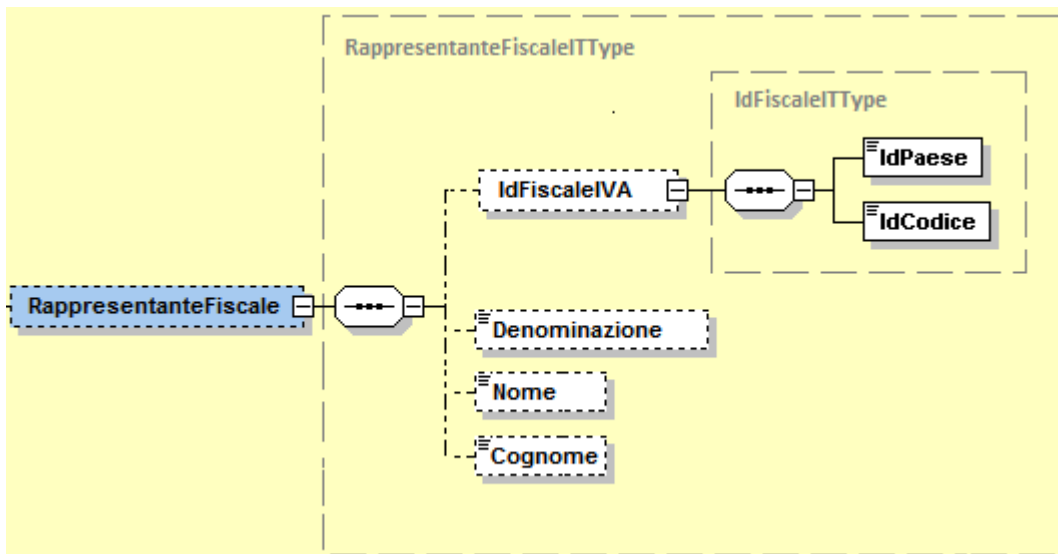


Figura 8 - Elemento RappresentanteFiscale del CedentePrestatoreDTE

IdFiscaleIVA: utilizza la struttura *IdFiscaleITType* già descritta al paragrafo 4.2.1.2.1 e alla quale si rimanda.

Denominazione: formato alfanumerico; lunghezza massima di 80 caratteri.

Nome: formato alfanumerico; lunghezza massima di 60 caratteri.

Cognome: formato alfanumerico; lunghezza massima di 60 caratteri.

4.2.1.2.2 DTE – CessionarioCommittenteDTE

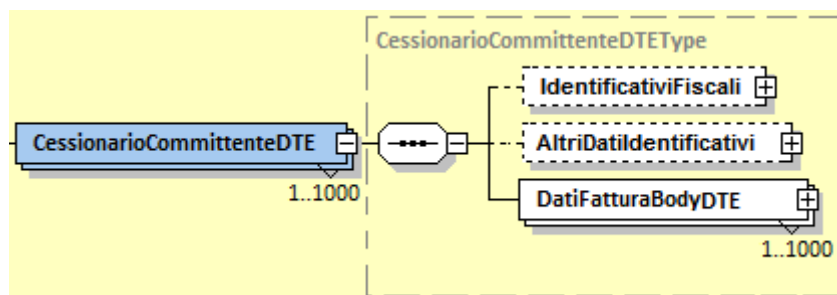


Figura 9 - Elemento CessionarioCommittenteDTE

L'elemento complesso **CessionarioCommittenteDTE** si compone dei macroblocchi **IdentificativiFiscali**, **AltriDatIdentificativi** e **DatiFatturaBodyDTE** descritti di seguito.

IdentificativiFiscali

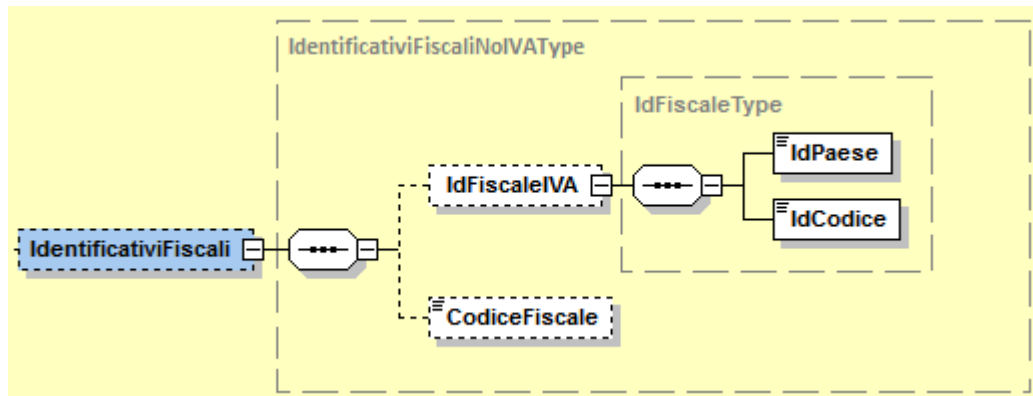


Figura 10 - Elemento *IdentificativiFiscali* del *CessionarioCommittenteDTE*

Il macroblocco **IdentificativiFiscali** utilizza la struttura *IdentificativiFiscaliNoIVAType* che si compone di:

IdFiscaleIVA: con la struttura *IdFiscaleType* che si compone di

IdPaese: sigla della nazione espressa secondo lo standard ISO 3166-1 alpha-2 code.

IdCodice: formato alfanumerico; lunghezza massima di 28 caratteri.

CodiceFiscale: formato alfanumerico; lunghezza compresa tra 11 e 16 caratteri.

AltriDatIdentificativi

Il macroblocco **AltriDatIdentificativi** utilizza la struttura *AltriDatIdentificativiType* già descritta al paragrafo 4.2.1.2.1 e al quale si rimanda.

DatiFatturaBodyDTE

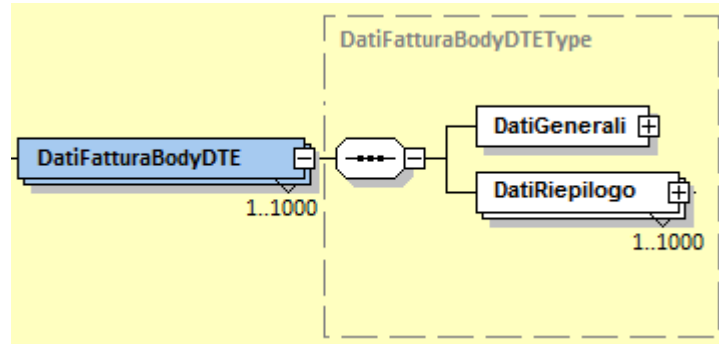


Figura 11 - Elemento DatiFatturaBodyDTE

Il macroblocco **DatiFatturaBodyDTE** utilizza la struttura *DatiFatturaBodyDTEType* che si compone di:

DatiGenerali: elemento complesso che utilizza la struttura *DatiGeneraliType* che si compone dei campi seguenti

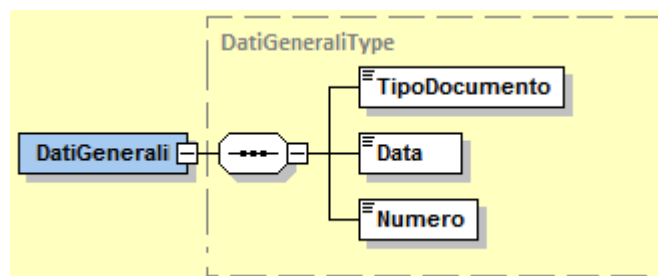


Figura 12 - Elemento DatiGenerali di DatiFatturaBodyDTE

TipoDocumento: formato alfanumerico; lunghezza di 4 caratteri; i valori ammessi sono i seguenti:

TD01	Fattura
TD04	Nota di credito
TD05	Nota di debito
TD07	Fattura semplificata
TD08	Nota di Credito semplificata
TD12	Documento riepilogativo (art.6, DPR 695/1996)

Data: la data deve essere rappresentata secondo il formato ISO 8601:2004, con la seguente precisione: YYYY-MM-DD.

Numero: formato alfanumerico; lunghezza massima di 20 caratteri.

DatiRiepilogo: elemento complesso che utilizza la struttura *DatiRiepilogoType* che si compone dei campi seguenti

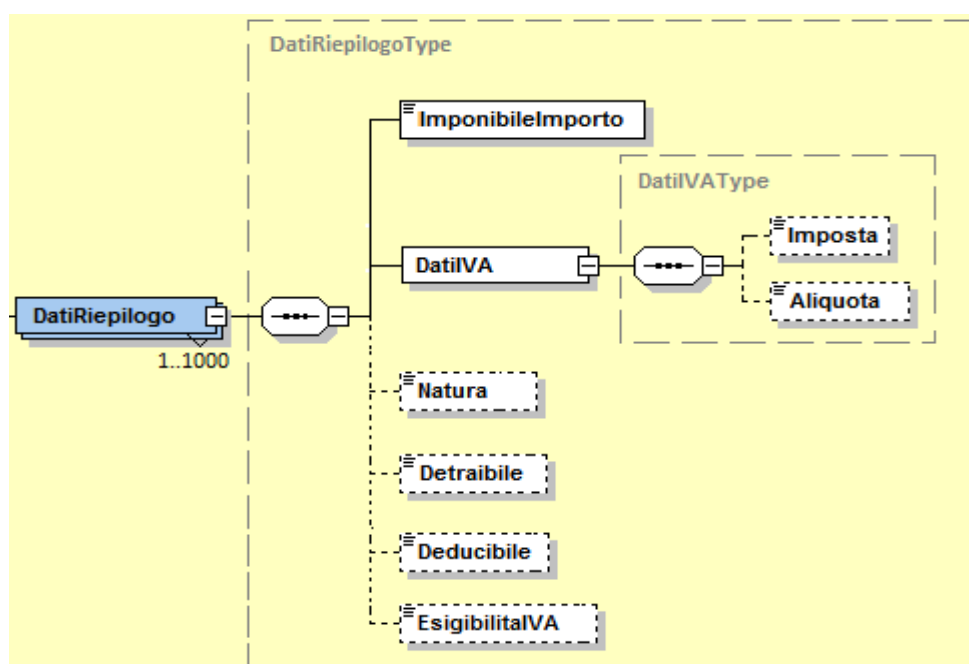


Figura 13 - Elemento DatiRiepilogo di DatiFatturaBodyDTE

ImponibileImporto: formato numerico nel quale i decimali vanno separati dall'intero con il carattere '.' (punto). La sua lunghezza va da 4 a 15 caratteri.

DatiIVA che si compone di:

Imposta: formato numerico nel quale i decimali vanno separati dall'intero con il carattere '.' (punto). La sua lunghezza va da 4 a 15 caratteri.

Aliquota: formato numerico nel quale i decimali vanno separati dall'intero con il carattere '.' (punto). La sua lunghezza va da 4 a 6 caratteri.

Natura: formato alfanumerico; lunghezza di 2 caratteri; i valori ammessi sono i seguenti:

<i>N1</i>	escluse ex art.15
<i>N2</i>	non soggette
<i>N3</i>	non imponibili
<i>N4</i>	esenti
<i>N5</i>	regime del margine / IVA non esposta in fattura
<i>N6</i>	inversione contabile (per le operazioni in reverse charge ovvero nei casi di autofatturazione per acquisti extra UE di servizi ovvero per importazioni di beni nei soli casi previsti)
<i>N7</i>	IVA assolta in altro stato UE (vendite a distanza ex art. 40 c. 3 e 4 e art. 41 c. 1 lett. b, DL 331/93; prestazione di servizi di telecomunicazioni, tele-radiodiffusione ed elettronici ex art. 7-sexies lett. f, g, art. 74-sexies DPR 633/72)

Detraibile: formato numerico nel quale i decimali vanno separati dall'intero con il carattere '.' (punto). La sua lunghezza va da 4 a 6 caratteri.

Deducibile: formato alfanumerico; lunghezza di 2 caratteri; i valori ammessi sono i seguenti:

S/ spesa deducibile.

Esigibilità IVA: formato alfanumerico; lunghezza di 1 carattere; i valori ammessi sono i seguenti:

I IVA ad esigibilità immediata

D IVA ad esigibilità differita

S scissione dei pagamenti

4.2.1.2.3 DTE – Rettifica

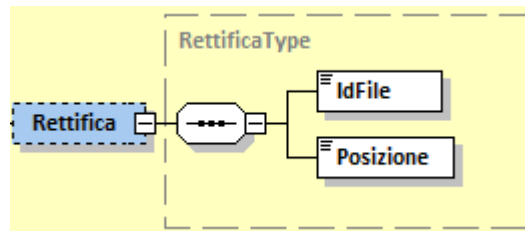


Figura 14 - Elemento Rettifica

Il macroblocco **Rettifica** utilizza la struttura *RettificaType* che si compone di:

IdFile: formato numerico, senza decimali. La sua lunghezza va da 1 a 18 caratteri.

Posizione: formato numerico, senza decimali. La sua lunghezza va da 1 a 7 caratteri.

4.2.1.3 DTR (dati fatture ricevute)

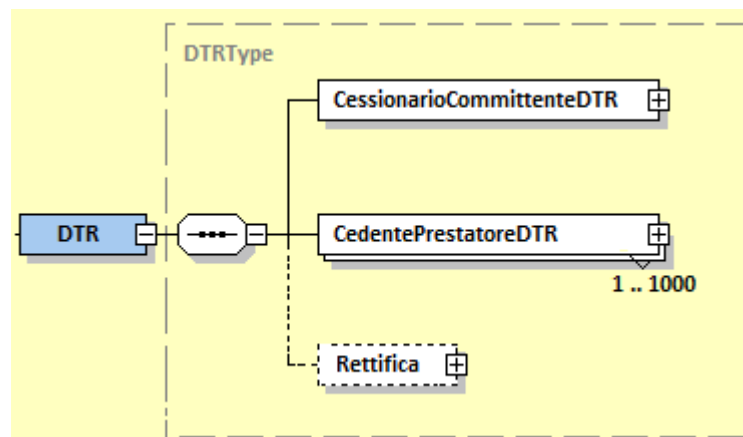


Figura 15 - Elemento DTR

4.2.1.3.1 DTR – CessionarioCommittenteDTR

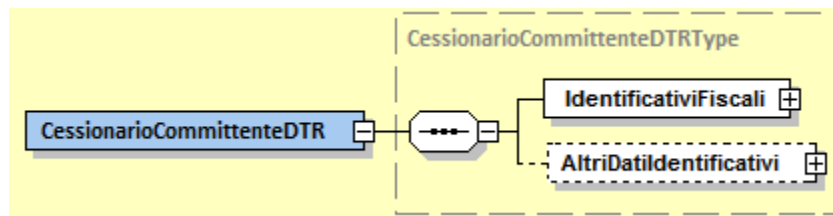


Figura 16 - Elemento CessionarioCommittenteDTR

L'elemento complesso **CessionarioCommittenteDTR** si compone dei macroblocchi **IdentificativiFiscali** e **AltriDatIdentificativi**, descritti di seguito.

IdentificativiFiscali

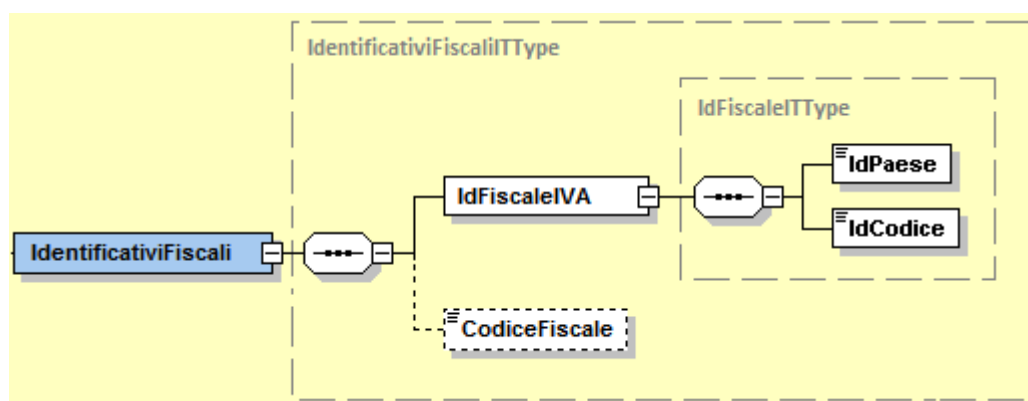


Figura 17 - Elemento IdentificativiFiscali del CessionarioCommittenteDTR

Il macroblocco **IdentificativiFiscali** utilizza la struttura *IdentificativiFiscaliITType* già descritta al paragrafo 4.2.1.2.1 al quale si rimanda.

AltriDatIdentificativi

Il macroblocco **AltriDatIdentificativi** utilizza la struttura *AltriDatIdentificativiType* già descritta al paragrafo 4.2.1.2.1 al quale si rimanda.

4.2.1.3.2 DTR – CedentePrestatoreDTR

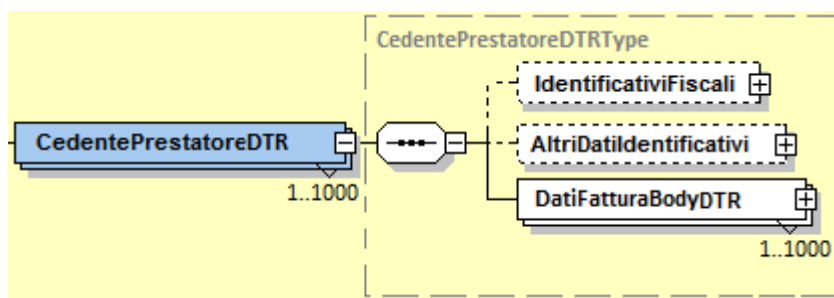


Figura 18 - Elemento CedentePrestatoreDTR

L'elemento complesso **CedentePrestatoreDTR** si compone dei macroblocchi **IdentificativiFiscali**, **AltriDatIdentificativi** e **DatiFatturaBodyDTR** descritti di seguito.

IdentificativiFiscali

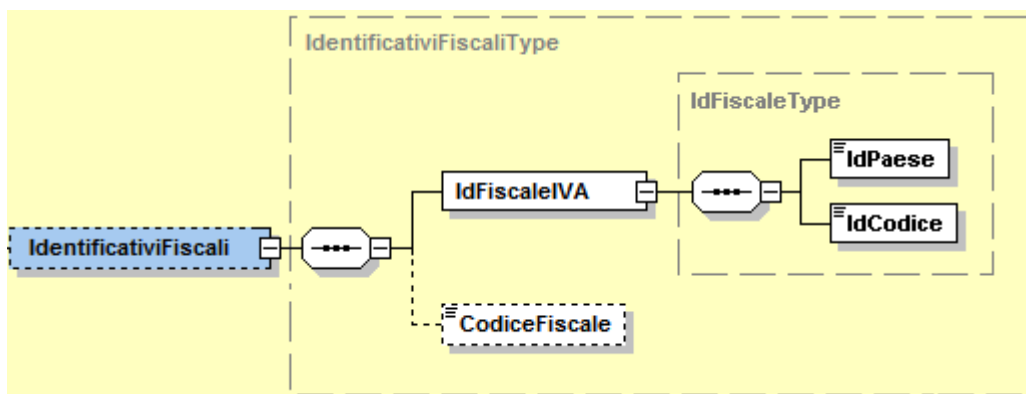


Figura 19 - Elemento IdentificativiFiscali del CedentePrestatoreDTR

Il macroblocco **IdentificativiFiscali** utilizza la struttura *IdentificativiFiscaliType* che si compone di:

IdFiscaleIVA: utilizza la struttura *IdFiscaleType* descritta al paragrafo 4.2.1.2.2 e alla quale si rimanda

CodiceFiscale: formato alfanumerico; lunghezza compresa tra 11 e 16 caratteri.

AltriDatIdentificativi

Il macroblocco **AltriDatIdentificativi** utilizza la struttura *AltriDatIdentificativiType* già descritta al paragrafo 4.2.1.2.1 al quale si rimanda.

DatiFatturaBodyDTR

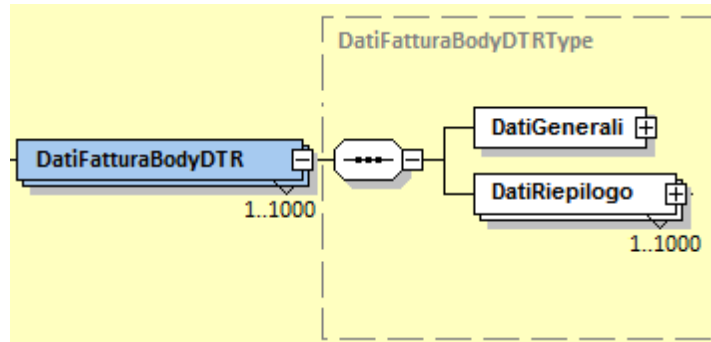


Figura 20 - Elemento DatiFatturaBodyDTR

Il macroblocco **DatiFatturaBodyDTR** utilizza la struttura *DatiFatturaBodyDTRType* che si compone di:

DatiGenerali: elemento complesso che utilizza la struttura *DatiGeneraliDTRType* che si compone dei campi seguenti

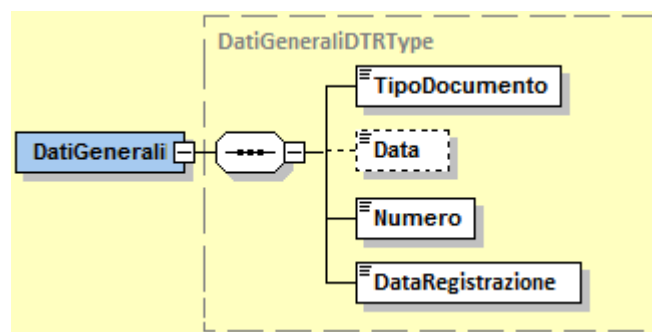


Figura 21 - Elemento DatiGenerali di DatiFatturaBodyDTR

TipoDocumento: formato alfanumerico; lunghezza di 4 caratteri; i valori ammessi sono i seguenti:

<i>TD01</i>	Fattura
<i>TD04</i>	Nota di credito

TD05	Nota di debito
TD07	Fattura semplificata
TD08	Nota di Credito semplificata
TD10	Fattura per acquisto intracomunitario beni
TD11	Fattura per acquisto intracomunitario servizi
TD12	Documento riepilogativo (art.6, DPR 695/1996)

Data: la data deve essere rappresentata secondo il formato ISO 8601:2004, con la seguente precisione: YYYY-MM-DD.

Numero: formato alfanumerico; lunghezza massima di 20 caratteri.

DataRegistrazione: la data deve essere rappresentata secondo il formato ISO 8601:2004, con la seguente precisione: YYYY-MM-DD.

DatiRiepilogo: elemento complesso che utilizza la struttura *DatiRiepilogoType* già descritta al paragrafo 4.2.1.2.2 al quale si rimanda.

4.2.1.3.3 DTR – Rettifica

Il macroblocco **Rettifica** utilizza la struttura *RettificaType* già descritta al paragrafo 4.2.1.2.3 al quale si rimanda.

4.2.1.4 ANN (Annullamento dati fatture)

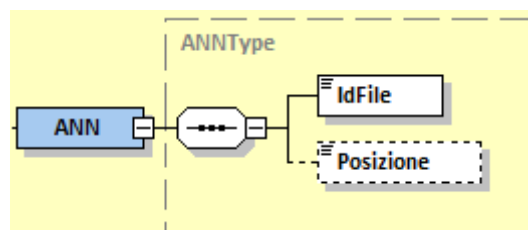


Figura 22 - Elemento ANN

L'elemento complesso **ANN** si compone degli elementi seguenti:

IdFile: formato numerico, senza decimali. La sua lunghezza va da 1 a 18 caratteri.

Posizione: formato numerico, senza decimali. La sua lunghezza va da 1 a 7 caratteri.

5. APPENDICE 1: ELENCO DEI CODICI ERRORE FATTURA

5.1 TIPOLOGIE E MODALITÀ DI VERIFICA

Le tipologie di controllo effettuate mirano a verificare:

- nomenclatura ed unicità del file trasmesso;
- dimensioni del file;
- integrità del documento se firmato con le tecnologie elencate al paragrafo 1.2.1;
- autenticità del certificato di firma, se presente;
- conformità del formato fattura;
- coerenza e validità del contenuto della fattura;
- unicità della fattura;
- recapitabilità della fattura.

Nomenclatura ed unicità del file trasmesso

La verifica viene eseguita al fine di intercettare ed impedire l'invio di un file già trasmesso; attraverso un controllo sulla nomenclatura del file ricevuto il SDI verifica che il nome file sia conforme con quanto riportato nel precedente paragrafo 1.2.2 e che non sia stato già inviato un file con lo stesso nome (ogni file inviato al Sistema di Interscambio deve avere un nome diverso da qualsiasi altro file inviato in precedenza); in caso di esito negativo del controllo (nome file già presente nel SDI o nome file non conforme) il file viene rifiutato con le seguenti motivazioni:

- Codice: 00001
Descrizione: Nome file non valido
- Codice: 00002
Descrizione: Nome file duplicato

Dimensioni del file

La verifica è effettuata al fine di garantire che il file ricevuto non ecceda le dimensioni ammesse per il rispettivo canale di trasmissione.

- Codice: 00003
Descrizione: Le dimensioni del file superano quelle ammesse

Verifica di integrità del documento

Nel caso in cui il file sia firmato, la verifica viene effettuata al fine di garantire che il documento ricevuto non abbia subito modifiche successivamente all'apposizione della firma; attraverso un controllo sulla firma apposta sull'oggetto trasmesso, il SdI verifica l'integrità dell'oggetto stesso; laddove dovesse emergere che il documento ricevuto non corrisponde al documento sul quale è stata apposta la firma, il documento viene rifiutato con la seguente motivazione:

- Codice: 00102
Descrizione: File non integro (firma non valida)

Verifica di autenticità del certificato di firma

Nel caso in cui il file sia firmato, la verifica viene effettuata al fine di garantire la validità del certificato di firma utilizzato per apporre la firma elettronica qualificata al documento; sulla base delle informazioni messe a disposizione dalle "Certification Authorities", il SdI verifica la validità del certificato di firma, che non deve risultare scaduto, revocato o sospeso; in caso di certificato di firma non valido, il documento viene rifiutato con le seguenti motivazioni:

- Codice: 00100
Descrizione: Certificato di firma scaduto
- Codice: 00101
Descrizione: Certificato di firma revocato
- Codice: 00104
Descrizione: CA (Certification Authority) non affidabile
- Codice: 00107
Descrizione: Certificato non valido

Verifica di conformità del formato fattura

La verifica viene effettuata per garantire che il contenuto del documento sia rappresentato secondo le regole definite nelle specifiche tecniche; qualora dovesse risultare una non corretta aderenza alle regole, il documento viene rifiutato con le seguenti motivazioni:

- Codice: 00103
Descrizione: La firma digitale apposta manca del riferimento temporale *(nel caso in cui il file sia firmato con firma elettronica qualificata)*

- Codice: 00105
Descrizione: Il riferimento temporale della firma digitale apposta non è coerente (*nel caso in cui il file sia firmato con firma elettronica qualificata*)
- Codice: 00106
Descrizione: File / archivio vuoto o corrotto
- Codice: 00200
Descrizione: File non conforme al formato (*nella descrizione del messaggio è riportata l'indicazione puntuale della non conformità*)
- Codice: 00201
Descrizione: Riscontrati più di 50 errori di formato (*in questo caso nella ricevuta di scarto non sono riportati gli errori ulteriori*)

Verifica di coerenza sul contenuto

La verifica viene effettuata per garantire la coerenza del contenuto degli elementi informativi per come previsto dalle regole tecniche; in caso di mancato rispetto di dette regole, il documento viene rifiutato con le seguenti motivazioni:

- Codice: 00400
Descrizione: 2.2.1.14 <Natura> non presente a fronte di 2.2.1.12 <AliquotaIVA> pari a zero (*l'indicazione di un'aliquota IVA pari a zero obbliga all'indicazione della natura dell'operazione che giustifichi la non imponibilità della stessa*)
- Codice: 00401
Descrizione: 2.2.1.14 <Natura> presente a fronte di 2.2.1.12 <AliquotaIVA> diversa da zero (*l'indicazione di un'aliquota IVA diversa da zero qualifica l'operazione come imponibile e quindi non è ammessa la presenza dell'elemento <Natura>*)
- Codice: 00403
Descrizione: 2.1.1.3 <Data> successiva alla data di ricezione (*la data della fattura non può essere successiva alla data in cui la stessa è ricevuta dal SdI*)
- Codice: 00411
Descrizione: 2.1.1.5 <DatiRitenuta> non presente a fronte di almeno un blocco 2.2.1 <DettaglioLinee> con 2.2.1.13 <Ritenuta> uguale a SI (*la presenza di una linea di fattura soggetta a ritenuta obbliga alla valorizzazione del blocco <DatiRitenuta>*)
- Codice: 00413
Descrizione: 2.1.1.7.7 <Natura> non presente a fronte di 2.1.1.7.5 <AliquotaIVA> pari a zero (*l'indicazione di un'aliquota IVA pari a zero*

obbliga all'indicazione della natura del contributo cassa previdenziale che giustifichi la non imponibilità dello stesso)

- Codice: 00414
Descrizione: 2.1.1.7.7 <Natura> presente a fronte di 2.1.1.7.5 <AliquotaIVA> diversa da zero (*l'indicazione di un'aliquota IVA diversa da zero qualifica il contributo cassa previdenziale come imponibile e quindi non è ammessa la presenza dell'elemento <Natura>*)
- Codice: 00415
Descrizione: 2.1.1.5 <DatiRitenuta> non presente a fronte di 2.1.1.7.6 <Ritenuta> uguale a SI (*la presenza di un contributo cassa previdenziale soggetto a ritenuta obbliga alla valorizzazione del blocco <DatiRitenuta>*)
- Codice: 00417
Descrizione: 1.4.1.1 <IdFiscaleIVA> e 1.4.1.2 <CodiceFiscale> non valorizzati (*per il cessionario/committente deve essere indicato almeno uno tra partita IVA e codice fiscale*)
- Codice: 00418
Descrizione: 2.1.1.3 <Data> antecedente a 2.1.6.3 <Data> (*la data della fattura non può essere antecedente a quella del documento al quale la stessa si collega*)
- Codice: 00419
Descrizione: 2.2.2 <DatiRiepilogo> non presente in corrispondenza di almeno un valore di 2.1.1.7.5 <AliquotaIVA> o 2.2.1.12 <AliquotaIVA> (*per ogni aliquota IVA presente in fattura deve esistere il corrispondente blocco di <DatiRiepilogo>*)
- Codice: 00420
Descrizione: 2.2.2.2 <Natura> con valore N6 (inversione contabile) a fronte di 2.2.2.7 <EsigibilitaIVA> uguale a S (scissione pagamenti) (*il regime di scissione pagamenti non è compatibile con quello di inversione contabile – reverse charge*)
- Codice: 00421
Descrizione: 2.2.2.6 <Imposta> non calcolato secondo le regole definite nelle specifiche tecniche (*il valore dell'elemento <Imposta> deve essere uguale al risultato della seguente operazione:*

$$(AliquotaIVA * ImponibileImporto) / 100)$$

il risultato di questa operazione va arrotondato alla seconda cifra decimale, per difetto se la terza cifra decimale è inferiore a 5, per eccesso se uguale o superiore a 5; è ammessa la tolleranza di ± 1 centesimo di euro)

- Codice: 00422
Descrizione: 2.2.2.5 <ImponibileImporto> non calcolato secondo le regole definite nelle specifiche tecniche (il valore dell'elemento <ImponibileImporto> deve essere uguale, per ogni valore distinto di aliquota IVA, al risultato della seguente operazione:

$$\sum_{y=1}^n \text{PrezzoTotale}[y] + \sum_{x=1}^m \text{ImportoContributoCassa}[x] + \sum_{z=1}^t \text{Arrotondamento}[z]$$

dove n è il numero di linee di dettaglio con stessa aliquota IVA, m è il numero di blocchi di dati cassa previdenziale con stessa aliquota IVA, t è il numero di blocchi di dati riepilogo con stessa aliquota IVA; è ammessa la tolleranza di ± 1 euro)

- Codice: 00423
Descrizione: 2.2.1.11 <PrezzoTotale> non calcolato secondo le regole definite nelle specifiche tecniche (il valore dell'elemento <PrezzoTotale> deve essere uguale al risultato della seguente operazione:

$$(\text{PrezzoUnitario} \pm \text{ScontoMaggiorazione}) * \text{Quantita}$$

è ammessa la tolleranza di ± 1 centesimo di euro)

- Codice: 00424
Descrizione: 2.2.1.12 <AliquotaIVA> o 2.2.2.1 <AliquotaIVA> o 2.1.1.7.5 <AliquotaIVA> non indicata in termini percentuali (l'aliquota IVA va sempre espressa in termini percentuali; ad esempio un'aliquota del 10% va indicata con 10.00 e non con 0.10)
- Codice: 00425
Descrizione: 2.1.1.4 <Numero> non contenente caratteri numerici (il numero della fattura deve contenere almeno un carattere numerico)
- Codice: 00427
Descrizione: 1.1.4 <CodiceDestinatario> di 7 caratteri a fronte di 1.1.3 <FormatoTrasmissione> con valore FPA12 o 1.1.4 <CodiceDestinatario> di 6 caratteri a fronte di 1.1.3 <FormatoTrasmissione> con valore FPR12
- Codice: 00428
Descrizione: 1.1.3 <FormatoTrasmissione> non coerente con il valore dell'attributo VERSION
- Codice: 00429
Descrizione: 2.2.2.2 <Natura> non presente a fronte di 2.2.2.1 <AliquotaIVA> pari a zero (nei <DatiRiepilogo>, l'indicazione di un'aliquota IVA pari a zero obbliga all'indicazione della natura che giustifichi la non imponibilità)

- Codice: 00430
Descrizione: 2.2.2.2 <Natura> presente a fronte di 2.2.2.1 <AliquotaIVA> diversa da zero (*l'indicazione di un'aliquota IVA diversa da zero qualifica i dati di riepilogo come dati riferiti ad operazioni imponibili e quindi non è ammessa la presenza dell'elemento <Natura>*)
- Codice: 00437
Descrizione: 2.1.1.8.2 <Percentuale> e 2.1.1.8.3 <Importo> non presenti a fronte di 2.1.1.8.1 <Tipo> valorizzato (*l'indicazione della presenza di uno sconto o di una maggiorazione, obbliga all'indicazione di almeno uno degli elementi <Percentuale> e <Importo> dello sconto/maggiorazione*)
- Codice: 00438
Descrizione: 2.2.1.10.2 <Percentuale> e 2.2.1.10.3 <Importo> non presenti a fronte di 2.2.1.10.1 <Tipo> valorizzato (*l'indicazione della presenza di uno sconto o di una maggiorazione, obbliga all'indicazione di almeno uno degli elementi <Percentuale> e <Importo> dello sconto/maggiorazione*)

Verifica di validità del contenuto della fattura

La verifica viene effettuata per accertare la presenza e la validità dei dati necessari al corretto inoltro del documento al destinatario e per prevenire situazioni di dati errati e/o non elaborabili; in particolare viene effettuato un controllo:

- sull'esistenza del codice destinatario qualora sia diverso dal valore di default ("0000000") e la partita IVA del cessionario/committente non risulti registrata secondo le modalità descritte al paragrafo 1.5.1.2
- sulla validità dei codici fiscali e delle partite IVA relative ai soggetti trasmittente, cedente/prestatore, cessionario/committente, rappresentante fiscale, attraverso una verifica di presenza nell'anagrafe tributaria; il controllo non è effettuato per gli identificativi fiscali assegnati da autorità estere.

Laddove anche uno solo di questi controlli non dovesse essere superato, il documento viene rifiutato con le seguenti motivazioni:

- Codice: 00300
Descrizione: 1.1.1.2 <IdCodice> non valido
- Codice: 00301
Descrizione: 1.2.1.1.2 <IdCodice> non valido
- Codice: 00302
Descrizione: 1.2.1.2 <CodiceFiscale> non valido

- Codice: 00303
Descrizione: 1.3.1.1.2 <IdCodice> o 1.4.4.1.2 <IdCodice> non valido
- Codice: 00304
Descrizione: 1.3.1.2 <CodiceFiscale> non valido
- Codice: 00305
Descrizione: 1.4.1.1.2 <IdCodice> non valido
- Codice: 00306
Descrizione: 1.4.1.2 <CodiceFiscale> non valido
- Codice: 00311
Descrizione: 1.1.4 <CodiceDestinatario> non valido
- Codice: 00312
Descrizione: 1.1.4 <CodiceDestinatario> non attivo

Verifiche di unicità della fattura

La verifica viene eseguita al fine di intercettare ed impedire l'inoltro di una fattura già trasmessa e elaborata; in quest'ottica, qualora i dati contenuti all'interno della fattura e relativi a:

- identificativo cedente/prestatore
- anno della data fattura
- numero fattura

coincidano con quelli di una fattura precedentemente trasmessa e per la quale non sia stata inviata al soggetto trasmittente una ricevuta di scarto, il documento viene rifiutato con le seguenti motivazioni:

- Codice: 00404
Descrizione: Fattura duplicata
- Codice: 00409
Descrizione: Fattura duplicata nel lotto

Nel caso in cui il documento trasmesso sia una nota di credito (TipoDocumento = **TD04**), la verifica tiene conto anche della tipologia di documento; pertanto è ammessa la presenza di due documenti aventi stesso cedente/prestatore, stesso anno e stesso numero solo qualora uno dei due sia di tipo **TD04**.

Nel caso di fatture emesse secondo modalità e termini stabiliti con decreto ministeriale ai sensi dell'articolo 73 del DPR 633/72 e per le quali sia stato valorizzato a "SI" il campo "Art73" (cosa che consente al cedente/prestatore l'emissione nello stesso anno di più documenti aventi stesso numero), la verifica

di unicità viene effettuata secondo le regole precedenti ma tenendo conto della data completa e non solo dell'anno.

Tutti i controlli descritti in questo paragrafo, qualora il file inviato al SdI è relativo ad un documento lotto di fatture (ex art. 1, comma 3, DLGS 20 febbraio 2004 n. 52), comportano l'accettazione o il rifiuto del file nella sua totalità. Diversamente, se al SdI viene inviato un file in formato compresso (rif. precedente paragrafo 1.2.2 lett. b), i controlli, con conseguente accettazione o scarto, riguardano ogni singolo file presente al suo interno.

6. APPENDICE 2: ELENCO DEI CODICI ERRORE DATI FATTURE TRANSFRONTALIERE

6.1 TIPOLOGIE E MODALITÀ DI VERIFICA

Le tipologie di controllo effettuate mirano a verificare:

- nomenclatura ed unicità del file trasmesso;
- dimensioni del file;
- integrità del documento;
- autenticità del certificato di firma;
- conformità del formato dati fattura;
- coerenza e validità del contenuto dei dati della fattura;
- autorizzazione alla trasmissione.

Nomenclatura ed unicità del file trasmesso

La verifica viene eseguita al fine di intercettare ed impedire l'invio di un file già trasmesso; attraverso un controllo sulla nomenclatura del file ricevuto il Sistema Ricevente verifica che il nome file sia conforme con quanto riportato al paragrafo 3.1 e che non sia stato già inviato un file con lo stesso nome; inoltre viene verificata l'unicità del file trasmesso attraverso un controllo dell'hash (impronta informatica del file), a prescindere dal nome del file; in caso di esito negativo del controllo il file viene rifiutato con le seguenti motivazioni:

- Codice: 00001
Descrizione: Nome file non valido
- Codice: 00002
Descrizione: Nome file duplicato
- Codice: 00404
Descrizione: E' stato già trasmesso un file con identico contenuto

Dimensioni del file

La verifica è effettuata al fine di garantire che il file ricevuto non ecceda le dimensioni ammesse per il rispettivo canale di trasmissione.

- Codice: 00003
Descrizione: Le dimensioni del file superano quelle ammesse

Verifica di integrità del documento

La verifica viene effettuata al fine di garantire che il documento ricevuto non abbia subito modifiche successivamente all'apposizione della firma; attraverso un controllo sulla firma apposta sull'oggetto trasmesso, il Sistema Ricevente verifica l'integrità dell'oggetto stesso; se il documento ricevuto non corrisponde al documento sul quale è stata apposta la firma, il documento viene rifiutato con la seguente motivazione:

- Codice: 00102
Descrizione: La firma elettronica apposta al file non risulta valida

Verifica di autenticità del certificato di firma

La verifica viene effettuata al fine di garantire la validità del certificato di firma utilizzato per apporre la firma elettronica qualificata al documento; sulla base delle informazioni messe a disposizione dalle "*Certification Authorities*", il Sistema Ricevente verifica la validità del certificato di firma, che non deve risultare scaduto, revocato o sospeso; in caso di certificato di firma non valido, il documento viene rifiutato con le seguenti motivazioni:

- Codice: 00100
Descrizione: Certificato di firma scaduto
- Codice: 00101
Descrizione: Certificato di firma revocato
- Codice: 00104
Descrizione: La CA (Certification Authority) che ha emesso il certificato di firma non risulta nell'elenco delle CA affidabili
- Codice: 00107
Descrizione: Il certificato di firma non è valido

Verifica di conformità del formato dati fattura

La verifica viene effettuata per garantire che il contenuto del documento sia rappresentato secondo le regole definite nelle specifiche tecniche; qualora dovesse risultare una non corretta aderenza alle regole, il documento viene rifiutato con le seguenti motivazioni:

- Codice: 00103
Descrizione: Alla firma elettronica apposta al file manca il riferimento temporale

- Codice: 00105
Descrizione: Il riferimento temporale associato alla firma elettronica apposta al file è successivo alla data di ricezione del file
- Codice: 00106
Descrizione: Il file compresso è vuoto oppure non è leggibile
- Codice: 00200
Descrizione: File non conforme al formato (*nella descrizione del messaggio è riportata l'indicazione puntuale della non conformità*)
- Codice: 00201
Descrizione: Non è possibile procedere con ulteriori controlli perché gli errori di formato presenti nel file superano il numero massimo previsto (50)

Verifica di coerenza sul contenuto

La verifica viene effettuata per garantire la coerenza del contenuto degli elementi informativi per come previsto dalle regole tecniche; in caso di mancato rispetto di dette regole, il documento viene rifiutato con le seguenti motivazioni:

- Codice: 00400
Descrizione: A fronte di un'aliquota pari a zero, la Natura non è stata indicata o non è stata correttamente valorizzata (si ricorda che la natura N6-Reverse Charge è compatibile con l'indicazione dell'aliquota 0 solo per le fatture emesse, mentre è compatibile solo con l'aliquota diversa da 0 per le fatture ricevute)
(se nei dati di riepilogo l'aliquota IVA risulta essere uguale a zero, deve essere indicata la natura dell'operazione che giustifica il valore zero dell'aliquota. Per aliquota IVA uguale a zero la natura dell'operazione deve essere sempre valorizzata, con la sola esclusione, in caso di DTR, del valore N6 (Reverse Charge). Per aliquota IVA diversa da zero la natura dell'operazione non deve essere mai valorizzata oppure, in caso di DTR, può essere valorizzata con il solo valore N6 (Reverse Charge))
- Codice: 00401
Descrizione: A fronte di un'aliquota diversa da zero, è stata indicata una Natura non compatibile con l'operazione
(se nei dati di riepilogo l'aliquota IVA risulta essere diversa da zero:
 - o *in caso di DTE la natura dell'operazione non deve essere valorizzata;*
 - o *in caso di DTR l'unica natura compatibile con l'operazione può essere N6 (Reverse Charge))*
- Codice: 00420
Descrizione: A fronte di Esigibilità IVA uguale a S (Split-Payment), per Natura è stato indicato N6 (Reverse Charge)

(una operazione con natura N6 (Reverse Charge) non può prevedere una modalità di versamento dell'IVA in regime di 'split payment')

- Codice: 00424
Descrizione: L'aliquota non è indicata in termini percentuali
(l'aliquota IVA va sempre espressa in termini percentuali; ad esempio un'aliquota del 10% va indicata con 10.00 e non con 0.10)

- Codice: 00431
Descrizione: A fronte di Tipo Documento uguale a TD07 (fattura semplificata) o TD08 (nota di credito semplificata), gli Identificativi Fiscali e gli Altri Dati Identificativi del Cessionario/Committente non sono stati valorizzati (almeno uno dei due deve essere presente nel file)
(per i documenti di tipo semplificato (tipo documento TD07 o TD08) contenuti in file di tipo DTE, è possibile inserire, per identificare la controparte (cessionario/committente), o gli identificativi fiscali o gli altri dati anagrafici o entrambi. Non è ammessa l'assenza sia degli uni che degli altri)

- Codice: 00432
Descrizione: A fronte di Tipo Documento uguale a TD01 (fattura), TD04 (nota di credito) o TD05 (Nota di debito), gli Identificativi Fiscali del Cessionario/Committente non sono stati indicati
(per i documenti di tipo ordinario (tipo documento TD01 o TD04 o TD05) contenuti in file di tipo DTE, è obbligatorio inserire, per identificare la controparte (cessionario/committente), i suoi identificativi fiscali)

- Codice: 00433
Descrizione: L'Imposta o l'Aliquota non sono state valorizzate (devono essere entrambe presenti nel file, a meno che il TipoDocumento sia uguale a TD07, fattura semplificata, o TD08, nota di credito semplificata)
(solo per i documenti di tipo semplificato (tipo documento TD07 o TD08) è prevista la possibilità di indicare, in alternativa non esclusiva, l'aliquota IVA o l'imposta. In tutti gli altri casi devono essere presenti sia l'una che l'altra)

- Codice: 00434
Descrizione: Imposta e Aliquota non coerenti
(l'aliquota IVA e l'imposta presenti in un blocco di dati di riepilogo sono giudicate non coerenti quando:
 - *l'aliquota IVA è pari a zero e l'imposta è diversa da zero*
 - *l'aliquota IVA è diversa da zero e l'imposta è pari a zero ed il valore zero di quest'ultima non è giustificabile con un basso valore dell'imponibile, cioè quando [aliquota * imponibile] / 100 > 0.00)*

- Codice: 00435
Descrizione: Detraibile e Deducibile non possono essere presenti contemporaneamente con riferimento agli stessi DatiRiepilogo

(uno stesso importo non può essere riferito a spese che siano contemporaneamente deducibili e detraibili)

- Codice: 00436
Descrizione: DataRegistrazione antecedente alla data del documento
(la data di registrazione di un documento indicata nel file di tipo DTR non può risultare anteriore alla data del documento stesso; questo controllo viene effettuato anche nel caso di tipo documento uguale a TD12 ma solo se presente il campo 3.2.3.1.2 <Data>)
- Codice: 00442
Descrizione: La rettifica non è possibile perché i dati risultano già annullati
(non è possibile rettificare il documento indicato nel file di rettifica in quanto risulta già annullato)
- Codice: 00443
Descrizione: L'annullamento non è possibile perché i dati risultano già annullati
(non è possibile annullare il documento o il file indicati nel file di annullamento in quanto sono già stati precedentemente annullati)
- Codice: 00444
Descrizione: Il file originario indicato nel campo IdFile non esiste
(nel file di rettifica/annullamento è stato indicato l'identificativo di un file che non esiste)
- Codice: 00445
Descrizione: Il file indicato nel campo IdFile non è il file originario
(il file di rettifica/annullamento deve rettificare/annullare il file originario e non file di rettifica/annullamento)
- Codice: 00446
Descrizione: Posizione non trovata all'interno del file originario
(la posizione del documento indicata nel file di rettifica/annullamento non è una posizione esistente all'interno del file indicato come file oggetto di rettifica/annullamento)
- Codice: 00447
Descrizione: Un file di rettifica non deve contenere più di un documento
(con un file di rettifica è possibile modificare un solo documento alla volta)
- Codice: 00460
Descrizione: Il Tipo Documento non è coerente con il Paese del Cedente/Prestatore
(in un file di tipo DTR è possibile inserire dati relativi a fatture di acquisto intracomunitario di beni e/o servizi (tipo documento TD10 e TD11). Questo però è consentito solo se il paese della controparte (cedente/prestatore) è diverso da IT e rientra in uno di quelli previsti per questo tipo di operazioni)

(AT – BE – BG – CY – HR – DK – EE – FI – FR – DE – GB – EL – IE – LV
– LT – LU – MT – NL – PL – PT – CZ – RO – SK – SI – ES – SE - HU))

- Codice: 00461
Descrizione: Il Tipo Documento non è ammesso per le fatture emesse
(in un file di tipo DTE non è possibile inserire dati relativi a fatture di acquisto intracomunitario di beni e/o servizi (tipo documento TD10 e TD11))
- Codice: 00462
Descrizione: La Data deve essere valorizzata (può non esserlo solo per TipoDocumento uguale a TD12, documento riepilogativo)
(in un file di tipo DTR la data del documento deve essere sempre indicata, a meno che non si tratti di documento riepilogativo (TD12) nel qual caso è opzionale)
- Codice: 00464
Descrizione: Gli Identificativi Fiscali del Cedente/Prestatore non sono stati valorizzati (tale circostanza è ammissibile solo a fronte di TipoDocumento uguale a TD12, documento riepilogativo)
(in un file di tipo DTR gli identificativi fiscali del cedente/prestatore devono essere sempre indicati, a meno che non siano stati riportati soltanto dati di documenti riepilogativi (TD12))
- Codice: 00467
Descrizione: Con riferimento allo stesso blocco Cessionario/Committente, sono stati riportati i dati di documenti riepilogativi insieme ad altri tipi di documento
(in un file di tipo DTE non possono essere contemporaneamente presenti, per uno stessa controparte (cessionario/committente), dati relativi a documenti riepilogativi (TD12) e dati relativi ad altre tipologie di documento; la presenza di un documento TD12 non ammette, con riferimento alla stessa controparte (cessionario/committente), tipologie di documento diverse da TD12)
- Codice: 00468
Descrizione: Con riferimento allo stesso blocco Cedente/Prestatore, sono stati riportati i dati di documenti riepilogativi insieme ad altri tipi di documento
(in un file di tipo DTR non possono essere contemporaneamente presenti, per uno stessa controparte (cedente/prestatore), dati relativi a documenti riepilogativi (TD12) e dati relativi ad altre tipologie di documento; la presenza di un documento TD12 non ammette, con riferimento alla stessa controparte (cedente/prestatore), tipologie di documento diverse da TD12)

- Codice: 00469
 Descrizione: Il soggetto che ha firmato il file non corrisponde né al firmatario del file originario né al soggetto titolare dei dati contenuti nel file originario
(il file di rettifica o di annullamento deve essere firmato dallo stesso soggetto che ha firmato il file originario oggetto di rettifica o annullamento oppure deve essere firmato dallo stesso soggetto (o suo incaricato) che, nel file originario oggetto di rettifica o annullamento, figura come cedente/prestatore (in caso di DTE) o come cessionario/committente (in caso di DTR))

- Codice: 00470
 Descrizione: E' stata modificata la partita IVA e/o il codice fiscale del soggetto titolare dei dati contenuti nel file originario
(il file di rettifica non può contenere identificativi fiscali del cedente/prestatore (in caso di DTE) o del cessionario/committente (in caso di DTR) diversi da quelli contenuti nel file originario oggetto di rettifica)

Verifica di validità del contenuto dei dati fattura

Il Sistema Ricevente verifica la valorizzazione e validità di alcune informazioni presenti nel documento trasmesso per prevenire situazioni di dati errati e/o non elaborabili; in particolare viene effettuato un controllo sulla validità dei codici fiscali e delle partite IVA, relative ai soggetti cedente/prestatore, cessionario/committente, rappresentante fiscale, attraverso una verifica di presenza nell'anagrafe tributaria; il controllo non è effettuato per gli identificativi fiscali assegnati da autorità estere.

Laddove anche uno solo di questi controlli non dovesse essere superato, il documento viene rifiutato con le seguenti motivazioni:

- Codice: 00301
 Descrizione: La partita IVA del Cedente/Prestatore non è valida

- Codice: 00302
 Descrizione: Il Codice Fiscale del Cedente/Prestatore non è valido

- Codice: 00303
 Descrizione: La partita IVA del Rappresentante Fiscale non è valida

- Codice: 00305
 Descrizione: La partita IVA del Cessionario/Committente non è valida

- Codice: 00306
 Descrizione: Il Codice Fiscale del Cessionario/Committente non è valido

Verifica di autorizzazione alla trasmissione

Il Sistema Ricevente verifica che il file trasmesso provenga da un soggetto 'autorizzato' in quanto stesso soggetto cedente/prestatore (per i dati di fatture emesse) o cessionario/committente (per i dati di fatture ricevute), ovvero soggetto incaricato dal soggetto cedente/prestatore (per i dati di fatture emesse) o cessionario/committente (per i dati di fatture ricevute) secondo le procedure previste dai telematici Entrate, ovvero soggetto intermediario, ovvero soggetto che, nei confronti del soggetto cedente/prestatore (per i dati di fatture emesse) o cessionario/committente (per i dati di fatture ricevute), riveste una delle cariche previste dalla tabella generale dei codici di carica disponibile nelle istruzioni del modello IVA annuale, esplicitamente dichiarata all'interno del file (nel campo *DatiFatturaHeader*→*Dichiarante*→*CodiceCarica*):

- Codice: 00600
Descrizione: Soggetto non autorizzato alla trasmissione

A tutte le tipologie di verifica elencate nei punti precedenti si aggiungono delle verifiche che non comportano scarto del file ma solo una segnalazione al trasmittente:

- Codice: 00500
Descrizione: Partita IVA del Cedente/Prestatore cessata in Anagrafe Tributaria
(il controllo viene effettuato solo per tipo documento diverso da TD12 oppure, se uguale a TD12, solo per dati fatture emesse (DTE))
- Codice: 00501
Descrizione: Partita IVA del Cessionario/Committente cessata in Anagrafe Tributaria
(il controllo viene effettuato solo per tipo documento diverso da TD12 oppure, se uguale a TD12, solo per dati fatture ricevute (DTR))
- Codice: 00502
Descrizione: Partita IVA del Rappresentante Fiscale cessata in Anagrafe Tributaria
- Codice: 00503
Descrizione: La data del documento non è compatibile con il periodo di riferimento

(il controllo produce segnalazione quando un file, ricevuto entro il termine ultimo stabilito per l'invio dei dati fattura relativi al periodo di riferimento, presenta il campo Data antecedente al termine iniziale del periodo stesso)

- Codice: 00504

Descrizione: La data di registrazione del documento non è compatibile con il periodo di riferimento

(il controllo produce segnalazione quando un file, ricevuto entro il termine ultimo stabilito per l'invio dei dati fattura relativi al periodo di riferimento, presenta il campo DataRegistrazione antecedente al termine iniziale del periodo stesso)

7. APPENDICE 3: SCHEMA XSD FATTURA ORDINARIA

```
<?xml version="1.0" encoding="utf-8"?>
<xs:schema xmlns:xs="http://www.w3.org/2001/XMLSchema"
  xmlns:ds="http://www.w3.org/2000/09/xmldsig#"
  xmlns="http://ivaservizi.agenziaentrate.gov.it/docs/xsd/fatture/v1.2"
  targetNamespace="http://ivaservizi.agenziaentrate.gov.it/docs/xsd/fatture/v1.2"
  version="1.2">
  <xs:import namespace="http://www.w3.org/2000/09/xmldsig#"
    schemaLocation="http://www.w3.org/TR/2002/REC-xmldsig-core-20020212/xmldsig-core-schema.xsd" />

  <xs:element name="FatturaElettronica" type="FatturaElettronicaType">
    <xs:annotation>
      <xs:documentation>XML schema fatture destinate a PA e privati in forma ordinaria
1.2</xs:documentation>
    </xs:annotation>
  </xs:element>

  <xs:complexType name="FatturaElettronicaType">
    <xs:sequence>
      <xs:element name="FatturaElettronicaHeader" type="FatturaElettronicaHeaderType" />
      <xs:element name="FatturaElettronicaBody" type="FatturaElettronicaBodyType"
maxOccurs="unbounded" />
      <xs:element ref="ds:Signature" minOccurs="0" />
    </xs:sequence>
    <xs:attribute name="versione" type="FormatoTrasmissioneType" use="required" />
  </xs:complexType>

  <xs:complexType name="FatturaElettronicaHeaderType">
    <xs:sequence>
      <xs:element name="DatiTrasmissione" type="DatiTrasmissioneType" />
      <xs:element name="CedentePrestatore" type="CedentePrestatoreType" />
      <xs:element name="RappresentanteFiscale" type="RappresentanteFiscaleType"
minOccurs="0" />
      <xs:element name="CessionarioCommittente" type="CessionarioCommittenteType"
/>
      <xs:element name="TerzoIntermediarioOSoggettoEmittente"
type="TerzoIntermediarioSoggettoEmittenteType" minOccurs="0" />
      <xs:element name="SoggettoEmittente" type="SoggettoEmittenteType"
minOccurs="0" />
    </xs:sequence>
  </xs:complexType>

  <xs:complexType name="FatturaElettronicaBodyType">
    <xs:sequence>
      <xs:element name="DatiGenerali" type="DatiGeneraliType" />
      <xs:element name="DatiBeniServizi" type="DatiBeniServiziType" />
      <xs:element name="DatiVeicoli" type="DatiVeicoliType" minOccurs="0" />
      <xs:element name="DatiPagamento" type="DatiPagamentoType" minOccurs="0"
maxOccurs="unbounded" />
      <xs:element name="Allegati" type="AllegatiType" minOccurs="0" maxOccurs="unbounded" />
    </xs:sequence>
  </xs:complexType>

  <xs:complexType name="DatiTrasmissioneType">
    <xs:annotation>
      <xs:documentation>Blocco relativo ai dati di trasmissione della Fattura Elettronica</xs:documentation>
    </xs:annotation>
  </xs:complexType>
```

```

</xs:annotation>
<xs:sequence>
  <xs:element name="IdTrasmittente" type="IdFiscaleType" />
  <xs:element name="ProgressivoInvio" type="String10Type" />
  <xs:element name="FormatoTrasmissione" type="FormatoTrasmissioneType" />
  <xs:element name="CodiceDestinatario" type="CodiceDestinatarioType" />
  <xs:element name="ContattiTrasmittente" type="ContattiTrasmittenteType" minOccurs="0" />
  <xs:element name="PECDestinatario" type="EmailType" minOccurs="0" />
</xs:sequence>
</xs:complexType>
<xs:simpleType name="CodiceDestinatarioType">
  <xs:restriction base="xs:string">
    <xs:pattern value="[A-Z0-9]{6,7}" />
  </xs:restriction>
</xs:simpleType>
<xs:complexType name="IdFiscaleType">
  <xs:sequence>
    <xs:element name="IdPaese" type="NazioneType" />
    <xs:element name="IdCodice" type="CodiceType" />
  </xs:sequence>
</xs:complexType>
<xs:simpleType name="CodiceType">
  <xs:restriction base="xs:string">
    <xs:minLength value="1" />
    <xs:maxLength value="28" />
  </xs:restriction>
</xs:simpleType>
<xs:simpleType name="FormatoTrasmissioneType">
  <xs:restriction base="xs:string">
    <xs:length value="5" />
    <xs:enumeration value="FPA12">
      <xs:annotation>
        <xs:documentation>Fattura verso PA</xs:documentation>
      </xs:annotation>
    </xs:enumeration>
    <xs:enumeration value="FPR12">
      <xs:annotation>
        <xs:documentation>Fattura verso privati</xs:documentation>
      </xs:annotation>
    </xs:enumeration>
  </xs:restriction>
</xs:simpleType>
<xs:complexType name="ContattiTrasmittenteType">
  <xs:sequence>
    <xs:element name="Telefono" type="TelFaxType" minOccurs="0" />
    <xs:element name="Email" type="EmailType" minOccurs="0" />
  </xs:sequence>
</xs:complexType>
<xs:complexType name="DatiGeneraliType">
  <xs:annotation>
    <xs:documentation>
      Blocco relativo ai Dati Generali della Fattura Elettronica
    </xs:documentation>
  </xs:annotation>
</xs:complexType>
</xs:sequence>

```

```

    <xs:element          name="DatiGeneraliDocumento"          type="DatiGeneraliDocumentoType"
  />
  <xs:element name="DatiOrdineAcquisto"          type="DatiDocumentiCorrelatiType" minOccurs="0"
maxOccurs="unbounded" />
  <xs:element name="DatiContratto"              type="DatiDocumentiCorrelatiType" minOccurs="0"
maxOccurs="unbounded" />
  <xs:element name="DatiConvenzione"           type="DatiDocumentiCorrelatiType" minOccurs="0"
maxOccurs="unbounded" />
  <xs:element name="DatiRicezione"             type="DatiDocumentiCorrelatiType" minOccurs="0"
maxOccurs="unbounded" />
  <xs:element name="DatiFattureCollegate"       type="DatiDocumentiCorrelatiType" minOccurs="0"
maxOccurs="unbounded" />
  <xs:element name="DatiSAL"                   type="DatiSALType"                 minOccurs="0"
maxOccurs="unbounded" />
  <xs:element name="DatiDDT"                   type="DatiDDTType"                 minOccurs="0"
maxOccurs="unbounded" />
  <xs:element name="DatiTrasporto"             type="DatiTrasportoType"           minOccurs="0"           />
  <xs:element name="FatturaPrincipale"         type="FatturaPrincipaleType"       minOccurs="0"           />
</xs:sequence>
</xs:complexType>
<xs:complexType name="DatiGeneraliDocumentoType">
  <xs:sequence>
    <xs:element name="TipoDocumento"           type="TipoDocumentoType"           />
    <xs:element name="Divisa"                   type="DivisaType"                   />
    <xs:element name="Data"                     type="DataFatturaType"              />
    <xs:element name="Numero"                   type="String20Type"                 />
    <xs:element name="DatiRitenuta"             type="DatiRitenutaType"             minOccurs="0"           />
    <xs:element name="DatiBollo"               type="DatiBolloType"                 minOccurs="0"           />
    <xs:element name="DatiCassaPrevidenziale"   type="DatiCassaPrevidenzialeType"   minOccurs="0"
maxOccurs="unbounded" />
    <xs:element name="ScontoMaggiorazione"     type="ScontoMaggiorazioneType"       minOccurs="0"
maxOccurs="unbounded" />
    <xs:element name="ImportoTotaleDocumento"   type="Amount2DecimalType"           minOccurs="0"
  />
    <xs:element name="Arrotondamento"         type="Amount2DecimalType"           minOccurs="0"
  />
    <xs:element name="Causale"                 type="String200LatinType"           minOccurs="0"
maxOccurs="unbounded" />
    <xs:element name="Art73"                   type="Art73Type"                     minOccurs="0"           />
  </xs:sequence>
</xs:complexType>
<xs:complexType name="DatiRitenutaType">
  <xs:sequence>
    <xs:element name="TipoRitenuta"             type="TipoRitenutaType"             />
    <xs:element name="ImportoRitenuta"           type="Amount2DecimalType"           />
    <xs:element name="AliquotaRitenuta"         type="RateType"                       />
    <xs:element name="CausalePagamento"        type="CausalePagamentoType"        />
  </xs:sequence>
</xs:complexType>
<xs:complexType name="DatiBolloType">
  <xs:sequence>
    <xs:element name="BolloVirtuale"           type="BolloVirtualeType"           />
    <xs:element name="ImportoBollo"             type="Amount2DecimalType"           />
  </xs:sequence>
</xs:complexType>
<xs:complexType name="DatiCassaPrevidenzialeType">

```

```

<xs:sequence>
  <xs:element name="TipoCassa" type="TipoCassaType" />
  <xs:element name="AlCassa" type="RateType" />
  <xs:element name="ImportoContributoCassa" type="Amount2DecimalType" />
  <xs:element name="ImponibileCassa" type="Amount2DecimalType" minOccurs="0" />
  <xs:element name="AliquotaleVA" type="RateType" />
  <xs:element name="Ritenuta" type="RitenutaType" minOccurs="0" />
  <xs:element name="Natura" type="NaturaType" minOccurs="0" />
  <xs:element name="RiferimentoAmministrazione" type="String20Type" minOccurs="0" />
</xs:sequence>
</xs:complexType>
<xs:complexType name="ScontoMaggiorazioneType">
  <xs:sequence>
    <xs:element name="Tipo" type="TipoScontoMaggiorazioneType" />
    <xs:element name="Percentuale" type="RateType" minOccurs="0" />
    <xs:element name="Importo" type="Amount2DecimalType" minOccurs="0" />
  </xs:sequence>
</xs:complexType>
<xs:simpleType name="CausalePagamentoType">
  <xs:restriction base="xs:string">
    <xs:enumeration value="A" />
    <xs:enumeration value="B" />
    <xs:enumeration value="C" />
    <xs:enumeration value="D" />
    <xs:enumeration value="E" />
    <xs:enumeration value="G" />
    <xs:enumeration value="H" />
    <xs:enumeration value="I" />
    <xs:enumeration value="L" />
    <xs:enumeration value="M" />
    <xs:enumeration value="N" />
    <xs:enumeration value="O" />
    <xs:enumeration value="P" />
    <xs:enumeration value="Q" />
    <xs:enumeration value="R" />
    <xs:enumeration value="S" />
    <xs:enumeration value="T" />
    <xs:enumeration value="U" />
    <xs:enumeration value="V" />
    <xs:enumeration value="W" />
    <xs:enumeration value="X" />
    <xs:enumeration value="Y" />
    <xs:enumeration value="Z" />
    <xs:enumeration value="L1" />
    <xs:enumeration value="M1" />
    <xs:enumeration value="O1" />
    <xs:enumeration value="V1" />
    <!--I CODICI SEGUENTI FANNO RIFERIMENTO A QUELLI PREVISTI NEL MOD. 770S-->
  </xs:restriction>
</xs:simpleType>
<xs:simpleType name="TipoScontoMaggiorazioneType">
  <xs:restriction base="xs:string">
    <xs:length value="2" />
    <xs:enumeration value="SC">
      <xs:annotation>
        <xs:documentation>

```

<pre> </xs:annotation> </xs:enumeration> <xs:enumeration value="MG"> <xs:annotation> <xs:documentation> </pre>	<pre> SC = Sconto </xs:documentation> </pre>
<pre> </xs:annotation> </xs:enumeration> </xs:restriction> </xs:simpleType> <xs:simpleType name="Art73Type"> <xs:restriction base="xs:string"> <xs:length value="2" /> <xs:enumeration value="SI"> <xs:annotation> <xs:documentation> </pre>	<pre> MG = Maggiorazione </xs:documentation> </pre>
<pre> stabiliti con DM ai sensi dell'art. 73 DPR 633/72 </xs:annotation> </xs:enumeration> </xs:restriction> </xs:simpleType> <xs:simpleType name="TipoCassaType"> <xs:restriction base="xs:string"> <xs:length value="4" /> <xs:enumeration value="TC01"> <xs:annotation> <xs:documentation> </pre>	<pre> SI = Documento emesso secondo modalità e termini </xs:documentation> </pre>
<pre> procuratori legali </xs:annotation> </xs:enumeration> <xs:enumeration value="TC02"> <xs:annotation> <xs:documentation> </pre>	<pre> Cassa nazionale previdenza e assistenza avvocati e </xs:documentation> </pre>
<pre> </xs:annotation> </xs:enumeration> <xs:enumeration value="TC03"> <xs:annotation> <xs:documentation> </pre>	<pre> Cassa previdenza dottori commercialisti </xs:documentation> </pre>
<pre> </xs:annotation> </xs:enumeration> <xs:enumeration value="TC04"> <xs:annotation> <xs:documentation> </pre>	<pre> Cassa previdenza e assistenza geometri </xs:documentation> </pre>
<pre> architetti liberi professionisti </pre>	<pre> Cassa nazionale previdenza e assistenza ingegneri e </pre>

<pre> </xs:annotation> </xs:enumeration> <xs:enumeration value="TC05"> <xs:annotation> <xs:documentation> </pre>	<pre> </xs:documentation> </pre>
<pre> </xs:annotation> </xs:enumeration> <xs:enumeration value="TC06"> <xs:annotation> <xs:documentation> </pre>	<pre> Cassa nazionale del notariato </xs:documentation> </pre>
<pre> periti commerciali </xs:annotation> </xs:enumeration> <xs:enumeration value="TC07"> <xs:annotation> <xs:documentation> </pre>	<pre> Cassa nazionale previdenza e assistenza ragionieri e </xs:documentation> </pre>
<pre> commercio (ENASARCO) </xs:annotation> </xs:enumeration> <xs:enumeration value="TC08"> <xs:annotation> <xs:documentation> </pre>	<pre> Ente nazionale assistenza agenti e rappresentanti di </xs:documentation> </pre>
<pre> del lavoro (ENPACL) </xs:annotation> </xs:enumeration> <xs:enumeration value="TC09"> <xs:annotation> <xs:documentation> </pre>	<pre> Ente nazionale previdenza e assistenza consulenti </xs:documentation> </pre>
<pre> (ENPAM) </xs:annotation> </xs:enumeration> <xs:enumeration value="TC10"> <xs:annotation> <xs:documentation> </pre>	<pre> Ente nazionale previdenza e assistenza medici </xs:documentation> </pre>
<pre> (ENPAF) </xs:annotation> </xs:enumeration> <xs:enumeration value="TC11"> <xs:annotation> <xs:documentation> </pre>	<pre> Ente nazionale previdenza e assistenza farmacisti </xs:documentation> </pre>
<pre> (ENPAV) </pre>	<pre> Ente nazionale previdenza e assistenza veterinari </xs:documentation> </pre>

<pre> </xs:annotation> </xs:enumeration> <xs:enumeration value="TC12"> <xs:annotation> <xs:documentation> </pre>	<pre> Ente nazionale previdenza e assistenza impiegati </pre>
<pre> dell'agricoltura (ENPAIA) </xs:annotation> </xs:enumeration> <xs:enumeration value="TC13"> <xs:annotation> <xs:documentation> </pre>	<pre> </xs:documentation> Fondo previdenza impiegati imprese di spedizione e </pre>
<pre> agenzie marittime </xs:annotation> </xs:enumeration> <xs:enumeration value="TC14"> <xs:annotation> <xs:documentation> </pre>	<pre> </xs:documentation> Istituto nazionale previdenza giornalisti italiani </pre>
<pre> (INPGI) </xs:annotation> </xs:enumeration> <xs:enumeration value="TC15"> <xs:annotation> <xs:documentation> </pre>	<pre> </xs:documentation> Opera nazionale assistenza orfani sanitari italiani </pre>
<pre> (ONAOISI) </xs:annotation> </xs:enumeration> <xs:enumeration value="TC16"> <xs:annotation> <xs:documentation> </pre>	<pre> </xs:documentation> Cassa autonoma assistenza integrativa giornalisti </pre>
<pre> italiani (CASAGIT) </xs:annotation> </xs:enumeration> <xs:enumeration value="TC17"> <xs:annotation> <xs:documentation> </pre>	<pre> </xs:documentation> Ente previdenza periti industriali e periti industriali </pre>
<pre> laureati (EPPi) </xs:annotation> </xs:enumeration> <xs:enumeration value="TC18"> <xs:annotation> <xs:documentation> </pre>	<pre> </xs:documentation> Ente previdenza e assistenza pluricategoriale (EPAP) </pre>
<pre> </xs:annotation> </pre>	<pre> </xs:documentation> </pre>

```

</xs:enumeration>
<xs:enumeration value="TC19">
  <xs:annotation>
    <xs:documentation>
      Ente nazionale previdenza e assistenza biologi
(ENPAB)
    </xs:documentation>
  </xs:annotation>
</xs:enumeration>
<xs:enumeration value="TC20">
  <xs:annotation>
    <xs:documentation>
      Ente nazionale previdenza e assistenza professione
infermieristica (ENPAPI)
    </xs:documentation>
  </xs:annotation>
</xs:enumeration>
<xs:enumeration value="TC21">
  <xs:annotation>
    <xs:documentation>
      Ente nazionale previdenza e assistenza psicologi
(ENPAP)
    </xs:documentation>
  </xs:annotation>
</xs:enumeration>
<xs:enumeration value="TC22">
  <xs:annotation>
    <xs:documentation>
      INPS
    </xs:documentation>
  </xs:annotation>
</xs:restriction>
</xs:simpleType>
<xs:simpleType name="TipoDocumentoType">
  <xs:restriction base="xs:string">
    <xs:length value="4" />
    <xs:enumeration value="TD01">
      <xs:annotation>
        <xs:documentation>Fattura</xs:documentation>
      </xs:annotation>
    </xs:enumeration>
    <xs:enumeration value="TD02">
      <xs:annotation>
        <xs:documentation>Acconto / anticipo su fattura</xs:documentation>
      </xs:annotation>
    </xs:enumeration>
    <xs:enumeration value="TD03">
      <xs:annotation>
        <xs:documentation>Acconto / anticipo su parcella</xs:documentation>
      </xs:annotation>
    </xs:enumeration>
    <xs:enumeration value="TD04">
      <xs:annotation>
        <xs:documentation>Nota di credito</xs:documentation>
      </xs:annotation>
    </xs:enumeration>
  </xs:restriction>
</xs:simpleType>

```

```

</xs:enumeration>
<xs:enumeration value="TD05">
  <xs:annotation>
    <xs:documentation>Nota di debito</xs:documentation>
  </xs:annotation>
</xs:enumeration>
<xs:enumeration value="TD06">
  <xs:annotation>
    <xs:documentation>Parcella</xs:documentation>
  </xs:annotation>
</xs:enumeration>
<xs:enumeration value="TD20">
  <xs:annotation>
    <xs:documentation>Autofattura</xs:documentation>
  </xs:annotation>
</xs:enumeration>
</xs:restriction>
</xs:simpleType>
<xs:simpleType name="TipoRitenutaType">
  <xs:restriction base="xs:string">
    <xs:length value="4" />
    <xs:enumeration value="RT01">
      <xs:annotation>
        <xs:documentation>Ritenuta di acconto persone fisiche</xs:documentation>
      </xs:annotation>
    </xs:enumeration>
    <xs:enumeration value="RT02">
      <xs:annotation>
        <xs:documentation>Ritenuta di acconto persone giuridiche</xs:documentation>
      </xs:annotation>
    </xs:enumeration>
  </xs:restriction>
</xs:simpleType>
<xs:complexType name="DatiSALType">
  <xs:sequence>
    <xs:element name="RiferimentoFase" type="RiferimentoFaseType" />
  </xs:sequence>
</xs:complexType>
<xs:complexType name="DatiDocumentiCorrelatiType">
  <xs:sequence>
    <xs:element name="RiferimentoNumeroLinea" type="RiferimentoNumeroLineaType" minOccurs="0"
maxOccurs="unbounded" />
    <xs:element name="IdDocumento" type="String20Type" />
    <xs:element name="Data" type="xs:date" minOccurs="0" />
    <xs:element name="NumItem" type="String20Type" minOccurs="0" />
    <xs:element name="CodiceCommessaConvenzione" type="String100LatinType" minOccurs="0"
/ >
    <xs:element name="CodiceCUP" type="String15Type" minOccurs="0" />
    <xs:element name="CodiceCIG" type="String15Type" minOccurs="0" />
  </xs:sequence>
</xs:complexType>
<xs:simpleType name="RiferimentoNumeroLineaType">
  <xs:restriction base="xs:integer">
    <xs:minInclusive value="1" />
    <xs:maxInclusive value="9999" />
  </xs:restriction>

```

```

</xs:simpleType>
<xs:complexType name="DatiDDTType">
  <xs:sequence>
    <xs:element name="NumeroDDT" type="String20Type" />
    <xs:element name="DataDDT" type="xs:date" />
    <xs:element name="RiferimentoNumeroLinea" type="RiferimentoNumeroLineaType" minOccurs="0"
maxOccurs="unbounded" />
  </xs:sequence>
</xs:complexType>
<xs:complexType name="DatiTrasportoType">
  <xs:sequence>
    <xs:element name="DatiAnagraficiVettore" type="DatiAnagraficiVettoreType" minOccurs="0" />
    <xs:element name="MezzoTrasporto" type="String80LatinType" minOccurs="0" />
    <xs:element name="CausaleTrasporto" type="String100LatinType" minOccurs="0" />
    <xs:element name="NumeroColli" type="NumeroColliType" minOccurs="0" />
    <xs:element name="Descrizione" type="String100LatinType" minOccurs="0" />
    <xs:element name="UnitaMisuraPeso" type="String10Type" minOccurs="0" />
    <xs:element name="PesoLordo" type="PesoType" minOccurs="0" />
    <xs:element name="PesoNetto" type="PesoType" minOccurs="0" />
    <xs:element name="DataOraRitiro" type="xs:dateTime" minOccurs="0" />
    <xs:element name="DataInizioTrasporto" type="xs:date" minOccurs="0" />
    <xs:element name="TipoResa" type="TipoResaType" minOccurs="0" />
    <xs:element name="IndirizzoResa" type="IndirizzoType" minOccurs="0" />
    <xs:element name="DataOraConsegna" type="xs:dateTime" minOccurs="0" />
  </xs:sequence>
</xs:complexType>
<xs:complexType name="IndirizzoType">
  <xs:sequence>
    <xs:element name="Indirizzo" type="String60LatinType" />
    <xs:element name="NumeroCivico" type="NumeroCivicoType" minOccurs="0" />
    <xs:element name="CAP" type="CAPType" />
    <xs:element name="Comune" type="String60LatinType" />
    <xs:element name="Provincia" type="ProvinciaType" minOccurs="0" />
    <xs:element name="Nazione" type="NazioneType" default="IT" />
  </xs:sequence>
</xs:complexType>
<xs:complexType name="FatturaPrincipaleType">
  <xs:sequence>
    <xs:element name="NumeroFatturaPrincipale" type="String20Type" />
    <xs:element name="DataFatturaPrincipale" type="xs:date" />
  </xs:sequence>
</xs:complexType>
<xs:simpleType name="SoggettoEmittenteType">
  <xs:restriction base="xs:string">
    <xs:length value="2" />
    <xs:enumeration value="CC">
      <xs:annotation>
        <xs:documentation>Cessionario / Committente</xs:documentation>
      </xs:annotation>
    </xs:enumeration>
    <xs:enumeration value="TZ">
      <xs:annotation>
        <xs:documentation>Terzo</xs:documentation>
      </xs:annotation>
    </xs:enumeration>
  </xs:restriction>

```

```

</xs:simpleType>
<xs:complexType name="CedentePrestatoreType">
  <xs:annotation>
    <xs:documentation>
      Blocco relativo ai dati del Cedente / Prestatore
    </xs:documentation>
  </xs:annotation>
  <xs:sequence>
    <xs:element name="DatiAnagrafici" type="DatiAnagraficiCedenteType" />
    <xs:element name="Sede" type="IndirizzoType" />
    <xs:element name="StabileOrganizzazione" type="IndirizzoType" minOccurs="0" />
    <xs:element name="IscrizioneREA" type="IscrizioneREAType" minOccurs="0" />
    <xs:element name="Contatti" type="ContattiType" minOccurs="0" />
    <xs:element name="RiferimentoAmministrazione" type="String20Type" minOccurs="0" />
  </xs:sequence>
</xs:complexType>
<xs:complexType name="DatiAnagraficiCedenteType">
  <xs:sequence>
    <xs:element name="IdFiscaleIVA" type="IdFiscaleType" />
    <xs:element name="CodiceFiscale" type="CodiceFiscaleType" minOccurs="0" />
    <xs:element name="Anagrafica" type="AnagraficaType" />
    <xs:element name="AlboProfessionale" type="String60LatinType" minOccurs="0" />
    <xs:element name="ProvinciaAlbo" type="ProvinciaType" minOccurs="0" />
    <xs:element name="NumeroloIscrizioneAlbo" type="String60Type" minOccurs="0" />
    <xs:element name="DataIscrizioneAlbo" type="xs:date" minOccurs="0" />
    <xs:element name="RegimeFiscale" type="RegimeFiscaleType" />
  </xs:sequence>
</xs:complexType>
<xs:simpleType name="RegimeFiscaleType">
  <xs:restriction base="xs:string">
    <xs:length value="4" />
    <xs:enumeration value="RF01">
      <xs:annotation>
        <xs:documentation> Regime ordinario</xs:documentation>
      </xs:annotation>
    </xs:enumeration>
    <xs:enumeration value="RF02">
      <xs:annotation>
        <xs:documentation>Regime dei contribuenti minimi (art. 1,c.96-117, L.
244/2007)</xs:documentation>
      </xs:annotation>
    </xs:enumeration>
    <xs:enumeration value="RF03">
      <xs:annotation>
        <xs:documentation>Regime delle nuove iniziative produttive (art. 13, L.
388/2000)</xs:documentation>
      </xs:annotation>
    </xs:enumeration>
    <xs:enumeration value="RF04">
      <xs:annotation>
        <xs:documentation>Agricoltura e attività connesse e pesca (artt. 34 e 34-bis, D.P.R.
633/1972)</xs:documentation>
      </xs:annotation>
    </xs:enumeration>
    <xs:enumeration value="RF05">
      <xs:annotation>

```

```

    <xs:documentation>Vendita sali e tabacchi (art. 74, c.1, D.P.R. 633/1972)</xs:documentation>
  </xs:annotation>
</xs:enumeration>
<xs:enumeration value="RF06">
  <xs:annotation>
    <xs:documentation>Commercio dei fiammiferi (art. 74, c.1, D.P.R. 633/1972)</xs:documentation>
  </xs:annotation>
</xs:enumeration>
<xs:enumeration value="RF07">
  <xs:annotation>
    <xs:documentation>Editoria (art. 74, c.1, D.P.R. 633/1972)</xs:documentation>
  </xs:annotation>
</xs:enumeration>
<xs:enumeration value="RF08">
  <xs:annotation>
    <xs:documentation>Gestione di servizi di telefonia pubblica (art. 74, c.1, D.P.R.
633/1972)</xs:documentation>
  </xs:annotation>
</xs:enumeration>
<xs:enumeration value="RF09">
  <xs:annotation>
    <xs:documentation>Rivendita di documenti di trasporto pubblico e di sosta (art. 74, c.1, D.P.R.
633/1972)</xs:documentation>
  </xs:annotation>
</xs:enumeration>
<xs:enumeration value="RF10">
  <xs:annotation>
    <xs:documentation>Intrattenimenti, giochi e altre attività di cui alla tariffa allegata al D.P.R. 640/72
(art. 74, c.6, D.P.R. 633/1972)
    </xs:documentation>
  </xs:annotation>
</xs:enumeration>
<xs:enumeration value="RF11">
  <xs:annotation>
    <xs:documentation>Agenzie di viaggi e turismo (art. 74-ter, D.P.R. 633/1972)</xs:documentation>
  </xs:annotation>
</xs:enumeration>
<xs:enumeration value="RF12">
  <xs:annotation>
    <xs:documentation>Agriturismo (art. 5, c.2, L. 413/1991)</xs:documentation>
  </xs:annotation>
</xs:enumeration>
<xs:enumeration value="RF13">
  <xs:annotation>
    <xs:documentation>Vendite a domicilio (art. 25-bis, c.6, D.P.R. 600/1973)</xs:documentation>
  </xs:annotation>
</xs:enumeration>
<xs:enumeration value="RF14">
  <xs:annotation>
    <xs:documentation>Rivendita di beni usati, di oggetti d'arte, d'antiquariato o da collezione (art.
36, D.L. 41/1995)</xs:documentation>
  </xs:annotation>
</xs:enumeration>
<xs:enumeration value="RF15">
  <xs:annotation>

```

```

    <xs:documentation>Agenzie di vendite all'asta di oggetti d'arte, antiquariato o da collezione (art. 40-
bis, D.L. 41/1995)</xs:documentation>
  </xs:annotation>
</xs:enumeration>
<xs:enumeration value="RF16">
  <xs:annotation>
    <xs:documentation>IVA per cassa P.A. (art. 6, c.5, D.P.R. 633/1972)</xs:documentation>
  </xs:annotation>
</xs:enumeration>
<xs:enumeration value="RF17">
  <xs:annotation>
    <xs:documentation>IVA per cassa (art. 32-bis, D.L. 83/2012)</xs:documentation>
  </xs:annotation>
</xs:enumeration>
  <xs:enumeration value="RF19">
    <xs:annotation>
      <xs:documentation>Regime forfettario</xs:documentation>
    </xs:annotation>
  </xs:enumeration>
<xs:enumeration value="RF18">
  <xs:annotation>
    <xs:documentation>Altro</xs:documentation>
  </xs:annotation>
</xs:enumeration>
</xs:restriction>
</xs:simpleType>
<xs:complexType name="AnagraficaType">
  <xs:annotation>
    <xs:documentation>
      Il campo Denominazione è in alternativa ai campi Nome e Cognome
    </xs:documentation>
  </xs:annotation>
  <xs:sequence>
    <xs:choice>
      <xs:sequence>
        <xs:element name="Denominazione" type="String80LatinType"/>
      </xs:sequence>
      <xs:sequence>
        <xs:element name="Nome" type="String60LatinType"/>
        <xs:element name="Cognome" type="String60LatinType"/>
      </xs:sequence>
    </xs:choice>
    <xs:element name="Titolo" type="TitoloType" minOccurs="0" />
    <xs:element name="CodEORI" type="CodEORITYPE" minOccurs="0" />
  </xs:sequence>
</xs:complexType>
<xs:complexType name="DatiAnagraficiVettoreType">
  <xs:sequence>
    <xs:element name="IdFiscaleIVA" type="IdFiscaleType" />
    <xs:element name="CodiceFiscale" type="CodiceFiscaleType" minOccurs="0" />
    <xs:element name="Anagrafica" type="AnagraficaType" />
    <xs:element name="NumeroLicenzaGuida" type="String20Type" minOccurs="0" />
  </xs:sequence>
</xs:complexType>
<xs:complexType name="IscrizioneREAType">
  <xs:sequence>

```

```

    <xs:element name="Ufficio" type="ProvinciaType" />
    <xs:element name="NumeroREA" type="String20Type" />
    <xs:element name="CapitaleSociale" type="Amount2DecimalType" minOccurs="0" />
    <xs:element name="SocioUnico" type="SocioUnicoType" minOccurs="0" />
    <xs:element name="StatoLiquidazione" type="StatoLiquidazioneType" />
  </xs:sequence>
</xs:complexType>
<xs:complexType name="ContattiType">
  <xs:sequence>
    <xs:element name="Telefono" type="TelFaxType" minOccurs="0" />
    <xs:element name="Fax" type="TelFaxType" minOccurs="0" />
    <xs:element name="Email" type="EmailType" minOccurs="0" />
  </xs:sequence>
</xs:complexType>
<xs:complexType name="RappresentanteFiscaleType">
  <xs:annotation>
    <xs:documentation>
      Blocco relativo ai dati del Rappresentante Fiscale
    </xs:documentation>
  </xs:annotation>
  <xs:sequence>
    <xs:element name="DatiAnagrafici" type="DatiAnagraficiRappresentanteType" />
  </xs:sequence>
</xs:complexType>
<xs:complexType name="DatiAnagraficiRappresentanteType">
  <xs:sequence>
    <xs:element name="IdFiscaleIVA" type="IdFiscaleType" />
    <xs:element name="CodiceFiscale" type="CodiceFiscaleType" minOccurs="0" />
    <xs:element name="Anagrafica" type="AnagraficaType" />
  </xs:sequence>
</xs:complexType>
<xs:complexType name="CessionarioCommittenteType">
  <xs:annotation>
    <xs:documentation>Blocco relativo ai dati del Cessionario / Committente</xs:documentation>
  </xs:annotation>
  <xs:sequence>
    <xs:element name="DatiAnagrafici" type="DatiAnagraficiCessionarioType" />
    <xs:element name="Sede" type="IndirizzoType" />
    <xs:element name="StabileOrganizzazione" type="IndirizzoType" minOccurs="0" />
    <xs:element name="RappresentanteFiscale" type="RappresentanteFiscaleCessionarioType"
minOccurs="0" />
  </xs:sequence>
</xs:complexType>
<xs:complexType name="RappresentanteFiscaleCessionarioType">
  <xs:sequence>
    <xs:element name="IdFiscaleIVA" type="IdFiscaleType" />
    <xs:choice>
      <xs:sequence>
        <xs:element name="Denominazione" type="String80LatinType"/>
      </xs:sequence>
      <xs:sequence>
        <xs:element name="Nome" type="String60LatinType" />
        <xs:element name="Cognome" type="String60LatinType" />
      </xs:sequence>
    </xs:choice>
  </xs:sequence>
</xs:complexType>

```



```

</xs:complexType>
<xs:complexType name="DatiAnagraficiCessionarioType">
  <xs:sequence>
    <xs:element name="IdFiscaleIVA" type="IdFiscaleType" minOccurs="0" />
    <xs:element name="CodiceFiscale" type="CodiceFiscaleType" minOccurs="0" />
    <xs:element name="Anagrafica" type="AnagraficaType" />
  </xs:sequence>
</xs:complexType>
<xs:complexType name="DatiBeniServiziType">
  <xs:annotation>
    <xs:documentation>
      Blocco relativo ai dati di Beni Servizi della Fattura Elettronica
    </xs:documentation>
  </xs:annotation>
  <xs:sequence>
    <xs:element name="DettaglioLinee" type="DettaglioLineeType" maxOccurs="unbounded" />
    <xs:element name="DatiRiepilogo" type="DatiRiepilogoType" maxOccurs="unbounded" />
  </xs:sequence>
</xs:complexType>
<xs:complexType name="DatiVeicoliType">
  <xs:annotation>
    <xs:documentation>
      Blocco relativo ai dati dei Veicoli della Fattura Elettronica (da indicare nei casi di cessioni tra Paesi membri di mezzi di trasporto nuovi, in base all'art. 38, comma 4 del dl 331 del 1993)
    </xs:documentation>
  </xs:annotation>
  <xs:sequence>
    <xs:element name="Data" type="xs:date" />
    <xs:element name="TotalePercorso" type="String15Type" />
  </xs:sequence>
</xs:complexType>
<xs:complexType name="DatiPagamentoType">
  <xs:annotation>
    <xs:documentation>
      Blocco relativo ai dati di Pagamento della Fattura Elettronica
    </xs:documentation>
  </xs:annotation>
  <xs:sequence>
    <xs:element name="CondizioniPagamento" type="CondizioniPagamentoType" />
    <xs:element name="DettaglioPagamento" type="DettaglioPagamentoType" maxOccurs="unbounded" />
  </xs:sequence>
</xs:complexType>
<xs:simpleType name="CondizioniPagamentoType">
  <xs:restriction base="xs:string">
    <xs:minLength value="4" />
    <xs:maxLength value="4" />
    <xs:enumeration value="TP01">
      <xs:annotation>
        <xs:documentation>pagamento a rate</xs:documentation>
      </xs:annotation>
    </xs:enumeration>
    <xs:enumeration value="TP02">
      <xs:annotation>

```

```

    <xs:documentation>pagamento completo</xs:documentation>
  </xs:annotation>
</xs:enumeration>
<xs:enumeration value="TP03">
  <xs:annotation>
    <xs:documentation>anticipo</xs:documentation>
  </xs:annotation>
</xs:enumeration>
</xs:restriction>
</xs:simpleType>
<xs:complexType name="DettaglioPagamentoType">
  <xs:sequence>
    <xs:element name="Beneficiario" type="String200LatinType" minOccurs="0" />
    <xs:element name="ModalitaPagamento" type="ModalitaPagamentoType" />
    <xs:element name="DataRiferimentoTerminiPagamento" type="xs:date" minOccurs="0" />
    <xs:element name="GiorniTerminiPagamento" type="GiorniTerminePagamentoType"
minOccurs="0" />
    <xs:element name="DataScadenzaPagamento" type="xs:date" minOccurs="0" />
    <xs:element name="ImportoPagamento" type="Amount2DecimalType" />
    <xs:element name="CodUfficioPostale" type="String20Type" minOccurs="0" />
    <xs:element name="CognomeQuietanzante" type="String60LatinType" minOccurs="0" />
    <xs:element name="NomeQuietanzante" type="String60LatinType" minOccurs="0" />
    <xs:element name="CFQuietanzante" type="CodiceFiscalePFTType" minOccurs="0" />
    <xs:element name="TitoloQuietanzante" type="TitoloType" minOccurs="0" />
    <xs:element name="IstitutoFinanziario" type="String80LatinType" minOccurs="0" />
    <xs:element name="IBAN" type="IBANType" minOccurs="0" />
    <xs:element name="ABI" type="ABIType" minOccurs="0" />
    <xs:element name="CAB" type="CABType" minOccurs="0" />
    <xs:element name="BIC" type="BICType" minOccurs="0" />
    <xs:element name="ScontoPagamentoAnticipato" type="Amount2DecimalType" minOccurs="0"
/>
    <xs:element name="DataLimitePagamentoAnticipato" type="xs:date" minOccurs="0" />
    <xs:element name="PenalitaPagamentiRitardati" type="Amount2DecimalType" minOccurs="0"
/>
    <xs:element name="DataDecorrenzaPenale" type="xs:date" minOccurs="0" />
    <xs:element name="CodicePagamento" type="String60Type" minOccurs="0" />
  </xs:sequence>
</xs:complexType>
<xs:simpleType name="ModalitaPagamentoType">
  <xs:restriction base="xs:string">
    <xs:length value="4" />
    <xs:enumeration value="MP01">
      <xs:annotation>
        <xs:documentation>contanti</xs:documentation>
      </xs:annotation>
    </xs:enumeration>
    <xs:enumeration value="MP02">
      <xs:annotation>
        <xs:documentation>assegno</xs:documentation>
      </xs:annotation>
    </xs:enumeration>
    <xs:enumeration value="MP03">
      <xs:annotation>
        <xs:documentation>assegno circolare</xs:documentation>
      </xs:annotation>
    </xs:enumeration>
  </xs:restriction>
</xs:simpleType>

```

```

<xs:enumeration value="MP04">
  <xs:annotation>
    <xs:documentation>contanti presso Tesoreria</xs:documentation>
  </xs:annotation>
</xs:enumeration>
<xs:enumeration value="MP05">
  <xs:annotation>
    <xs:documentation>bonifico</xs:documentation>
  </xs:annotation>
</xs:enumeration>
<xs:enumeration value="MP06">
  <xs:annotation>
    <xs:documentation>vaglia cambiario</xs:documentation>
  </xs:annotation>
</xs:enumeration>
<xs:enumeration value="MP07">
  <xs:annotation>
    <xs:documentation>bollettino bancario</xs:documentation>
  </xs:annotation>
</xs:enumeration>
<xs:enumeration value="MP08">
  <xs:annotation>
    <xs:documentation>carta di pagamento</xs:documentation>
  </xs:annotation>
</xs:enumeration>
<xs:enumeration value="MP09">
  <xs:annotation>
    <xs:documentation>RID</xs:documentation>
  </xs:annotation>
</xs:enumeration>
<xs:enumeration value="MP10">
  <xs:annotation>
    <xs:documentation>RID utenze</xs:documentation>
  </xs:annotation>
</xs:enumeration>
<xs:enumeration value="MP11">
  <xs:annotation>
    <xs:documentation>RID veloce</xs:documentation>
  </xs:annotation>
</xs:enumeration>
<xs:enumeration value="MP12">
  <xs:annotation>
    <xs:documentation>RIBA</xs:documentation>
  </xs:annotation>
</xs:enumeration>
<xs:enumeration value="MP13">
  <xs:annotation>
    <xs:documentation>MAV</xs:documentation>
  </xs:annotation>
</xs:enumeration>
<xs:enumeration value="MP14">
  <xs:annotation>
    <xs:documentation>quietanza erario</xs:documentation>
  </xs:annotation>
</xs:enumeration>
<xs:enumeration value="MP15">

```

```

<xs:annotation>
  <xs:documentation>giroconto su conti di contabilità speciale</xs:documentation>
</xs:annotation>
</xs:enumeration>
<xs:enumeration value="MP16">
  <xs:annotation>
    <xs:documentation>domiciliazione bancaria</xs:documentation>
  </xs:annotation>
</xs:enumeration>
<xs:enumeration value="MP17">
  <xs:annotation>
    <xs:documentation>domiciliazione postale</xs:documentation>
  </xs:annotation>
</xs:enumeration>
<xs:enumeration value="MP18">
  <xs:annotation>
    <xs:documentation>bollettino di c/c postale</xs:documentation>
  </xs:annotation>
</xs:enumeration>
<xs:enumeration value="MP19">
  <xs:annotation>
    <xs:documentation>SEPA Direct Debit</xs:documentation>
  </xs:annotation>
</xs:enumeration>
<xs:enumeration value="MP20">
  <xs:annotation>
    <xs:documentation>SEPA Direct Debit CORE</xs:documentation>
  </xs:annotation>
</xs:enumeration>
<xs:enumeration value="MP21">
  <xs:annotation>
    <xs:documentation>SEPA Direct Debit B2B</xs:documentation>
  </xs:annotation>
</xs:enumeration>
<xs:enumeration value="MP22">
  <xs:annotation>
    <xs:documentation>Trattenuta su somme già riscosse</xs:documentation>
  </xs:annotation>
</xs:enumeration>
</xs:restriction>
</xs:simpleType>
<xs:simpleType name="IBANType">
  <xs:restriction base="xs:string">
    <xs:pattern value="[a-zA-Z]{2}[0-9]{2}[a-zA-Z0-9]{11,30}" />
  </xs:restriction>
</xs:simpleType>
<xs:simpleType name="BICType">
  <xs:restriction base="xs:string">
    <xs:pattern value="[A-Z]{6}[A-Z2-9][A-NP-Z0-9]{3}{0,1}" />
  </xs:restriction>
</xs:simpleType>
<xs:complexType name="TerzoIntermediarioSoggettoEmittenteType">
  <xs:annotation>
    <xs:documentation>

```

Blocco relativo ai dati del Terzo Intermediario che emette fattura elettronica per conto del

```

                                Cedente/Prestatore
                                </xs:documentation>
</xs:annotation>
<xs:sequence>
  <xs:element name="DatiAnagrafici" type="DatiAnagraficiTerzoIntermediarioType" />
</xs:sequence>
</xs:complexType>
<xs:complexType name="DatiAnagraficiTerzoIntermediarioType">
  <xs:sequence>
    <xs:element name="IdFiscaleIVA" type="IdFiscaleType" minOccurs="0" />
    <xs:element name="CodiceFiscale" type="CodiceFiscaleType" minOccurs="0" />
    <xs:element name="Anagrafica" type="AnagraficaType" />
  </xs:sequence>
</xs:complexType>
<xs:complexType name="AllegatiType">
  <xs:annotation>
    <xs:documentation>
                                Blocco relativo ai dati di eventuali allegati
                                </xs:documentation>
  </xs:annotation>
  <xs:sequence>
    <xs:element name="NomeAttachment" type="String60LatinType" />
    <xs:element name="AlgoritmoCompressione" type="String10Type" minOccurs="0" />
    <xs:element name="FormatoAttachment" type="String10Type" minOccurs="0" />
    <xs:element name="DescrizioneAttachment" type="String100LatinType" minOccurs="0" />
    <xs:element name="Attachment" type="xs:base64Binary" />
  </xs:sequence>
</xs:complexType>
<xs:complexType name="DettaglioLineeType">
  <xs:sequence>
    <xs:element name="NumeroLinea" type="NumeroLineaType" />
    <xs:element name="TipoCessionePrestazione" type="TipoCessionePrestazioneType" minOccurs="0" />
  </xs:sequence>
  <xs:element name="CodiceArticolo" type="CodiceArticoloType" minOccurs="0"
maxOccurs="unbounded" />
  <xs:element name="Descrizione" type="String1000LatinType" />
  <xs:element name="Quantita" type="QuantitaType" minOccurs="0" />
  <xs:element name="UnitaMisura" type="String10Type" minOccurs="0" />
  <xs:element name="DataInizioPeriodo" type="xs:date" minOccurs="0" />
  <xs:element name="DataFinePeriodo" type="xs:date" minOccurs="0" />
  <xs:element name="PrezzoUnitario" type="Amount8DecimalType" />
  <xs:element name="ScontoMaggiorazione" type="ScontoMaggiorazioneType" minOccurs="0"
maxOccurs="unbounded" />
  <xs:element name="PrezzoTotale" type="Amount8DecimalType" />
  <xs:element name="AliquotaleIVA" type="RateType" />
  <xs:element name="Ritenuta" type="RitenutaType" minOccurs="0" />
  <xs:element name="Natura" type="NaturaType" minOccurs="0" />
  <xs:element name="RiferimentoAmministrazione" type="String20Type" minOccurs="0" />
  <xs:element name="AltriDatiGestionali" type="AltriDatiGestionaliType" minOccurs="0"
maxOccurs="unbounded" />
</xs:sequence>
</xs:complexType>
<xs:complexType name="CodiceArticoloType">
  <xs:sequence>
    <xs:element name="CodiceTipo" type="String35Type" />
  </xs:sequence>
</xs:complexType>

```

```

    <xs:element name="CodiceValore" type="String35Type" />
  </xs:sequence>
</xs:complexType>
<xs:complexType name="AltriDatiGestionaliType">
  <xs:sequence>
    <xs:element name="TipoData" type="String10Type" />
    <xs:element name="RiferimentoTesto" type="String60LatinType" minOccurs="0" />
    <xs:element name="RiferimentoNumero" type="Amount8DecimalType" minOccurs="0" />
    <xs:element name="RiferimentoData" type="xs:date" minOccurs="0" />
  </xs:sequence>
</xs:complexType>
<xs:simpleType name="RitenutaType">
  <xs:restriction base="xs:string">
    <xs:length value="2" />
    <xs:enumeration value="SI">
      <xs:annotation>
        <xs:documentation>
          SI = Cessione / Prestazione soggetta a ritenuta
        </xs:documentation>
      </xs:annotation>
    </xs:enumeration>
  </xs:restriction>
</xs:simpleType>
<xs:complexType name="DatiRiepilogoType">
  <xs:sequence>
    <xs:element name="AliquotaleIVA" type="RateType" />
    <xs:element name="Natura" type="NaturaType" minOccurs="0" />
    <xs:element name="SpeseAccessorie" type="Amount2DecimalType" minOccurs="0" />
    <xs:element name="Arrotondamento" type="Amount8DecimalType" minOccurs="0" />
    <xs:element name="ImponibileImporto" type="Amount2DecimalType" />
    <xs:element name="Imposta" type="Amount2DecimalType" />
    <xs:element name="EsigibilitaIVA" type="EsigibilitaIVAType" minOccurs="0" />
    <xs:element name="RiferimentoNormativo" type="String100LatinType" minOccurs="0" />
  </xs:sequence>
</xs:complexType>
<xs:simpleType name="EsigibilitaIVAType">
  <xs:restriction base="xs:string">
    <xs:minLength value="1" />
    <xs:maxLength value="1" />
    <xs:enumeration value="D">
      <xs:annotation>
        <xs:documentation>esigibilità differita</xs:documentation>
      </xs:annotation>
    </xs:enumeration>
    <xs:enumeration value="I">
      <xs:annotation>
        <xs:documentation>esigibilità immediata</xs:documentation>
      </xs:annotation>
    </xs:enumeration>
    <xs:enumeration value="S">
      <xs:annotation>
        <xs:documentation>scissione dei pagamenti</xs:documentation>
      </xs:annotation>
    </xs:enumeration>
  </xs:restriction>
</xs:simpleType>

```

```

<xs:simpleType name="NaturaType">
  <xs:restriction base="xs:string">
    <xs:enumeration value="N1">
      <xs:annotation>
        <xs:documentation>Escluse ex. art. 15</xs:documentation>
      </xs:annotation>
    </xs:enumeration>
    <xs:enumeration value="N2">
      <xs:annotation>
        <xs:documentation>Non soggette</xs:documentation>
      </xs:annotation>
    </xs:enumeration>
    <xs:enumeration value="N3">
      <xs:annotation>
        <xs:documentation>Non Imponibili</xs:documentation>
      </xs:annotation>
    </xs:enumeration>
    <xs:enumeration value="N4">
      <xs:annotation>
        <xs:documentation>Esenti</xs:documentation>
      </xs:annotation>
    </xs:enumeration>
    <xs:enumeration value="N5">
      <xs:annotation>
        <xs:documentation>Regime del margine</xs:documentation>
      </xs:annotation>
    </xs:enumeration>
    <xs:enumeration value="N6">
      <xs:annotation>
        <xs:documentation>Inversione contabile (reverse charge)</xs:documentation>
      </xs:annotation>
    </xs:enumeration>
    <xs:enumeration value="N7">
      <xs:annotation>
        <xs:documentation>IVA assolta in altro stato UE (vendite a distanza ex art. 40 commi 3 e 4 e art. 41
        comma 1 lett. b, DL 331/93; prestazione di servizi di telecomunicazioni, tele-radiodiffusione ed elettronici
        ex art. 7-sexies lett. f, g, DPR 633/72 e art. 74-sexies, DPR 633/72)</xs:documentation>
      </xs:annotation>
    </xs:enumeration>
  </xs:restriction>
</xs:simpleType>
<xs:simpleType name="CodiceFiscaleType">
  <xs:restriction base="xs:string">
    <xs:pattern value="[A-Z0-9]{11,16}" />
  </xs:restriction>
</xs:simpleType>
<xs:simpleType name="CodiceFiscalePFType">
  <xs:restriction base="xs:string">
    <xs:pattern value="[A-Z0-9]{16}" />
  </xs:restriction>
</xs:simpleType>
<xs:simpleType name="CodEORIType">
  <xs:restriction base="xs:string">
    <xs:minLength value="13" />
    <xs:maxLength value="17" />
  </xs:restriction>

```

```

</xs:simpleType>
<xs:simpleType name="SocioUnicoType">
  <xs:restriction base="xs:string">
    <xs:enumeration value="SU">
      <xs:annotation>
        <xs:documentation>socio unico</xs:documentation>
      </xs:annotation>
    </xs:enumeration>
    <xs:enumeration value="SM">
      <xs:annotation>
        <xs:documentation>più soci</xs:documentation>
      </xs:annotation>
    </xs:enumeration>
  </xs:restriction>
</xs:simpleType>
<xs:simpleType name="StatoLiquidazioneType">
  <xs:restriction base="xs:string">
    <xs:enumeration value="LS">
      <xs:annotation>
        <xs:documentation>in liquidazione</xs:documentation>
      </xs:annotation>
    </xs:enumeration>
    <xs:enumeration value="LN">
      <xs:annotation>
        <xs:documentation>non in liquidazione</xs:documentation>
      </xs:annotation>
    </xs:enumeration>
  </xs:restriction>
</xs:simpleType>
<xs:simpleType name="TipoCessionePrestazioneType">
  <xs:restriction base="xs:string">
    <xs:length value="2" />
    <xs:enumeration value="SC">
      <xs:annotation>
        <xs:documentation>Sconto</xs:documentation>
      </xs:annotation>
    </xs:enumeration>
    <xs:enumeration value="PR">
      <xs:annotation>
        <xs:documentation>Premio</xs:documentation>
      </xs:annotation>
    </xs:enumeration>
    <xs:enumeration value="AB">
      <xs:annotation>
        <xs:documentation>Abbuono</xs:documentation>
      </xs:annotation>
    </xs:enumeration>
    <xs:enumeration value="AC">
      <xs:annotation>
        <xs:documentation>Spesa accessoria</xs:documentation>
      </xs:annotation>
    </xs:enumeration>
  </xs:restriction>
</xs:simpleType>
<xs:simpleType name="TitoloType">
  <xs:restriction base="xs:normalizedString">

```



```

    <xs:whiteSpace value="collapse" />
    <xs:pattern value="\p{IsBasicLatin}{2,10}" />
  </xs:restriction>
</xs:simpleType>
<xs:simpleType name="String10Type">
  <xs:restriction base="xs:normalizedString">
    <xs:pattern value="\p{IsBasicLatin}{1,10}" />
  </xs:restriction>
</xs:simpleType>
<xs:simpleType name="String15Type">
  <xs:restriction base="xs:normalizedString">
    <xs:pattern value="\p{IsBasicLatin}{1,15}" />
  </xs:restriction>
</xs:simpleType>
<xs:simpleType name="String20Type">
  <xs:restriction base="xs:normalizedString">
    <xs:pattern value="\p{IsBasicLatin}{1,20}" />
  </xs:restriction>
</xs:simpleType>
<xs:simpleType name="String35Type">
  <xs:restriction base="xs:normalizedString">
    <xs:pattern value="\p{IsBasicLatin}{1,35}" />
  </xs:restriction>
</xs:simpleType>
<xs:simpleType name="String60Type">
  <xs:restriction base="xs:normalizedString">
    <xs:pattern value="\p{IsBasicLatin}{1,60}" />
  </xs:restriction>
</xs:simpleType>
<xs:simpleType name="String80Type">
  <xs:restriction base="xs:normalizedString">
    <xs:pattern value="\p{IsBasicLatin}{1,80}" />
  </xs:restriction>
</xs:simpleType>
<xs:simpleType name="String100Type">
  <xs:restriction base="xs:normalizedString">
    <xs:pattern value="\p{IsBasicLatin}{1,100}" />
  </xs:restriction>
</xs:simpleType>
<xs:simpleType name="String60LatinType">
  <xs:restriction base="xs:normalizedString">
    <xs:pattern value="\p{IsBasicLatin}\p{IsLatin-1Supplement}}{1,60}" />
  </xs:restriction>
</xs:simpleType>
<xs:simpleType name="String80LatinType">
  <xs:restriction base="xs:normalizedString">
    <xs:pattern value="\p{IsBasicLatin}\p{IsLatin-1Supplement}}{1,80}" />
  </xs:restriction>
</xs:simpleType>
<xs:simpleType name="String100LatinType">
  <xs:restriction base="xs:normalizedString">
    <xs:pattern value="\p{IsBasicLatin}\p{IsLatin-1Supplement}}{1,100}" />
  </xs:restriction>
</xs:simpleType>
<xs:simpleType name="String200LatinType">
  <xs:restriction base="xs:normalizedString">

```

```

    <xs:pattern value="\p{IsBasicLatin}\p{IsLatin-1Supplement}}{1,200}" />
  </xs:restriction>
</xs:simpleType>
<xs:simpleType name="String1000LatinType">
  <xs:restriction base="xs:normalizedString">
    <xs:pattern value="\p{IsBasicLatin}\p{IsLatin-1Supplement}}{1,1000}" />
  </xs:restriction>
</xs:simpleType>
<xs:simpleType name="ProvinciaType">
  <xs:restriction base="xs:string">
    <xs:pattern value="[A-Z]{2}" />
  </xs:restriction>
</xs:simpleType>
<xs:simpleType name="NazioneType">
  <xs:restriction base="xs:string">
    <xs:pattern value="[A-Z]{2}" />
  </xs:restriction>
</xs:simpleType>
<xs:simpleType name="DivisaType">
  <xs:restriction base="xs:string">
    <xs:pattern value="[A-Z]{3}" />
  </xs:restriction>
</xs:simpleType>
<xs:simpleType name="TipoResaType">
  <xs:restriction base="xs:string">
    <xs:pattern value="[A-Z]{3}" />
  </xs:restriction>
</xs:simpleType>
<xs:simpleType name="NumeroCivicoType">
  <xs:restriction base="xs:normalizedString">
    <xs:pattern value="\p{IsBasicLatin}{1,8}" />
  </xs:restriction>
</xs:simpleType>
<xs:simpleType name="BolloVirtualeType">
  <xs:restriction base="xs:string">
    <xs:enumeration value="SI" />
  </xs:restriction>
</xs:simpleType>
<xs:simpleType name="TelFaxType">
  <xs:restriction base="xs:normalizedString">
    <xs:pattern value="\p{IsBasicLatin}{5,12}" />
  </xs:restriction>
</xs:simpleType>
<xs:simpleType name="EmailType">
  <xs:restriction base="xs:string">
    <xs:minLength value="7" />
    <xs:maxLength value="256" />
    <xs:pattern value=".+@[.]+.+" />
  </xs:restriction>
</xs:simpleType>
<!-- _____ NUMBERS _____ -->
<xs:simpleType name="PesoType">
  <xs:restriction base="xs:decimal">
    <xs:pattern value="[0-9]{1,4}\.[0-9]{1,2}" />
  </xs:restriction>
</xs:simpleType>

```

```

<xs:simpleType name="Amount8DecimalType">
  <xs:restriction base="xs:decimal">
    <xs:pattern value="\-?[0-9]{1,11}\.[0-9]{2,8}" />
  </xs:restriction>
</xs:simpleType>
<xs:simpleType name="Amount2DecimalType">
  <xs:restriction base="xs:decimal">
    <xs:pattern value="\-?[0-9]{1,11}\.[0-9]{2}" />
  </xs:restriction>
</xs:simpleType>
<xs:simpleType name="RateType">
  <xs:restriction base="xs:decimal">
    <xs:maxInclusive value="100.00" />
    <xs:pattern value="[0-9]{1,3}\.[0-9]{2}" />
  </xs:restriction>
</xs:simpleType>
<xs:simpleType name="RiferimentoFaseType">
  <xs:restriction base="xs:integer">
    <xs:minInclusive value="1" />
    <xs:maxInclusive value="999" />
  </xs:restriction>
</xs:simpleType>
<xs:simpleType name="NumeroColliType">
  <xs:restriction base="xs:integer">
    <xs:minInclusive value="1" />
    <xs:maxInclusive value="9999" />
  </xs:restriction>
</xs:simpleType>
<xs:simpleType name="NumeroLineaType">
  <xs:restriction base="xs:integer">
    <xs:minInclusive value="1" />
    <xs:maxInclusive value="9999" />
  </xs:restriction>
</xs:simpleType>
<xs:simpleType name="CAPType">
  <xs:restriction base="xs:string">
    <xs:pattern value="[0-9][0-9][0-9][0-9][0-9]" />
  </xs:restriction>
</xs:simpleType>
<xs:simpleType name="ABIType">
  <xs:restriction base="xs:string">
    <xs:pattern value="[0-9][0-9][0-9][0-9][0-9]" />
  </xs:restriction>
</xs:simpleType>
<xs:simpleType name="CABType">
  <xs:restriction base="xs:string">
    <xs:pattern value="[0-9][0-9][0-9][0-9][0-9]" />
  </xs:restriction>
</xs:simpleType>
<xs:simpleType name="GiorniTerminePagamentoType">
  <xs:restriction base="xs:integer">
    <xs:minInclusive value="0" />
    <xs:maxInclusive value="999" />
  </xs:restriction>
</xs:simpleType>
<xs:simpleType name="QuantitaType">

```

```
<xs:restriction base="xs:decimal">
  <xs:pattern value="[0-9]{1,12}\.[0-9]{2,8}" />
</xs:restriction>
</xs:simpleType>
<xs:simpleType name="DataFatturaType">
  <xs:restriction base="xs:date">
    <xs:minInclusive value="1970-01-01" />
  </xs:restriction>
</xs:simpleType>
</xs:schema>
```

8. APPENDICE 4: FATTURA SEMPLIFICATA

8.1 SCHEMA XSD

```
<?xml version="1.0" encoding="utf-8"?>
<xs:schema
  xmlns:xs="http://www.w3.org/2001/XMLSchema"
  xmlns:ds="http://www.w3.org/2000/09/xmldsig#"
  xmlns="http://ivaservizi.agenziaentrate.gov.it/docs/xsd/fatture/v1.0"
  targetNamespace="http://ivaservizi.agenziaentrate.gov.it/docs/xsd/fatture/v1.0"
  version="1.0">

  <xs:import
    namespace="http://www.w3.org/2000/09/xmldsig#"
    schemaLocation="http://www.w3.org/TR/2002/REC-xmldsig-core-20020212/xmldsig-core-schema.xsd" />

  <xs:element name="FatturaElettronicaSemplificata" type="FatturaElettronicaType">
    <xs:annotation>
      <xs:documentation>
        XML schema fatture destinate a privati in forma semplificata 1.0
      </xs:documentation>
    </xs:annotation>
  </xs:element>
  <xs:complexType name="FatturaElettronicaType">
    <xs:sequence>
      <xs:element name="FatturaElettronicaHeader" type="FatturaElettronicaHeaderType" />
      <xs:element
        name="FatturaElettronicaBody"
        type="FatturaElettronicaBodyType"
        maxOccurs="unbounded" />
      <xs:element ref="ds:Signature" minOccurs="0" />
    </xs:sequence>
    <xs:attribute name="versione" type="FormatoTrasmissioneType" use="required" />
  </xs:complexType>
  <xs:complexType name="FatturaElettronicaHeaderType">
    <xs:sequence>
      <xs:element name="DatiTrasmissione" type="DatiTrasmissioneType" />
      <xs:element name="CedentePrestatore" type="CedentePrestatoreType" />
      <xs:element name="CessionarioCommittente" type="CessionarioCommittenteType" />
      <xs:element name="SoggettoEmittente" type="SoggettoEmittenteType" minOccurs="0" />
    </xs:sequence>
  </xs:complexType>
  <xs:complexType name="FatturaElettronicaBodyType">
    <xs:sequence>
      <xs:element name="DatiGenerali" type="DatiGeneraliType" />
      <xs:element name="DatiBeniServizi" type="DatiBeniServiziType" maxOccurs="unbounded" />
      <xs:element name="Allegati" type="AllegatiType" minOccurs="0" maxOccurs="unbounded" />
    </xs:sequence>
  </xs:complexType>
  <xs:complexType name="DatiTrasmissioneType">
    <xs:annotation>
      <xs:documentation>
        Blocco relativo ai dati di trasmissione della Fattura Elettronica
      </xs:documentation>
    </xs:annotation>
  </xs:complexType>
  <xs:element name="IdTrasmittente" type="IdFiscaleType" />

```

```

    <xs:element name="ProgressivoInvio" type="String10Type" />
    <xs:element name="FormatoTrasmissione" type="FormatoTrasmissioneType" />
    <xs:element name="CodiceDestinatario" type="CodiceDestinatarioType" />
    <xs:element name="PECDestinatario" type="EmailType" minOccurs="0" />
  </xs:sequence>
</xs:complexType>
<xs:simpleType name="CodiceDestinatarioType">
  <xs:restriction base="xs:string">
    <xs:pattern value="[A-Z0-9]{7}" />
  </xs:restriction>
</xs:simpleType>
<xs:complexType name="IdFiscaleType">
  <xs:sequence>
    <xs:element name="IdPaese" type="NazioneType" />
    <xs:element name="IdCodice" type="CodiceType" />
  </xs:sequence>
</xs:complexType>
<xs:simpleType name="CodiceType">
  <xs:restriction base="xs:string">
    <xs:minLength value="1" />
    <xs:maxLength value="28" />
  </xs:restriction>
</xs:simpleType>
<xs:simpleType name="FormatoTrasmissioneType">
  <xs:restriction base="xs:string">
    <xs:length value="5" />
    <xs:enumeration value="FSM10">
      <xs:annotation>
        <xs:documentation>Fattura verso privati semplificata</xs:documentation>
      </xs:annotation>
    </xs:enumeration>
  </xs:restriction>
</xs:simpleType>
<xs:complexType name="DatiGeneraliType">
  <xs:annotation>
    <xs:documentation>
      Blocco relativo ai Dati Generali della Fattura Elettronica
    </xs:documentation>
  </xs:annotation>
  <xs:sequence>
    <xs:element name="DatiGeneraliDocumento" type="DatiGeneraliDocumentoType" />
    <xs:element name="DatiFatturaRettificata" type="DatiFatturaRettificataType" minOccurs="0" />
  </xs:sequence>
</xs:complexType>
<xs:complexType name="DatiGeneraliDocumentoType">
  <xs:sequence>
    <xs:element name="TipoDocumento" type="TipoDocumentoType" />
    <xs:element name="Divisa" type="DivisaType" />
    <xs:element name="Data" type="DataFatturaType" />
    <xs:element name="Numero" type="String20Type" />
  </xs:sequence>
</xs:complexType>
<xs:complexType name="DatiFatturaRettificataType">
  <xs:sequence>
    <xs:element name="NumeroFR" type="String20Type" />
    <xs:element name="DataFR" type="DataFatturaType" />
  </xs:sequence>

```

```

    <xs:element name="ElementiRettificati" type="String1000LatinType" />
  </xs:sequence>
</xs:complexType>
<xs:simpleType name="TipoDocumentoType">
  <xs:restriction base="xs:string">
    <xs:length value="4" />
    <xs:enumeration value="TD07">
      <xs:annotation>
        <xs:documentation>Fattura semplificata</xs:documentation>
      </xs:annotation>
    </xs:enumeration>
    <xs:enumeration value="TD08">
      <xs:annotation>
        <xs:documentation>Nota di credito semplificata</xs:documentation>
      </xs:annotation>
    </xs:enumeration>
  </xs:restriction>
</xs:simpleType>
<xs:complexType name="IndirizzoType">
  <xs:sequence>
    <xs:element name="Indirizzo" type="String60LatinType" />
    <xs:element name="NumeroCivico" type="NumeroCivicoType" minOccurs="0" />
    <xs:element name="CAP" type="CAPType" />
    <xs:element name="Comune" type="String60LatinType" />
    <xs:element name="Provincia" type="ProvinciaType" minOccurs="0" />
    <xs:element name="Nazione" type="NazioneType" default="IT" />
  </xs:sequence>
</xs:complexType>
<xs:simpleType name="SoggettoEmittenteType">
  <xs:restriction base="xs:string">
    <xs:length value="2" />
    <xs:enumeration value="CC">
      <xs:annotation>
        <xs:documentation>Cessionario / Committente</xs:documentation>
      </xs:annotation>
    </xs:enumeration>
    <xs:enumeration value="TZ">
      <xs:annotation>
        <xs:documentation>Terzo</xs:documentation>
      </xs:annotation>
    </xs:enumeration>
  </xs:restriction>
</xs:simpleType>
<xs:complexType name="CedentePrestatoreType">
  <xs:annotation>
    <xs:documentation>
      Blocco relativo ai dati del Cedente / Prestatore
    </xs:documentation>
  </xs:annotation>
  <xs:sequence>
    <xs:element name="IdFiscaleIVA" type="IdFiscaleType" />
    <xs:element name="CodiceFiscale" type="CodiceFiscaleType" minOccurs="0" />
    <xs:element name="Denominazione" type="String80LatinType" minOccurs="0" />
      <xs:element name="Nome" type="String60LatinType" minOccurs="0" />
    <xs:element name="Cognome" type="String60LatinType" minOccurs="0" />
    <xs:element name="Sede" type="IndirizzoType" />
  </xs:sequence>

```

```

<xs:element name="StabileOrganizzazione" type="IndirizzoType" minOccurs="0" />
<xs:element name="RappresentanteFiscale" type="RappresentanteFiscaleType" minOccurs="0" />
<xs:element name="IscrizioneREA" type="IscrizioneREAType" minOccurs="0" />
  <xs:element name="RegimeFiscale" type="RegimeFiscaleType" />
</xs:sequence>
</xs:complexType>
<xs:simpleType name="RegimeFiscaleType">
  <xs:restriction base="xs:string">
    <xs:length value="4" />
    <xs:enumeration value="RF01">
      <xs:annotation>
        <xs:documentation>Regime ordinario</xs:documentation>
      </xs:annotation>
    </xs:enumeration>
    <xs:enumeration value="RF02">
      <xs:annotation>
        <xs:documentation>Regime dei contribuenti minimi (art. 1,c.96-117, L.
244/2007)</xs:documentation>
      </xs:annotation>
    </xs:enumeration>
    <xs:enumeration value="RF03">
      <xs:annotation>
        <xs:documentation>Regime delle nuove iniziative produttive (art. 13, L.
388/2000)</xs:documentation>
      </xs:annotation>
    </xs:enumeration>
    <xs:enumeration value="RF04">
      <xs:annotation>
        <xs:documentation>Agricoltura e attività connesse e pesca (artt. 34 e 34-bis, D.P.R.
633/1972)</xs:documentation>
      </xs:annotation>
    </xs:enumeration>
    <xs:enumeration value="RF05">
      <xs:annotation>
        <xs:documentation>Vendita sali e tabacchi (art. 74, c.1, D.P.R. 633/1972)</xs:documentation>
      </xs:annotation>
    </xs:enumeration>
    <xs:enumeration value="RF06">
      <xs:annotation>
        <xs:documentation>Commercio dei fiammiferi (art. 74, c.1, D.P.R. 633/1972)</xs:documentation>
      </xs:annotation>
    </xs:enumeration>
    <xs:enumeration value="RF07">
      <xs:annotation>
        <xs:documentation>Editoria (art. 74, c.1, D.P.R. 633/1972)</xs:documentation>
      </xs:annotation>
    </xs:enumeration>
    <xs:enumeration value="RF08">
      <xs:annotation>
        <xs:documentation>Gestione di servizi di telefonia pubblica (art. 74, c.1, D.P.R.
633/1972)</xs:documentation>
      </xs:annotation>
    </xs:enumeration>
    <xs:enumeration value="RF09">
      <xs:annotation>

```



```

    <xs:documentation>Rivendita di documenti di trasporto pubblico e di sosta (art. 74, c.1, D.P.R.
633/1972)</xs:documentation>
  </xs:annotation>
</xs:enumeration>
<xs:enumeration value="RF10">
  <xs:annotation>
    <xs:documentation>Intrattenimenti, giochi e altre attività di cui alla tariffa allegata al D.P.R. 640/72
(art. 74, c.6, D.P.R. 633/1972)
    </xs:documentation>
  </xs:annotation>
</xs:enumeration>
<xs:enumeration value="RF11">
  <xs:annotation>
    <xs:documentation>Agenzie di viaggi e turismo (art. 74-ter, D.P.R. 633/1972)</xs:documentation>
  </xs:annotation>
</xs:enumeration>
<xs:enumeration value="RF12">
  <xs:annotation>
    <xs:documentation>Agriturismo (art. 5, c.2, L. 413/1991)</xs:documentation>
  </xs:annotation>
</xs:enumeration>
<xs:enumeration value="RF13">
  <xs:annotation>
    <xs:documentation>Vendite a domicilio (art. 25-bis, c.6, D.P.R. 600/1973)</xs:documentation>
  </xs:annotation>
</xs:enumeration>
<xs:enumeration value="RF14">
  <xs:annotation>
    <xs:documentation>Rivendita di beni usati, di oggetti d'arte, d'antiquariato o da collezione (art.
36, D.L. 41/1995)</xs:documentation>
  </xs:annotation>
</xs:enumeration>
<xs:enumeration value="RF15">
  <xs:annotation>
    <xs:documentation>Agenzie di vendite all'asta di oggetti d'arte, antiquariato o da collezione (art. 40-
bis, D.L. 41/1995)</xs:documentation>
  </xs:annotation>
</xs:enumeration>
<xs:enumeration value="RF16">
  <xs:annotation>
    <xs:documentation>IVA per cassa P.A. (art. 6, c.5, D.P.R. 633/1972)</xs:documentation>
  </xs:annotation>
</xs:enumeration>
<xs:enumeration value="RF17">
  <xs:annotation>
    <xs:documentation>IVA per cassa (art. 32-bis, D.L. 83/2012)</xs:documentation>
  </xs:annotation>
</xs:enumeration>
  <xs:enumeration value="RF19">
    <xs:annotation>
      <xs:documentation>Regime forfettario</xs:documentation>
    </xs:annotation>
  </xs:enumeration>
<xs:enumeration value="RF18">
  <xs:annotation>
    <xs:documentation>Altro</xs:documentation>
  </xs:annotation>

```

```

    </xs:annotation>
  </xs:enumeration>
</xs:restriction>
</xs:simpleType>
<xs:complexType name="IscrizioneREAType">
  <xs:sequence>
    <xs:element name="Ufficio" type="ProvinciaType" />
    <xs:element name="NumeroREA" type="String20Type" />
    <xs:element name="CapitaleSociale" type="Amount2DecimalType" minOccurs="0" />
    <xs:element name="SocioUnico" type="SocioUnicoType" minOccurs="0" />
    <xs:element name="StatoLiquidazione" type="StatoLiquidazioneType" />
  </xs:sequence>
</xs:complexType>
<xs:complexType name="RappresentanteFiscaleType">
  <xs:annotation>
    <xs:documentation>
      Blocco relativo ai dati del Rappresentante Fiscale
    </xs:documentation>
  </xs:annotation>
  <xs:sequence>
    <xs:element name="IdFiscaleIVA" type="IdFiscaleType" />
    <xs:element name="Denominazione" type="String80LatinType" minOccurs="0" />
    <xs:element name="Nome" type="String60LatinType" minOccurs="0" />
    <xs:element name="Cognome" type="String60LatinType" minOccurs="0" />
  </xs:sequence>
</xs:complexType>
<xs:complexType name="CessionarioCommittenteType">
  <xs:annotation>
    <xs:documentation>
      Blocco relativo ai dati del Cessionario / Committente
    </xs:documentation>
  </xs:annotation>
  <xs:sequence>
    <xs:element name="IdentificativiFiscali" type="IdentificativiFiscaliType" minOccurs="0" />
    <xs:element name="AltriDatIdentificativi" type="AltriDatIdentificativiType" minOccurs="0" />
  </xs:sequence>
</xs:complexType>
<xs:complexType name="IdentificativiFiscaliType">
  <xs:sequence>
    <xs:element name="IdFiscaleIVA" type="IdFiscaleType" minOccurs="0" />
    <xs:element name="CodiceFiscale" type="CodiceFiscaleType" minOccurs="0" />
  </xs:sequence>
</xs:complexType>
<xs:complexType name="AltriDatIdentificativiType">
  <xs:sequence>
    <xs:element name="Denominazione" type="String80LatinType" minOccurs="0" />
    <xs:element name="Nome" type="String60LatinType" minOccurs="0" />
    <xs:element name="Cognome" type="String60LatinType" minOccurs="0" />
    <xs:element name="Sede" type="IndirizzoType" />
    <xs:element name="StabileOrganizzazione" type="IndirizzoType" minOccurs="0" />
    <xs:element name="RappresentanteFiscale" type="RappresentanteFiscaleType" minOccurs="0" />
  </xs:sequence>
</xs:complexType>
<xs:complexType name="DatiBeniServiziType">
  <xs:annotation>
    <xs:documentation>

```

Blocco relativo ai dati di Beni Servizi della Fattura
</xs:documentation>

Elettronica

```
</xs:annotation>
<xs:sequence>
  <xs:element name="Descrizione" type="String1000LatinType" />
  <xs:element name="Importo" type="Amount2DecimalType" />
  <xs:element name="DatilVA" type="DatilVAType" />
  <xs:element name="Natura" type="NaturaType" minOccurs="0" />
  <xs:element name="RiferimentoNormativo" type="String100LatinType" minOccurs="0" />
</xs:sequence>
</xs:complexType>
<xs:complexType name="DatilVAType">
  <xs:sequence>
    <xs:element name="Imposta" type="Amount2DecimalType" minOccurs="0" />
    <xs:element name="Aliquota" type="RateType" minOccurs="0" />
  </xs:sequence>
</xs:complexType>
<xs:complexType name="AllegatiType">
  <xs:annotation>
    <xs:documentation>
```

Blocco relativo ai dati di eventuali allegati
</xs:documentation>

```
</xs:annotation>
<xs:sequence>
  <xs:element name="NomeAttachment" type="String60LatinType" />
  <xs:element name="AlgoritmoCompressione" type="String10Type" minOccurs="0" />
  <xs:element name="FormatoAttachment" type="String10Type" minOccurs="0" />
  <xs:element name="DescrizioneAttachment" type="String100LatinType" minOccurs="0" />
  <xs:element name="Attachment" type="xs:base64Binary" />
</xs:sequence>
</xs:complexType>
<xs:simpleType name="NaturaType">
  <xs:restriction base="xs:string">
    <xs:enumeration value="N1">
      <xs:annotation>
        <xs:documentation>Escluse ex. art. 15</xs:documentation>
      </xs:annotation>
    </xs:enumeration>
    <xs:enumeration value="N2">
      <xs:annotation>
        <xs:documentation>Non soggette</xs:documentation>
      </xs:annotation>
    </xs:enumeration>
    <xs:enumeration value="N3">
      <xs:annotation>
        <xs:documentation>Non Imponibili</xs:documentation>
      </xs:annotation>
    </xs:enumeration>
    <xs:enumeration value="N4">
      <xs:annotation>
        <xs:documentation>Essenti</xs:documentation>
      </xs:annotation>
    </xs:enumeration>
    <xs:enumeration value="N5">
      <xs:annotation>
        <xs:documentation>Regime del margine</xs:documentation>
```

```

    </xs:annotation>
  </xs:enumeration>
  <xs:enumeration value="N6">
    <xs:annotation>
      <xs:documentation>Inversione contabile (reverse charge)</xs:documentation>
    </xs:annotation>
  </xs:enumeration>
</xs:restriction>
</xs:simpleType>
<xs:simpleType name="CodiceFiscaleType">
  <xs:restriction base="xs:string">
    <xs:pattern value="[A-Z0-9]{11,16}" />
  </xs:restriction>
</xs:simpleType>
<xs:simpleType name="SocioUnicoType">
  <xs:restriction base="xs:string">
    <xs:enumeration value="SU">
      <xs:annotation>
        <xs:documentation>socio unico</xs:documentation>
      </xs:annotation>
    </xs:enumeration>
    <xs:enumeration value="SM">
      <xs:annotation>
        <xs:documentation>più soci</xs:documentation>
      </xs:annotation>
    </xs:enumeration>
  </xs:restriction>
</xs:simpleType>
<xs:simpleType name="StatoLiquidazioneType">
  <xs:restriction base="xs:string">
    <xs:enumeration value="LS">
      <xs:annotation>
        <xs:documentation>in liquidazione</xs:documentation>
      </xs:annotation>
    </xs:enumeration>
    <xs:enumeration value="LN">
      <xs:annotation>
        <xs:documentation>non in liquidazione</xs:documentation>
      </xs:annotation>
    </xs:enumeration>
  </xs:restriction>
</xs:simpleType>
<xs:simpleType name="String10Type">
  <xs:restriction base="xs:normalizedString">
    <xs:pattern value="(\p{IsBasicLatin}{1,10})" />
  </xs:restriction>
</xs:simpleType>
<xs:simpleType name="String20Type">
  <xs:restriction base="xs:normalizedString">
    <xs:pattern value="(\p{IsBasicLatin}{1,20})" />
  </xs:restriction>
</xs:simpleType>
<xs:simpleType name="String60LatinType">
  <xs:restriction base="xs:normalizedString">
    <xs:pattern value="[\p{IsBasicLatin}\p{IsLatin-1Supplement}]{1,60}" />
  </xs:restriction>

```

```

</xs:simpleType>
<xs:simpleType name="String80LatinType">
  <xs:restriction base="xs:normalizedString">
    <xs:pattern value="[\p{IsBasicLatin}\p{IsLatin-1Supplement}]{1,80}" />
  </xs:restriction>
</xs:simpleType>
<xs:simpleType name="String100LatinType">
  <xs:restriction base="xs:normalizedString">
    <xs:pattern value="[\p{IsBasicLatin}\p{IsLatin-1Supplement}]{1,100}" />
  </xs:restriction>
</xs:simpleType>
<xs:simpleType name="String1000LatinType">
  <xs:restriction base="xs:normalizedString">
    <xs:pattern value="[\p{IsBasicLatin}\p{IsLatin-1Supplement}]{1,1000}" />
  </xs:restriction>
</xs:simpleType>
<xs:simpleType name="ProvinciaType">
  <xs:restriction base="xs:string">
    <xs:pattern value="[A-Z]{2}" />
  </xs:restriction>
</xs:simpleType>
<xs:simpleType name="NazioneType">
  <xs:restriction base="xs:string">
    <xs:pattern value="[A-Z]{2}" />
  </xs:restriction>
</xs:simpleType>
<xs:simpleType name="DivisaType">
  <xs:restriction base="xs:string">
    <xs:pattern value="[A-Z]{3}" />
  </xs:restriction>
</xs:simpleType>
<xs:simpleType name="NumeroCivicoType">
  <xs:restriction base="xs:normalizedString">
    <xs:pattern value="(\p{IsBasicLatin}{1,8})" />
  </xs:restriction>
</xs:simpleType>
<xs:simpleType name="EmailType">
  <xs:restriction base="xs:string">
    <xs:minLength value="7" />
    <xs:maxLength value="256" />
    <xs:pattern value=".+@.+[.]+." />
  </xs:restriction>
</xs:simpleType>
<!-- _____ NUMBERS _____ -->
<xs:simpleType name="Amount2DecimalType">
  <xs:restriction base="xs:decimal">
    <xs:pattern value="[\-]?[0-9]{1,11}\.[0-9]{2}" />
  </xs:restriction>
</xs:simpleType>
<xs:simpleType name="RateType">
  <xs:restriction base="xs:decimal">
    <xs:maxInclusive value="100.00" />
    <xs:pattern value="[0-9]{1,3}\.[0-9]{2}" />
  </xs:restriction>
</xs:simpleType>
<xs:simpleType name="CAPType">

```

```
<xs:restriction base="xs:string">
  <xs:pattern value="[0-9][0-9][0-9][0-9]" />
</xs:restriction>
</xs:simpleType>
<xs:simpleType name="DataFatturaType">
  <xs:restriction base="xs:date">
    <xs:minInclusive value="1970-01-01" />
  </xs:restriction>
</xs:simpleType>
</xs:schema>
```

8.2 RAPPRESENTAZIONE TABELLARE

ID e Nome Tag XML	Tipo info	Formato e valori ammessi	Obbligatorietà e occorrenze <A.B> Legenda A = 0 elemento non obbligatorio A = 1 elemento obbligatorio B = 1 ammessa una sola occorrenza B = N ammessa una o più occorrenze	Dimensione Legenda A ... B = min. A, max B A = dimensione fissa
1 <FatturaElettronicaHeader>			<1.1>	
1.1 <DatiTrasmissione>			<1.1>	
1.1.1 <IdTrasmittente>			<1.1>	
1.1.1.1 <IdPaese>	xs:string	[IT], [ES], [DK],[...]	<1.1>	2
1.1.1.2 <IdCodice>	xs:string	formato alfanumerico	<1.1>	1 ... 28
1.1.2 <ProgressivoInvio>	xs:normalizedString	formato alfanumerico	<1.1>	1 ... 10
1.1.3 <FormatoTrasmissione>	xs:string	valori ammessi: [FSM10]	<1.1>	5
1.1.4 <CodiceDestinatario>	xs:string	formato alfanumerico	<1.1>	7
1.1.5 <PECDestinatario>	xs:normalizedString	formato alfanumerico	<0.1>	7 ... 256
1.2 <CedentePrestatore>			<1.1>	
1.2.1 <IdFiscaleIVA>			<1.1>	
1.2.1.1 <IdPaese>	xs:string	[IT], [ES], [DK],[...]	<1.1>	2
1.2.1.2 <IdCodice>	xs:string	formato alfanumerico	<1.1>	1 ... 28
1.2.2 <CodiceFiscale>	xs:string	formato alfanumerico	<0.1>	11 ... 16
1.2.3 <Denominazione>	xs:normalizedString	formato alfanumerico	<0.1>	1 ... 80
1.2.4 <Nome>	xs:normalizedString	formato alfanumerico	<0.1>	1 ... 60
1.2.5 <Cognome>	xs:normalizedString	formato alfanumerico	<0.1>	1 ... 60
1.2.6 <Sede>			<1.1>	
1.2.6.1 <Indirizzo>	xs:normalizedString	formato alfanumerico	<1.1>	1 ... 60
1.2.6.2 <NumeroCivico>	xs:normalizedString	formato alfanumerico	<0.1>	1 ... 8
1.2.6.3 <CAP>	xs:string	formato numerico	<1.1>	5
1.2.6.4 <Comune>	xs:normalizedString	formato alfanumerico	<1.1>	1 ... 60
1.2.6.5 <Provincia>	xs:string	[RM], [MI], [...]	<0.1>	2
1.2.6.6 <Nazione>	xs:string	[IT], [ES], [DK],[...]	<1.1>	2

	1.2.7 <StabileOrganizzazione>			<0..1>	
	1.2.7.1 <Indirizzo>	xs.normalizedString	formato alfanumerico	<1..1>	1 ... 60
	1.2.7.2 <NumeroCivico>	xs.normalizedString	formato alfanumerico	<0..1>	1 ... 8
	1.2.7.3 <CAP>	xs:string	formato numerico	<1..1>	5
	1.2.7.4 <Comune>	xs.normalizedString	formato alfanumerico	<1..1>	1 ... 60
	1.2.7.5 <Provincia>	xs:string	[RM], [MI], [...]	<0..1>	2
	1.2.7.6 <Nazione>	xs:string	[IT], [ES], [DK],[...]	<1..1>	2
	1.2.8 <RappresentanteFiscale>			<0..1>	
	1.2.8.1 <IdFiscaleIVA>			<1..1>	
	1.2.8.1.1 <IdPaese>	xs:string	[IT], [ES], [DK],[...]	<1..1>	2
	1.2.8.1.2 <IdCodice>	xs:string	formato alfanumerico	<1..1>	1 ... 28
	1.2.8.2 <Denominazione>	xs.normalizedString	formato alfanumerico	<0..1>	1 ... 80
	1.2.8.3 <Nome>	xs.normalizedString	formato alfanumerico	<0..1>	1 ... 60
	1.2.8.4 <Cognome>	xs.normalizedString	formato alfanumerico	<0..1>	1 ... 60
	1.2.9 <IscrizioneREA>			<0..1>	
	1.2.9.1 <Ufficio>	xs:string	[RM], [MI], [...]	<1..1>	2
	1.2.9.2 <NumeroREA>	xs.normalizedString	formato alfanumerico	<1..1>	1 ... 20
	1.2.9.3 <CapitaleSociale>	xs:decimal	formato numerico; i decimali vanno separati dall'intero con il carattere '.' (punto)	<0..1>	4 ... 15
	1.2.9.4 <SocioUnico>	xs:string	valori ammessi [SU] : socio unico [SM] : più soci	<0..1>	2
	1.2.9.5 <StatoLiquidazione>	xs:string	valori ammessi [LS] : in liquidazione [LN] : non in liquidazione	<1..1>	2
	1.2.10 <RegimeFiscale>	xs:string	valori ammessi: vedi codifiche in calce al documento	<1..1>	4
	1.3 <CessionarioCommittente>			<1..1>	
	1.3.1 <IdentificativiFiscali>			<0..1>	
	1.3.1.1 <IdFiscaleIVA>			<0..1>	
	1.3.1.1.1 <IdPaese>	xs:string	[IT], [ES], [DK],[...]	<1..1>	2
	1.3.1.1.2 <IdCodice>	xs:string	formato alfanumerico	<1..1>	1 ... 28
	1.3.1.2 <CodiceFiscale>	xs:string	formato alfanumerico	<0..1>	11 ... 16
	1.3.2 <AltriDatIdentificativi>			<0..1>	
	1.3.2.1 <Denominazione>	xs.normalizedString	formato alfanumerico	<0..1>	1 ... 80
	1.3.2.2 <Nome>	xs.normalizedString	formato alfanumerico	<0..1>	1 ... 60
	1.3.2.3 <Cognome>	xs.normalizedString	formato alfanumerico	<0..1>	1 ... 60
	1.3.2.4 <Sede>			<1..1>	

	1.3.2.4.1 <Indirizzo>	xs:normalizedString	formato alfanumerico	<1..1>	1 ... 60
	1.3.2.4.2 <NumeroCivico>	xs:normalizedString	formato alfanumerico	<0..1>	1 ... 8
	1.3.2.4.3 <CAP>	xs:string	formato numerico	<1..1>	5
	1.3.2.4.4 <Comune>	xs:normalizedString	formato alfanumerico	<1..1>	1 ... 60
	1.3.2.4.5 <Provincia>	xs:string	[RM], [MI], [...]	<0..1>	2
	1.3.2.4.6 <Nazione>	xs:string	[IT], [ES], [DK],[...]	<1..1>	2
	1.3.2.5 <StabileOrganizzazione>			<0..1>	
	1.3.2.5.1 <Indirizzo>	xs:normalizedString	formato alfanumerico	<1..1>	1 ... 60
	1.3.2.5.2 <NumeroCivico>	xs:normalizedString	formato alfanumerico	<0..1>	1 ... 8
	1.3.2.5.3 <CAP>	xs:string	formato numerico	<1..1>	5
	1.3.2.5.4 <Comune>	xs:normalizedString	formato alfanumerico	<1..1>	1 ... 60
	1.3.2.5.5 <Provincia>	xs:string	[RM], [MI], [...]	<0..1>	2
	1.3.2.5.6 <Nazione>	xs:string	[IT], [ES], [DK],[...]	<1..1>	2
	1.3.2.6 <RappresentanteFiscale>			<0..1>	
	1.3.2.6.1 <IdFiscaleIVA>			<1..1>	
	1.3.2.6.1.1 <IdPaese>	xs:string	[IT], [ES], [DK],[...]	<1..1>	2
	1.3.2.6.1.2 <IdCodice>	xs:string	formato alfanumerico	<1..1>	1 ... 28
	1.3.2.6.2 <Denominazione>	xs:normalizedString	formato alfanumerico	<0..1>	1 ... 80
	1.3.2.6.3 <Nome>	xs:normalizedString	formato alfanumerico	<0..1>	1 ... 60
	1.3.2.6.4 <Cognome>	xs:normalizedString	formato alfanumerico	<0..1>	1 ... 60
	1.4 <SoggettoEmittente>	xs:string	valori ammessi: [CC]: cessionario / committente [TZ]: terzo.	<0..1>	2
2 <FatturaElettronicaBody>					
	2.1 <DatiGenerali>			<1..1>	
	2.1.1 <DatiGeneraliDocumento>			<1..1>	
	2.1.1.1 <TipoDocumento>	xs:string	valori ammessi: vedi codifiche in calce al documento	<1..1>	4
	2.1.1.2 <Divisa>	xs:string	il codice deve essere compreso tra quelli consentiti dallo standard ISO 4217 alpha-3:2011, ad esempio: [EUR], [USD], [GBP], [CZK], [...]	<1..1>	3
	2.1.1.3 <Data>	xs:date	formato ISO 8601:2004, con la precisione seguente: YYYY-MM-DD	<1..1>	10
	2.1.1.4 <Numero>	xs:normalizedString	formato alfanumerico	<1..1>	1 ... 20
	2.1.2 <DatiFatturaRettificata>			<0..1>	
	2.1.2.1 <NumeroFR>	xs:string	formato alfanumerico	<1..1>	1 ... 20
	2.1.2.2 <DataFR>	xs:date	formato ISO 8601:2004, con la precisione seguente: YYYY-MM-DD	<1..1>	10
	2.1.2.3 <ElementiRettificati>	xs:normalizedString	formato alfanumerico	<1..1>	1 ... 1000

2.2 <DatiBeneServizi>				<1..N>	
	2.2.1 <Descrizione>	x s:normalizedString	formato alfanumerico	<1..1>	1 ... 1000
	2.2.2 <Importo>	x s:decimal	formato numerico; i decimali vanno separati dall'intero con il carattere '.' (punto)	<1..1>	4 ... 15
	2.2.3 <DatilIVA>			<1..1>	
	2.2.3.1 <Imposta>	x s:decimal	formato numerico; i decimali vanno separati dall'intero con il carattere '.' (punto)	<0..1>	4 ... 15
	2.2.3.2 <Aliquota>	x s:decimal	formato numerico; i decimali vanno separati dall'intero con il carattere '.' (punto)	<0..1>	4 ... 6
	2.2.4 <Natura>	x s:string	valori ammessi: vedi codifiche in calce al documento	<0..1>	2
	2.2.5 <RiferimentoNormativo>	x s:normalizedString	formato alfanumerico	<0..1>	1 ... 100
2.3 <Allegati>				<0..N>	
	2.3.1 <NomeAttachment>	x s:normalizedString	formato alfanumerico	<1..1>	1 ... 60
	2.3.2 <AlgoritmoCompressione>	x s:string	formato alfanumerico	<0..1>	1 ... 10
	2.3.3 <FormatoAttachment>	x s:string	formato alfanumerico	<0..1>	1 ... 10
	2.3.4 <DescrizioneAttachment>	x s:normalizedString	formato alfanumerico	<0..1>	1 ... 100
	2.3.5 <Attachment>	x s:base64Binary	base64Binary [RFC 2045]	<1..1>	valore vincolato alla dimensione max prevista per la fattura elettronica

9. APPENDICE 5: SCHEMA XSD TRASMISSIONE DATI FATTURE TRANSFRONTALIERE

```
<?xml version="1.0" encoding="utf-8"?>
<xs:schema xmlns:xs="http://www.w3.org/2001/XMLSchema"
  xmlns:ds="http://www.w3.org/2000/09/xmldsig#"
  xmlns="http://ivaservizi.agenziaentrate.gov.it/docs/xsd/fatture/v2.0"
  targetNamespace="http://ivaservizi.agenziaentrate.gov.it/docs/xsd/fatture/v2.0"
  version="2.1">

  <xs:import namespace="http://www.w3.org/2000/09/xmldsig#"
    schemaLocation="http://www.w3.org/TR/2002/REC-xmldsig-core-20020212/xmldsig-core-schema.xsd" />

  <!-- ===== -->
  <!-- ELEMENTI -->
  <!-- ===== -->
  <xs:element name="DatiFattura" type="DatiFatturaType">
    <xs:annotation>
      <xs:documentation>XML schema fatture emesse e ricevute ex D.Lgs. 127/205 (art.1, c.3)
    2.1</xs:documentation>
    </xs:annotation>
  </xs:element>

  <!-- ===== -->
  <!-- TIPI -->
  <!-- ===== -->
  <xs:complexType name="DatiFatturaType">
    <xs:sequence>
      <xs:element name="DatiFatturaHeader" type="DatiFatturaHeaderType" minOccurs="0" />
      <xs:choice>
        <xs:element name="DTE" type="DTEType" />
        <xs:element name="DTR" type="DTRType" />
        <xs:element name="ANN" type="ANNTType" />
      </xs:choice>
      <xs:element ref="ds:Signature" minOccurs="0" />
    </xs:sequence>
    <xs:attribute name="versione" type="VersioneType" use="required" />
  </xs:complexType>

  <xs:complexType name="DatiFatturaHeaderType">
    <xs:sequence>
      <xs:element name="ProgressivoInvio" type="String10Type" minOccurs="0" />
      <xs:element name="Dichiarante" type="DichiaranteType" minOccurs="0" />
      <xs:element name="IdSistema" type="CodiceFiscaleType" minOccurs="0" />
      <xs:element name="SpazioDatiFattura" type="xs:normalizedString" minOccurs="0" />
    </xs:sequence>
  </xs:complexType>

  <xs:complexType name="DichiaranteType">
    <xs:sequence>
      <xs:element name="CodiceFiscale" type="CodiceFiscaleType" />
      <xs:element name="Carica" type="CaricaType" />
    </xs:sequence>
  </xs:complexType>
```

```

<xs:complexType name="DTEType">
  <xs:sequence>
    <xs:element name="CedentePrestatoreDTE" type="CedentePrestatoreDTEType"
  />
    <xs:element name="CessionarioCommittenteDTE" type="CessionarioCommittenteDTEType"
minOccurs="1" maxOccurs="1000" />
    <xs:element name="Rettifica" type="RettificaType" minOccurs="0" />
  </xs:sequence>
</xs:complexType>

<xs:complexType name="DTRType">
  <xs:sequence>
    <xs:element name="CessionarioCommittenteDTR" type="CessionarioCommittenteDTRType"
  />
    <xs:element name="CedentePrestatoreDTR" type="CedentePrestatoreDTRType" minOccurs="1"
maxOccurs="1000" />
    <xs:element name="Rettifica" type="RettificaType" minOccurs="0" />
  </xs:sequence>
</xs:complexType>

<xs:complexType name="ANNTType">
  <xs:sequence>
    <xs:element name="IdFile" type="String18Type" />
    <xs:element name="Posizione" type="PosizioneType" minOccurs="0" />
  </xs:sequence>
</xs:complexType>

<xs:complexType name="CedentePrestatoreDTEType">
  <xs:annotation><xs:documentation>Blocco relativo ai dati del Cedente /
Prestatore</xs:documentation></xs:annotation>
  <xs:sequence>
    <xs:element name="IdentificativiFiscali" type="IdentificativiFiscaliITType" />
    <xs:element name="AltriDatIdentificativi" type="AltriDatIdentificativiITType" minOccurs="0" />
  </xs:sequence>
</xs:complexType>

<xs:annotation><xs:documentation>Blocco relativo ai dati del Cedente /
Prestatore</xs:documentation></xs:annotation>
<xs:complexType name="CedentePrestatoreDTRType">
  <xs:sequence>
    <xs:element name="IdentificativiFiscali" type="IdentificativiFiscaliType" minOccurs="0" />
    <xs:element name="AltriDatIdentificativi" type="AltriDatIdentificativiType" minOccurs="0" />
    <xs:element name="DatiFatturaBodyDTR" type="DatiFatturaBodyDTRType" maxOccurs="1000"
  />
  </xs:sequence>
</xs:complexType>

<xs:complexType name="CessionarioCommittenteDTEType">
  <xs:annotation><xs:documentation>Blocco relativo ai dati del Cessionario /
Committente</xs:documentation></xs:annotation>
  <xs:sequence>
    <xs:element name="IdentificativiFiscali" type="IdentificativiFiscaliNoIVAType" minOccurs="0" />
    <xs:element name="AltriDatIdentificativi" type="AltriDatIdentificativiType" minOccurs="0" />
    <xs:element name="DatiFatturaBodyDTE" type="DatiFatturaBodyDTEType" maxOccurs="1000"
  />
  </xs:sequence>
</xs:complexType>

```

```

</xs:sequence>
</xs:complexType>

<xs:complexType name="CessionarioCommittenteDTRType">
  <xs:annotation><xs:documentation>Blocco relativo ai dati del Cessionario /
  Committente</xs:documentation></xs:annotation>
  <xs:sequence>
    <xs:element name="IdentificativiFiscali" type="IdentificativiFiscaliITType" />
    <xs:element name="AltriDatIdentificativi" type="AltriDatIdentificativiITType" minOccurs="0" />
  </xs:sequence>
</xs:complexType>

<xs:complexType name="DatiFatturaBodyDTEType">
  <xs:sequence>
    <xs:element name="DatiGenerali" type="DatiGeneraliDTEType" />
    <xs:element name="DatiRiepilogo" type="DatiRiepilogoType" maxOccurs="1000" />
  </xs:sequence>
</xs:complexType>

<xs:complexType name="DatiFatturaBodyDTRType">
  <xs:sequence>
    <xs:element name="DatiGenerali" type="DatiGeneraliDTRType" />
    <xs:element name="DatiRiepilogo" type="DatiRiepilogoType" maxOccurs="1000" />
  </xs:sequence>
</xs:complexType>

<xs:complexType name="RettificaType">
  <xs:sequence>
    <xs:element name="IdFile" type="String18Type" />
    <xs:element name="Posizione" type="PosizioneType" />
  </xs:sequence>
</xs:complexType>

<xs:complexType name="IdentificativiFiscaliType">
  <xs:sequence>
    <xs:element name="IdFiscaleIVA" type="IdFiscaleType" />
    <xs:element name="CodiceFiscale" type="CodiceFiscaleType" minOccurs="0" />
  </xs:sequence>
</xs:complexType>

<xs:complexType name="IdentificativiFiscaliITType">
  <xs:sequence>
    <xs:element name="IdFiscaleIVA" type="IdFiscaleITType" />
    <xs:element name="CodiceFiscale" type="CodiceFiscaleType" minOccurs="0" />
  </xs:sequence>
</xs:complexType>

<xs:complexType name="IdentificativiFiscaliNoIVAType">
  <xs:sequence>
    <xs:element name="IdFiscaleIVA" type="IdFiscaleType" minOccurs="0" />
    <xs:element name="CodiceFiscale" type="CodiceFiscaleType" minOccurs="0" />
  </xs:sequence>
</xs:complexType>

<xs:complexType name="AltriDatIdentificativiITType">
  <xs:sequence>

```

```

<xs:element name="Denominazione" type="String80LatinType" minOccurs="0" />
<xs:element name="Nome" type="String60LatinType" minOccurs="0" />
<xs:element name="Cognome" type="String60LatinType" minOccurs="0" />
<xs:element name="Sede" type="IndirizzoType" minOccurs="0" />
  <xs:element name="StabileOrganizzazione" type="IndirizzoType" minOccurs="0" />
  <xs:element name="RappresentanteFiscale" type="RappresentanteFiscaleITType" minOccurs="0" />
/>
</xs:sequence>
</xs:complexType>

<xs:complexType name="AltriDatIdentificativiType">
<xs:sequence>
  <xs:element name="Denominazione" type="String80LatinType" minOccurs="0" />
  <xs:element name="Nome" type="String60LatinType" minOccurs="0" />
  <xs:element name="Cognome" type="String60LatinType" minOccurs="0" />
  <xs:element name="Sede" type="IndirizzoType" minOccurs="0" />
    <xs:element name="StabileOrganizzazione" type="IndirizzoType" minOccurs="0" />
    <xs:element name="RappresentanteFiscale" type="RappresentanteFiscaleType" minOccurs="0" />
  </xs:sequence>
</xs:complexType>

<xs:complexType name="IndirizzoType">
<xs:sequence>
  <xs:element name="Indirizzo" type="String60LatinType" minOccurs="0" />
  <xs:element name="NumeroCivico" type="NumeroCivicoType" minOccurs="0" />
  <xs:element name="CAP" type="CAPType" minOccurs="0" />
  <xs:element name="Comune" type="String60LatinType" minOccurs="0" />
  <xs:element name="Provincia" type="ProvinciaType" minOccurs="0" />
  <xs:element name="Nazione" type="NazioneType" minOccurs="0" />
</xs:sequence>
</xs:complexType>

<xs:complexType name="RappresentanteFiscaleType">
<xs:sequence>
  <xs:element name="IdFiscaleIVA" type="IdFiscaleType" minOccurs="0" />
  <xs:element name="Denominazione" type="String80LatinType" minOccurs="0" />
  <xs:element name="Nome" type="String60LatinType" minOccurs="0" />
  <xs:element name="Cognome" type="String60LatinType" minOccurs="0" />
</xs:sequence>
</xs:complexType>

<xs:complexType name="RappresentanteFiscaleITType">
<xs:sequence>
  <xs:element name="IdFiscaleIVA" type="IdFiscaleITType" minOccurs="0" />
  <xs:element name="Denominazione" type="String80LatinType" minOccurs="0" />
  <xs:element name="Nome" type="String60LatinType" minOccurs="0" />
  <xs:element name="Cognome" type="String60LatinType" minOccurs="0" />
</xs:sequence>
</xs:complexType>

<xs:complexType name="DatiGeneraliDTEType">
<xs:sequence>
  <xs:element name="TipoDocumento" type="TipoDocumentoType" />
  <xs:element name="Data" type="DataFatturaType" />
  <xs:element name="Numero" type="String20Type" />
</xs:sequence>

```

```

</xs:complexType>

<xs:complexType name="DatiGeneraliDTRType">
  <xs:sequence>
    <xs:element name="TipoDocumento" type="TipoDocumentoType" />
    <xs:element name="Data" type="DataFatturaType" minOccurs="0" />
    <xs:element name="Numero" type="String20Type" />
    <xs:element name="DataRegistrazione" type="DataFatturaType" />
  </xs:sequence>
</xs:complexType>

<xs:complexType name="DatiRiepilogoType">
  <xs:sequence>
    <xs:element name="ImponibileImporto" type="Amount2DecimalType" />
    <xs:element name="DatiIVA" type="DatiIVAType" />
    <xs:element name="Natura" type="NaturaType" minOccurs="0" />
    <xs:element name="Detraibile" type="RateType" minOccurs="0" />
    <xs:element name="Deducibile" type="DeducibileType" minOccurs="0" />
    <xs:element name="EsigibilitaIVA" type="EsigibilitaIVAType" minOccurs="0" />
  </xs:sequence>
</xs:complexType>

<xs:complexType name="DatiIVAType">
  <xs:sequence>
    <xs:element name="Imposta" type="Amount2DecimalType" minOccurs="0" />
    <xs:element name="Aliquota" type="RateType" minOccurs="0" />
  </xs:sequence>
</xs:complexType>

<xs:complexType name="IdFiscaleType">
  <xs:sequence>
    <xs:element name="IdPaese" type="NazioneType" />
    <xs:element name="IdCodice" type="CodiceType" />
  </xs:sequence>
</xs:complexType>

<xs:complexType name="IdFiscaleITType">
  <xs:sequence>
    <xs:element name="IdPaese" type="NazioneITType" />
    <xs:element name="IdCodice" type="CodiceIvaType" />
  </xs:sequence>
</xs:complexType>

<xs:simpleType name="CodiceFiscaleType">
  <xs:restriction base="xs:normalizedString">
    <xs:pattern value="[A-Z0-9]{11,16}" />
  </xs:restriction>
</xs:simpleType>

<xs:simpleType name="NazioneType">
  <xs:restriction base="xs:string">
    <xs:pattern value="[A-Z]{2}" />
  </xs:restriction>
</xs:simpleType>

<xs:simpleType name="NazioneITType">

```

```

<xs:restriction base="xs:string">
  <xs:length value="2" />
  <xs:enumeration value="IT">
    <xs:annotation><xs:documentation>Italia</xs:documentation></xs:annotation>
  </xs:enumeration>
</xs:restriction>
</xs:simpleType>

<xs:simpleType name="CodiceType">
  <xs:restriction base="xs:normalizedString">
    <xs:minLength value="1" />
    <xs:maxLength value="28" />
  </xs:restriction>
</xs:simpleType>

<xs:simpleType name="CodiceIvaType">
  <xs:restriction base="xs:normalizedString">
    <xs:minLength value="1" />
    <xs:maxLength value="11" />
  </xs:restriction>
</xs:simpleType>

<xs:simpleType name="NumeroCivicoType">
  <xs:restriction base="xs:normalizedString">
    <xs:pattern value="(\p{IsBasicLatin}{1,8})" />
  </xs:restriction>
</xs:simpleType>

<xs:simpleType name="CAPType">
  <xs:restriction base="xs:normalizedString">
    <xs:pattern value="(\p{IsBasicLatin}{1,5})" />
  </xs:restriction>
</xs:simpleType>

<xs:simpleType name="ProvinciaType">
  <xs:restriction base="xs:string">
    <xs:pattern value="[A-Z]{2}" />
  </xs:restriction>
</xs:simpleType>

<xs:simpleType name="TipoDocumentoType">
  <xs:restriction base="xs:string">
    <xs:length value="4" />
    <xs:enumeration value="TD01">
      <xs:annotation><xs:documentation>Fattura</xs:documentation></xs:annotation>
    </xs:enumeration>
    <xs:enumeration value="TD04">
      <xs:annotation><xs:documentation>Nota di credito</xs:documentation></xs:annotation>
    </xs:enumeration>
    <xs:enumeration value="TD05">
      <xs:annotation><xs:documentation>Nota di debito</xs:documentation></xs:annotation>
    </xs:enumeration>
    <xs:enumeration value="TD07">
      <xs:annotation><xs:documentation>Fattura semplificata</xs:documentation></xs:annotation>
    </xs:enumeration>
    <xs:enumeration value="TD08">

```



```

    <xs:annotation><xs:documentation>Nota di credito semplificata</xs:documentation></xs:annotation>
  </xs:enumeration>
    <xs:enumeration value="TD10">
      <xs:annotation><xs:documentation>Acquisto beni intra</xs:documentation></xs:annotation>
    </xs:enumeration>
    <xs:enumeration value="TD11">
      <xs:annotation><xs:documentation>Acquisto servizi intra</xs:documentation></xs:annotation>
    </xs:enumeration>
    <xs:enumeration value="TD12">
      <xs:annotation><xs:documentation>Documento riepilogativo (art. 6, DPR
695/1996)</xs:documentation></xs:annotation>
    </xs:enumeration>
  </xs:restriction>
</xs:simpleType>

<xs:simpleType name="DataFatturaType">
  <xs:restriction base="xs:date">
    <xs:minInclusive value="1970-01-01" />
    <xs:whiteSpace value="collapse"/>
  </xs:restriction>
</xs:simpleType>

<xs:simpleType name="PosizioneType">
  <xs:restriction base="xs:integer">
    <xs:minInclusive value="1" />
    <xs:maxInclusive value="9999999" />
    <xs:whiteSpace value="collapse"/>
  </xs:restriction>
</xs:simpleType>

<xs:simpleType name="CaricaType">
  <xs:restriction base="xs:integer">
    <xs:minInclusive value="1" />
    <xs:maxInclusive value="15" />
    <xs:whiteSpace value="collapse"/>
  </xs:restriction>
</xs:simpleType>

<!-- STRINGHE -->
<xs:simpleType name="String10Type">
  <xs:restriction base="xs:normalizedString">
    <xs:pattern value="(\p{IsBasicLatin}{1,10})" />
  </xs:restriction>
</xs:simpleType>

<xs:simpleType name="String18Type">
  <xs:restriction base="xs:normalizedString">
    <xs:pattern value="(\p{IsBasicLatin}{1,18})" />
  </xs:restriction>
</xs:simpleType>

<xs:simpleType name="String20Type">
  <xs:restriction base="xs:normalizedString">
    <xs:pattern value="(\p{IsBasicLatin}{1,20})" />
  </xs:restriction>
</xs:simpleType>

```

```

<xs:simpleType name="String60LatinType">
  <xs:restriction base="xs:normalizedString">
    <xs:pattern value="[\p{IsBasicLatin}\p{IsLatin-1Supplement}]{1,60}" />
  </xs:restriction>
</xs:simpleType>

<xs:simpleType name="String80LatinType">
  <xs:restriction base="xs:normalizedString">
    <xs:pattern value="[\p{IsBasicLatin}\p{IsLatin-1Supplement}]{1,80}" />
  </xs:restriction>
</xs:simpleType>

<xs:simpleType name="VersioneType">
  <xs:restriction base="xs:string">
    <xs:length value="5" />
    <xs:enumeration value="DAT20">
      <xs:annotation><xs:documentation>Dati          fatture          versione
2.1</xs:documentation></xs:annotation>
    </xs:enumeration>
  </xs:restriction>
</xs:simpleType>

<xs:simpleType name="NaturaType">
  <xs:restriction base="xs:string">
    <xs:enumeration value="N1">
      <xs:annotation><xs:documentation>Escluse ex. art. 15</xs:documentation></xs:annotation>
    </xs:enumeration>
    <xs:enumeration value="N2">
      <xs:annotation><xs:documentation>Non soggette</xs:documentation></xs:annotation>
    </xs:enumeration>
    <xs:enumeration value="N3">
      <xs:annotation><xs:documentation>Non Imponibili</xs:documentation></xs:annotation>
    </xs:enumeration>
    <xs:enumeration value="N4">
      <xs:annotation><xs:documentation>Esenti</xs:documentation></xs:annotation>
    </xs:enumeration>
    <xs:enumeration value="N5">
      <xs:annotation><xs:documentation>Regime del margine</xs:documentation></xs:annotation>
    </xs:enumeration>
    <xs:enumeration value="N6">
      <xs:annotation><xs:documentation>Inversione          contabile          (reverse
charge)</xs:documentation></xs:annotation>
    </xs:enumeration>
    <xs:enumeration value="N7">
      <xs:annotation>
        <xs:documentation> IVA assolta in altro stato UE
          (vendite a distanza ex art. 40 c. 3 e 4 e art. 41 c. 1 lett. b, DL 331/93;
          prestazione di servizi di telecomunicazioni, tele-radiodiffusione ed elettronici
          ex art. 7-sexies lett. f, g, art. 74-sexies DPR 633/72)
        </xs:documentation></xs:annotation>
      </xs:enumeration>
  </xs:restriction>
</xs:simpleType>

<xs:simpleType name="DeducibileType">

```

```

<xs:restriction base="xs:string">
  <xs:length value="2" />
  <xs:enumeration value="SI">
    <xs:annotation><xs:documentation>Spesa deducibile</xs:documentation></xs:annotation>
  </xs:enumeration>
</xs:restriction>
</xs:simpleType>

```

```

<xs:simpleType name="EsigibilitaIVAType">
  <xs:restriction base="xs:string">
    <xs:minLength value="1" />
    <xs:maxLength value="1" />
    <xs:enumeration value="D">
      <xs:annotation>
        <xs:documentation>esigibilità differita</xs:documentation>
      </xs:annotation>
    </xs:enumeration>
    <xs:enumeration value="I">
      <xs:annotation>
        <xs:documentation>esigibilità immediata</xs:documentation>
      </xs:annotation>
    </xs:enumeration>
    <xs:enumeration value="S">
      <xs:annotation>
        <xs:documentation>scissione dei pagamenti</xs:documentation>
      </xs:annotation>
    </xs:enumeration>
  </xs:restriction>
</xs:simpleType>

```

```

<xs:simpleType name="RateType">
  <xs:restriction base="xs:decimal">
    <xs:maxInclusive value="100.00" />
    <xs:pattern value="[0-9]{1,3}\.[0-9]{2}" />
    <xs:whiteSpace value="collapse"/>
  </xs:restriction>
</xs:simpleType>

```

```

<!-- NUMERI -->
<xs:simpleType name="Amount2DecimalType">
  <xs:restriction base="xs:decimal">
    <xs:pattern value="[\-]?[0-9]{1,11}\.[0-9]{2}" />
    <xs:whiteSpace value="collapse"/>
  </xs:restriction>
</xs:simpleType>

```

```

</xs:schema>

```

10. APPENDICE 6: RICEVUTE DEL PROCESSO DI FATTURAZIONE

I messaggi per la gestione delle ricevute/notifiche da inviare al soggetto trasmittente da parte del Sdl, o al Sdl da parte del soggetto ricevente, sono contenuti in file XML, descritti dal file *MessaggiFatturaTypes_v1.0.xsd* (v. paragrafo 10.2) e predisposti secondo le specifiche riportate di seguito.

Di seguito si fornisce una breve descrizione del significato delle colonne presenti nelle tabelle:

Elemento XML: è il nome effettivo del tag XML utilizzato in fase di compilazione del file;

Descrizione Funzionale: indica una descrizione di tipo funzionale dell'Elemento XML;

Formati e Valori Ammessi: indica il tipo di formato del dato e, ove previste delle restrizioni sul dato, l'insieme dei valori ammessi per quell'Elemento XML (dati racchiusi tra parentesi quadra);

Obbligatorietà e Occorrenze: indica se il dato deve essere obbligatoriamente presente o meno, e la sua molteplicità:

<0.1> dato facoltativo; se presente, può figurare al massimo una volta

<0.N> dato facoltativo; se presente, può figurare N volte

<1.1> dato obbligatorio; figura al massimo una volta

<1.N> dato obbligatorio; figura almeno una volta

Dimensione min...max: indica la dimensione minima e massima che può assumere l'Elemento XML; nel caso in cui sia indicato un solo numero di dimensione, la lunghezza del campo è esattamente uguale a quel preciso valore; la dicitura "*Unbounded*" sta per dimensioni illimitate.

10.1 DESCRIZIONE E REGOLE DI COMPILAZIONE

10.1.1 NOMENCLATURA DEI FILE PER LA TRASMISSIONE DI RICEVUTE/ NOTIFICHE

Il nome dei file per la trasmissione delle ricevute/notifiche, deve rispettare la seguente nomenclatura generale:



Il *Nome del file fattura ricevuto senza estensione* deve essere conforme alle regole definite nel paragrafo 1.2.2. Nel caso in cui il nome file non sia conforme e la sua lunghezza sia superiore ai 36 caratteri il nome sarà troncato ed i caratteri oltre il 36-esimo non saranno presenti nella notifica di scarto.

Il *Tipo di messaggio* può assumere i seguenti valori:

Valore	Descrizione
RC	Ricevuta di consegna
NS	Ricevuta di scarto
MC	Ricevuta di impossibilità di recapito
MT	Notifica dei metadati

Il *Progressivo univoco* deve essere una stringa alfanumerica di lunghezza massima 3 caratteri e con valori ammessi [a-z], [A-Z], [0-9] che identifica univocamente ogni notifica / ricevuta relativa al file inviato.

Il carattere di separazione degli elementi componenti il nome file corrisponde all'*underscore* (" _ "), codice ASCII 95, l'estensione è sempre ".xml".

Se il Sdl ha ricevuto un file di tipo compresso, di cui al precedente paragrafo 1.2.2 lett. b), (es.: *ITAAABBB99T99X999W_00001.zip*) e non è possibile accedere al suo contenuto perché "corrotto", il nome del file con il quale il Sdl inoltra al soggetto trasmittente la notifica di scarto è il seguente:

ITAAABBB99T99X999W_00001_NS_001.xml

10.1.1.1 Ricevuta di consegna del file al destinatario

È la ricevuta **inviata dal Sdl al soggetto trasmittente** per comunicare l'avvenuta consegna del file al destinatario.

Per tutti i canali trasmissivi essa è rappresentata da un file XML firmato (firma elettronica non qualificata) contenente le seguenti informazioni:

Elemento XML	Descrizione funzionale	Formati e valori ammessi	Obbligatorietà e occorrenze	Dim. min-max
IdentificativoSDI	Numero attribuito dal Sistema di Interscambio al file ricevuto	Formato alfanumerico	<1.1>	1 ... 36
NomeFile	Nome attribuito al file secondo le regole riportate su Disciplinare Tecnico	Formato alfanumerico	<1.1>	1 ... 50
Hash	Hash del file trasmesso calcolato con algoritmo SHA-256	Formato alfanumerico	<1.1>	unbounded
DataOraRicezione	Data e ora in cui il file è stato ricevuto dal Sistema di Interscambio	Il formato della data è rappresentato secondo il formato ISO 8601:2004, con la seguente precisione: YYYY-MM-DD-HH:MM	<1.1>	16
DataOraConsegna	Data e ora in cui il file è stato consegnato dal Sistema di Interscambio	Il formato della data è rappresentato secondo il formato ISO 8601:2004, con la seguente precisione: YYYY-MM-DD-HH:MM	<1.1>	16
Destinatario	Blocco contenente le informazioni relative al soggetto destinatario della fattura (Codice e Denominazione)	Campo complesso	<1.1>	
RiferimentoArchivio	Opzionale. Valore presente nel caso di Ricevuta di consegna relativa a fattura appartenente a file archivio.	Campo complesso	<0.1>	
MessageId	Identificativo del messaggio	Formato alfanumerico	<1.1>	1 ... 36
PecMessageId	Opzionale. Presente solo nel caso di messaggi inviati con il canale PEC. Identificativo proprio del messaggio PEC	Formato alfanumerico	<0.1>	unbounded
Note	Opzionale. Campo contenente eventuali informazioni aggiuntive	Formato alfanumerico	<0.1>	unbounded

Tabella 1

La ricevuta è firmata mediante tecnologia XAdES, pertanto presenterà al suo interno, oltre gli elementi XML su indicati, il tag **ds:Signature**. Esso fa riferimento al namespace: <http://www.w3.org/2000/09/xmldsig#> .

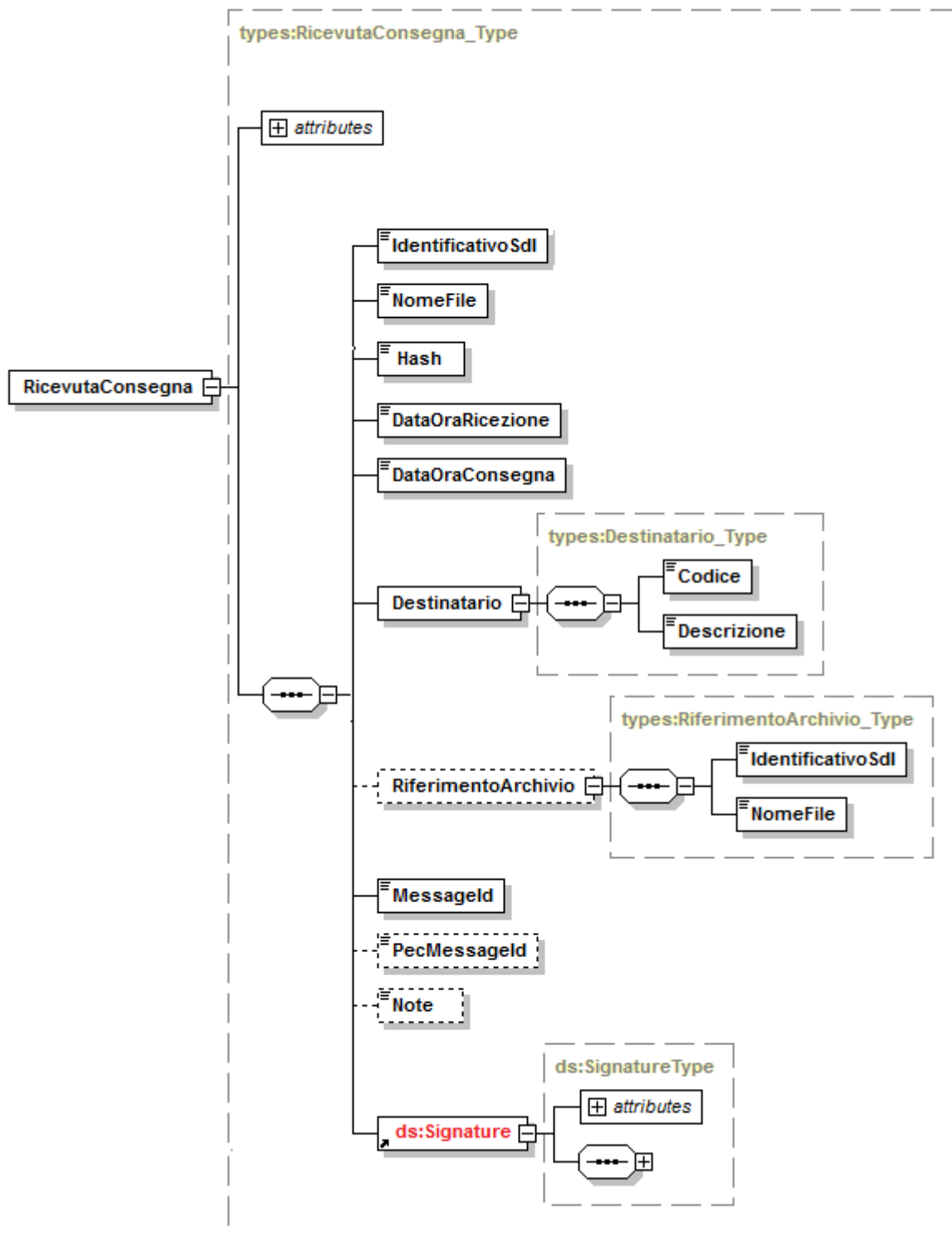


Figura 1

10.1.1.2 Ricevuta di scarto

È la notifica **inviata dal Sdl al soggetto trasmittente** nei casi in cui non sia stato superato uno o più controlli tra quelli effettuati dal Sdl sul file ricevuto.

Per tutti i canali trasmissivi essa è rappresentata da un file XML firmato (firma elettronica non qualificata) contenente le seguenti informazioni:

Elemento XML	Descrizione funzionale	Formati e valori ammessi	Obbligatorietà e occorrenze	Dim. min-max
IdentificativoSDI	Numero attribuito dal Sistema di Interscambio al file ricevuto	Formato alfanumerico	<1.1>	1 ... 36
NomeFile	Nome attribuito al file secondo le regole riportate su Disciplinare Tecnico	Formato alfanumerico	<1.1>	1 ... 50
Hash	Hash del file trasmesso calcolato con algoritmo SHA-256	Formato alfanumerico	<1.1>	unbounded
DataOraRicezione	Data e ora in cui il file è stato ricevuto dal Sistema di Interscambio	Il formato della data è rappresentato secondo il formato ISO 8601:2004, con la seguente precisione: YYYY-MM-DD-HH:MM	<1.1>	16
RiferimentoArchivio	Opzionale. Valore presente nel caso di Ricevuta di consegna relativa a fattura appartenente a file archivio.	Campo complesso	<0.1>	
ListaErrori	Lista degli errori rilevati.	Campo complesso	<1.1>	
MessageId	Identificativo del messaggio	Formato alfanumerico	<1.1>	1 ... 36
PecMessageId	Opzionale. Presente solo nel caso di messaggi inviati con il canale PEC. Identificativo proprio del messaggio PEC	Formato alfanumerico	<0.1>	unbounded
Note	Opzionale. Campo contenente eventuali informazioni aggiuntive	Formato alfanumerico	<0.1>	unbounded

Tabella 2

La ricevuta è firmata mediante tecnologia XAdES, pertanto presenterà al suo interno, oltre gli elementi XML su indicati, il tag **ds:Signature**. Esso fa riferimento al namespace: <http://www.w3.org/2000/09/xmldsig#>.

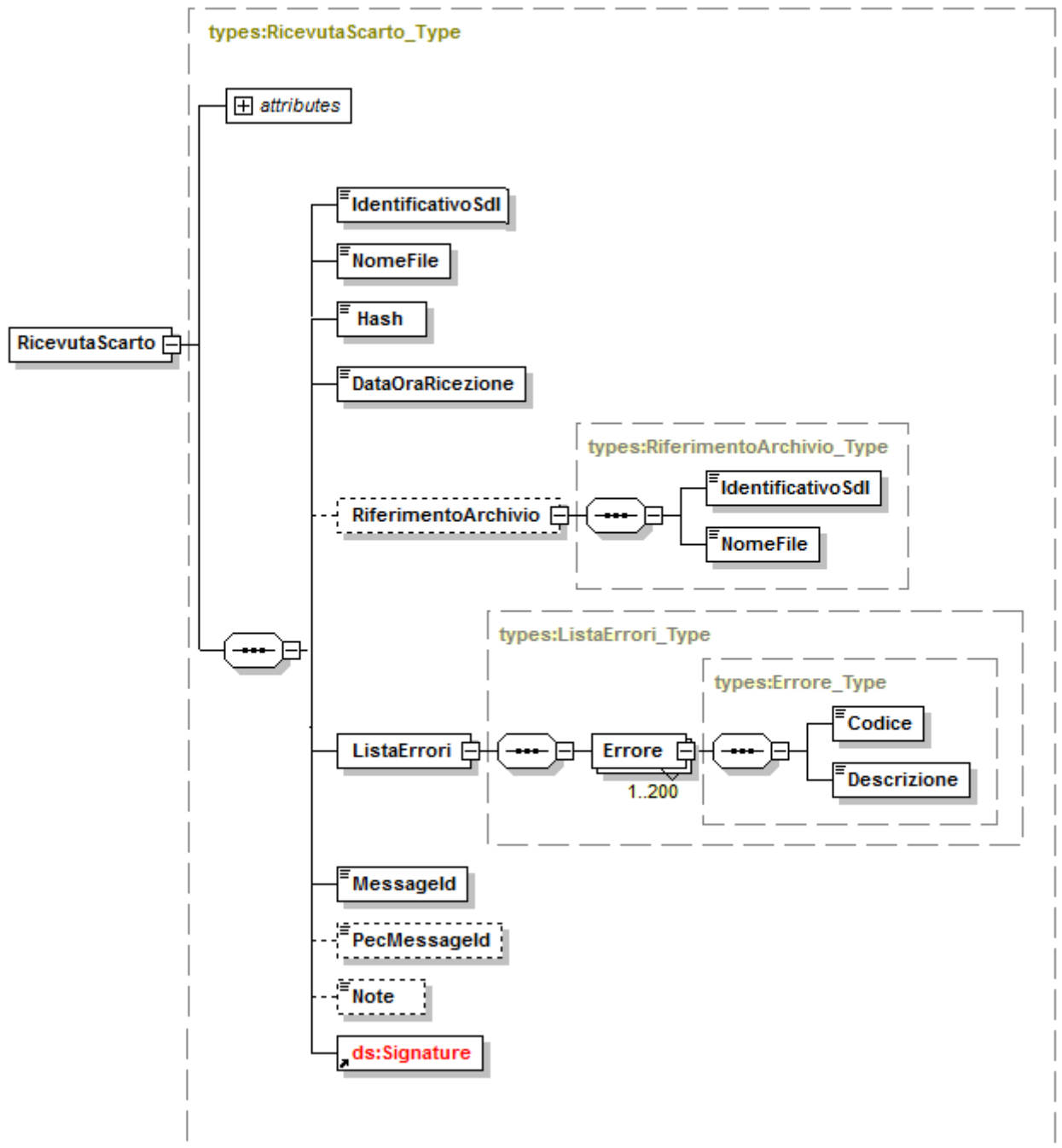


Figura 2

10.1.1.3 Ricevuta di impossibilità di recapito

È la ricevuta **inviata dal Sdl al soggetto trasmittente** nei casi in cui fallisca l'operazione di consegna del file al destinatario.

Per tutti i canali trasmissivi essa è rappresentata da un file XML firmato (firma elettronica non qualificata) contenente le seguenti informazioni:

<i>Elemento XML</i>	<i>Descrizione funzionale</i>	<i>Formati e valori ammessi</i>	<i>Obbligatorietà e occorrenze</i>	<i>Dim. min-max</i>
IdentificativoSDI	Numero attribuito dal Sistema di Interscambio al file ricevuto	Formato alfanumerico	<1.1>	1 ... 36
NomeFile	Nome attribuito al file secondo le regole riportate su Disciplinare Tecnico	Formato alfanumerico	<1.1>	1 ... 50
Hash	Hash del file trasmesso calcolato con algoritmo SHA-256	Formato alfanumerico	<1.1>	unbounded
DataOraRicezione	Data e ora in cui il file è stato ricevuto dal Sistema di Interscambio	Il formato della data è rappresentato secondo il formato ISO 8601:2004, con la seguente precisione: YYYY-MM-DD-HH:MM	<1.1>	16
DataOraMessaADisposizione	Data e ora in cui il file è stato ricevuto dal Sistema di Interscambio	Il formato della data è rappresentato secondo il formato ISO 8601:2004, con la seguente precisione: YYYY-MM-DD-HH:MM	<1.1>	16
RiferimentoArchivio	Opzionale. Valore presente nel caso di Ricevuta di consegna relativa a fattura appartenente a file archivio.	Campo complesso	<0.1>	
Descrizione	Opzionale. Descrizione delle motivazioni di mancata consegna	Formato alfanumerico	<0.1>	1 ... 255
MessageId	Identificativo del messaggio	Formato alfanumerico	<1.1>	1 ... 36
PecMessageId	Opzionale. Presente solo nel caso di messaggi inviati con il canale PEC. Identificativo proprio del messaggio PEC	Formato alfanumerico	<0.1>	unbounded
Note	Opzionale. Campo contenente eventuali informazioni aggiuntive	Formato alfanumerico	<0.1>	unbounded

Tabella 3

La ricevuta è firmata mediante tecnologia XAdES, pertanto presenterà al suo interno, oltre gli elementi XML su indicati, il tag **ds:Signature**. Esso fa riferimento al namespace: <http://www.w3.org/2000/09/xmldsig#>.

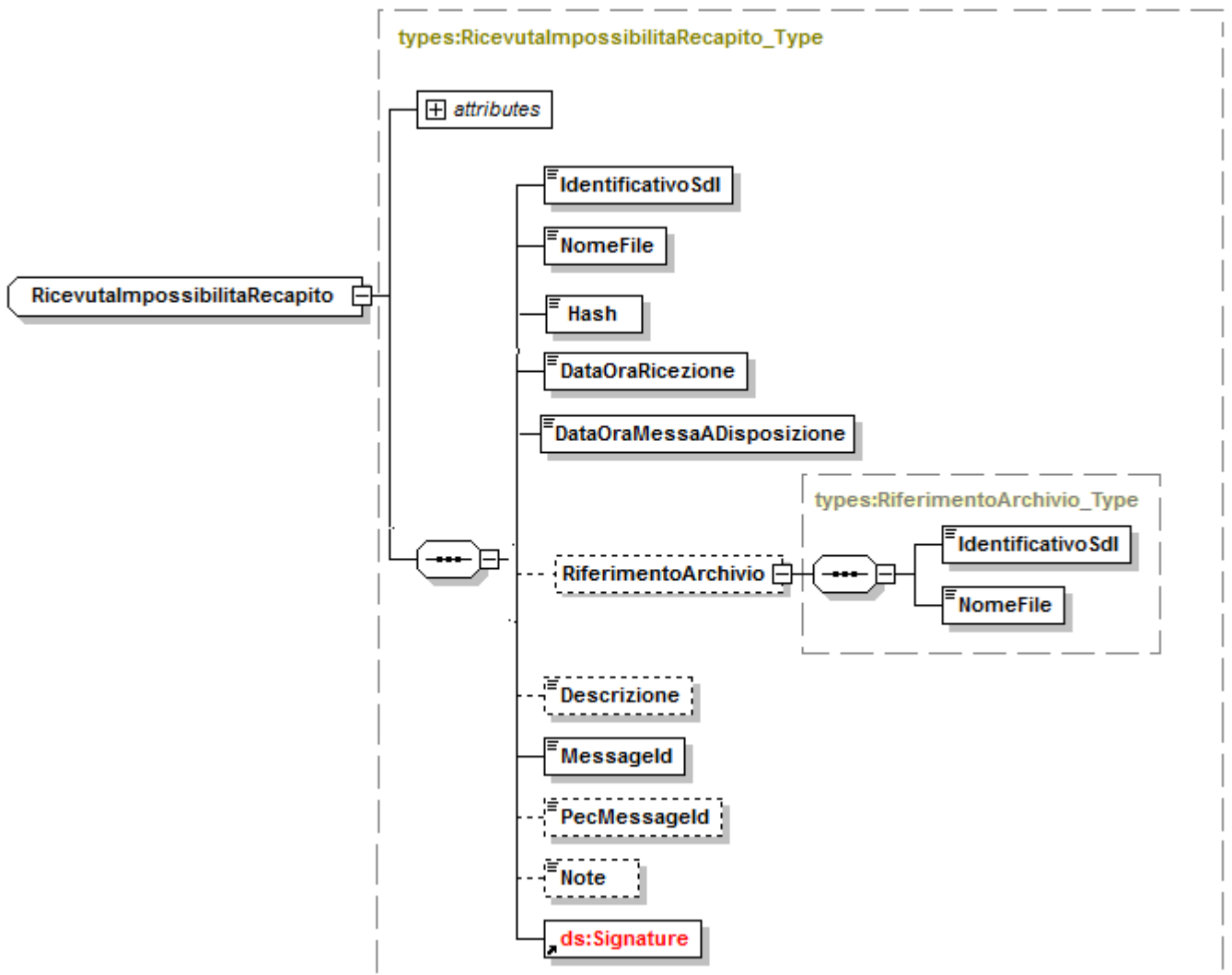


Figura 3

10.1.1.4 Metadati del file fattura al destinatario

È il file **inviato dal Sdl al soggetto ricevente** insieme al file fattura e contenente i dati principali di riferimento del file utili per l'elaborazione, ivi compreso l'identificativo del Sdl.

Elemento XML	Descrizione funzionale	Formati e valori ammessi	Obbligatorietà e occorrenze	Dim. min-max
IdentificativoSDI	Numero attribuito dal Sistema di Interscambio al file ricevuto	Formato alfanumerico	<1.1>	1 ... 36
NomeFile	Nome del file a cui si riferisce la notifica	Formato alfanumerico	<1.1>	1 ... 50
Hash	Hash del file trasmesso calcolato con algoritmo SHA-256	Formato alfanumerico	<1.1>	unbounded
CodiceDestinatario	Codice del soggetto a cui è indirizzata la fattura	Formato alfanumerico	<1,1>	1 ... 7
Formato	Identificativo della versione del formato fattura	Formato alfanumerico	<1,1>	5
TentativiInvio	Numero progressivo che identifica l'invio, normalmente vale 1, nel caso di più tentativi il progressivo viene incrementato	Formato numerico	<1.1>	1
MessageId	Identificativo del messaggio	Formato alfanumerico	<1.1>	1 ... 36
Note	Opzionale. Campo contenente eventuali informazioni aggiuntive	Formato alfanumerico	<0.1>	unbounded

Tabella 8

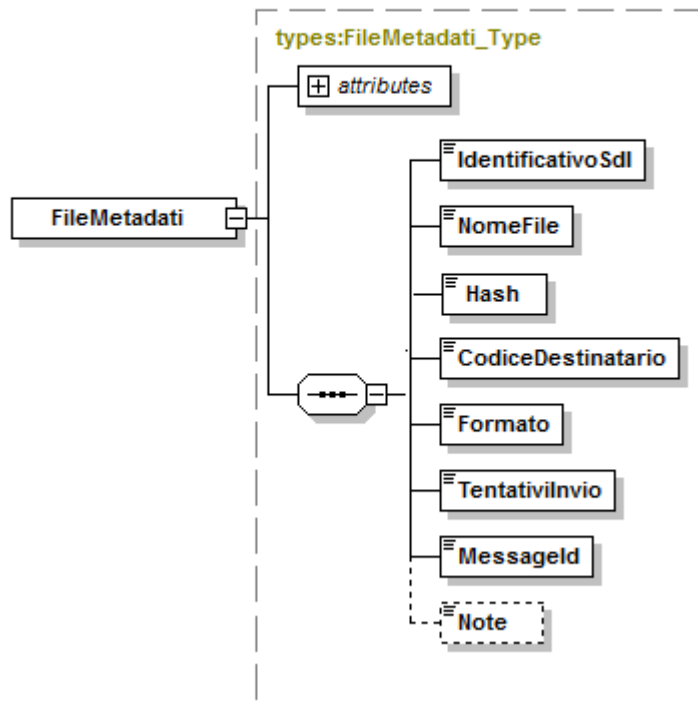


Figura 8

10.2 SCHEMA XSD MESSAGGI FATTURA TYPES_V1.0

```
<?xml version="1.0" encoding="UTF-8"?>
<xsd:schema xmlns:xsd="http://www.w3.org/2001/XMLSchema"
  xmlns:ds="http://www.w3.org/2000/09/xmldsig#"
  xmlns:types="http://ivaservizi.agenziaentrate.gov.it/docs/xsd/fattura/messaggi/v1.0"
  targetNamespace="http://ivaservizi.agenziaentrate.gov.it/docs/xsd/fattura/messaggi/v1.0"
  version="1.0">

  <xsd:import namespace="http://www.w3.org/2000/09/xmldsig#"
    schemaLocation="http://www.w3.org/TR/2002/REC-xmldsig-core-20020212/xmldsig-core-schema.xsd"/>

  <!-- ===== -->
  <!-- ELEMENTI PER TRASMITTENTI
    -->
  <!-- ===== -->
  <xsd:element name="RicevutaConsegna" type="types:RicevutaConsegna_Type" />
```

```

<xsd:element name="RicevutaScarto" type="types:RicevutaScarto_Type" />
<xsd:element name="RicevutaImpossibilitaRecapito" type="types:RicevutaImpossibilitaRecapito_Type" />

<!-- ===== -->
<!-- ELEMENTI PER RICEVENTI
-->

<!-- ===== -->
<xsd:element name="FileMetadati" type="types:FileMetadati_Type" />

<!-- ===== -->
<!-- TIPI EXTRA PER TRASMITTENTI
-->

<!-- ===== -->
<xsd:complexType name="RicevutaConsegna_Type">
  <xsd:sequence>
    <xsd:element name="IdentificativoSdl" type="types:IdentificativoSdl_Type" />
    <xsd:element name="NomeFile" type="types:NomeFile_Type" />
    <xsd:element name="Hash" type="xsd:string" />
    <xsd:element name="DataOraRicezione" type="xsd:dateTime" />
    <xsd:element name="DataOraConsegna" type="xsd:dateTime" />
    <xsd:element name="Destinatario" type="types:Destinatario_Type"/>
    <xsd:element name="RiferimentoArchivio" type="types:RiferimentoArchivio_Type"
minOccurs="0" maxOccurs="1"/>
    <xsd:element name="Messageld" type="types:Messageld_Type"/>
    <xsd:element name="PecMessageld" type="types:PecMessageld_Type" minOccurs="0"
maxOccurs="1"/>
    <xsd:element name="Note" type="xsd:string" minOccurs="0" maxOccurs="1"/>
    <xsd:element ref="ds:Signature"/>
  </xsd:sequence>
  <xsd:attribute name="versione" type="types:Versione_Type" use="required" fixed="1.0"/>
  <xsd:attribute name="FlussoSemplificato" type="xsd:string" use="optional" fixed="Si"/>
</xsd:complexType>

<xsd:complexType name="RicevutaScarto_Type">
  <xsd:sequence>
    <xsd:element name="IdentificativoSdl" type="types:IdentificativoSdl_Type" />
    <xsd:element name="NomeFile" type="types:NomeFile_Type" />
    <xsd:element name="Hash" type="xsd:string" />
    <xsd:element name="DataOraRicezione" type="xsd:dateTime" />
    <xsd:element name="RiferimentoArchivio" type="types:RiferimentoArchivio_Type"
minOccurs="0" maxOccurs="1"/>
    <xsd:element name="ListaErrori" type="types:ListaErrori_Type" />
    <xsd:element name="Messageld" type="types:Messageld_Type"/>
    <xsd:element name="PecMessageld" type="types:PecMessageld_Type" minOccurs="0"
maxOccurs="1"/>
    <xsd:element name="Note" type="xsd:string" minOccurs="0" maxOccurs="1"/>
    <xsd:element ref="ds:Signature"/>
  </xsd:sequence>
  <xsd:attribute name="versione" type="types:Versione_Type" use="required" fixed="1.0"/>
</xsd:complexType>

<xsd:complexType name="RicevutaImpossibilitaRecapito_Type">
  <xsd:sequence>
    <xsd:element name="IdentificativoSdl" type="types:IdentificativoSdl_Type" />
    <xsd:element name="NomeFile" type="types:NomeFile_Type" />
    <xsd:element name="Hash" type="xsd:string" />

```



```

        <xsd:element name="DataOraRicezione" type="xsd:dateTime" />
        <xsd:element name="DataOraMessaADisposizione" type="xsd:dateTime" />
        <xsd:element name="RiferimentoArchivio" type="types:RiferimentoArchivio_Type"
minOccurs="0" maxOccurs="1"/>
        <xsd:element name="Descrizione" type="types:Descrizione_Type" minOccurs="0"
maxOccurs="1"/>
        <xsd:element name="Messageld" type="types:Messageld_Type"/>
        <xsd:element name="PecMessageld" type="types:PecMessageld_Type" minOccurs="0"
maxOccurs="1"/>
        <xsd:element name="Note" type="xsd:string" minOccurs="0" maxOccurs="1"/>
        <xsd:element ref="ds:Signature"/>
    </xsd:sequence>
    <xsd:attribute name="versione" type="types:Versione_Type" use="required" fixed="1.0"/>
</xsd:complexType>

<xsd:complexType name="RiferimentoArchivio_Type">
    <xsd:sequence>
        <xsd:element name="IdentificativoSdl" type="types:IdentificativoSdl_Type" />
        <xsd:element name="NomeFile" type="types:NomeFile_Type"/>
    </xsd:sequence>
</xsd:complexType>

<xsd:complexType name="ListaErrori_Type">
    <xsd:sequence>
        <xsd:element name="Errore" type="types:Errore_Type" minOccurs="1"
maxOccurs="200"/>
    </xsd:sequence>
</xsd:complexType>

<xsd:complexType name="Errore_Type">
    <xsd:sequence>
        <xsd:element name="Codice" type="types:CodiceErrore_Type" />
        <xsd:element name="Descrizione" type="types:Descrizione_Type" />
        <xsd:element name="Suggerimento" type="types:Suggerimento_Type" />
    </xsd:sequence>
</xsd:complexType>

<xsd:simpleType name="CodiceErrore_Type">
    <xsd:restriction base="xsd:string">
        <xsd:minLength value="1" />
        <xsd:maxLength value="5" />
    </xsd:restriction>
</xsd:simpleType>

<xsd:simpleType name="Suggerimento_Type">
    <xsd:restriction base="xsd:string">
        <xsd:maxLength value="2000" />
    </xsd:restriction>
</xsd:simpleType>

<!-- ===== -->
<!-- TIPI PER RICEVENTI -->
<!-- ===== -->

<xsd:complexType name="FileMetadati_Type">
    <xsd:sequence>

```

```

        <xsd:element name="IdentificativoSdl" type="types:IdentificativoSdl_Type" />
        <xsd:element name="NomeFile" type="types:NomeFile_Type" />
        <xsd:element name="Hash" type="xsd:string" />
        <xsd:element name="CodiceDestinatario" type="types:CodiceDestinatario_Type" />
        <xsd:element name="Formato" type="types:Formato_Type" />
        <xsd:element name="TentativiInvio" type="xsd:integer" />
        <xsd:element name="Messageld" type="types:Messageld_Type"/>
        <xsd:element name="Note" type="xsd:string" minOccurs="0" maxOccurs="1"/>
    </xsd:sequence>
    <xsd:attribute name="versione" type="types:Versione_Type" use="required" fixed="1.0"/>
</xsd:complexType>

<xsd:simpleType name="CodiceDestinatario_Type">
    <xsd:restriction base="xsd:string">
        <xsd:pattern value="[A-Z0-9]{6,7}"/>
    </xsd:restriction>
</xsd:simpleType>

<xsd:simpleType name="Formato_Type">
    <xsd:restriction base="xsd:string">
        <xsd:maxLength value="5"/>
    </xsd:restriction>
</xsd:simpleType>

<!-- ===== -->
<!-- TIPI COMUNI
-->
<!-- ===== -->
<xsd:simpleType name="IdentificativoSdl_Type">
    <xsd:restriction base="xsd:string">
        <xsd:minLength value="1" />
        <xsd:maxLength value="36" />
    </xsd:restriction>
</xsd:simpleType>

<xsd:simpleType name="NomeFile_Type">
    <xsd:restriction base="xsd:string">
        <xsd:maxLength value="50" />
    </xsd:restriction>
</xsd:simpleType>

<xsd:complexType name="RiferimentoFattura_Type">
    <xsd:sequence>
        <xsd:element name="NumeroFattura" type="types:NumeroFattura_Type" />
        <xsd:element name="AnnoFattura" type="types:AnnoFattura_Type" />
        <xsd:element name="PosizioneFattura" type="xsd:positiveInteger" minOccurs="0"
maxOccurs="1" />
    </xsd:sequence>
</xsd:complexType>

<xsd:simpleType name="NumeroFattura_Type">
    <xsd:restriction base="xsd:normalizedString">
        <xsd:pattern value="(\p{IsBasicLatin}{1,20})" />
    </xsd:restriction>
</xsd:simpleType>

```

```

<xsd:simpleType name="AnnoFattura_Type">
  <xsd:restriction base="xsd:nonNegativeInteger">
    </xsd:restriction>
  </xsd:simpleType>

<xsd:simpleType name="Descrizione_Type">
  <xsd:restriction base="xsd:string">
    <xsd:maxLength value="1000" />
  </xsd:restriction>
</xsd:simpleType>

<xsd:simpleType name="MessagId_Type">
  <xsd:restriction base="xsd:string">
    <xsd:minLength value="1" />
    <xsd:maxLength value="36" />
  </xsd:restriction>
</xsd:simpleType>

<xsd:simpleType name="PecMessagId_Type">
  <xsd:restriction base="xsd:string" />
</xsd:simpleType>

<xsd:simpleType name="Versione_Type">
  <xsd:restriction base="xsd:string">
    <xsd:maxLength value="5" />
  </xsd:restriction>
</xsd:simpleType>

<xsd:complexType name="Destinatario_Type">
  <xsd:sequence>
    <xsd:element name="Codice" type="types:CodiceDestinatario_Type" />
    <xsd:element name="Descrizione" type="xsd:string" minOccurs="0" />
  </xsd:sequence>
</xsd:complexType>

</xsd:schema>

```

11. APPENDICE 7: RICEVUTE DEL PROCESSO DI TRASMISSIONE DEI DATI DELLE FATTURE TRANSFRONTALIERE

La notifica sull'esito dell'elaborazione da parte del Sistema Ricevente del file dati fattura è contenuta in un file XML descritta dal file *DatiFatturaMessaggiV2.0.xsd* (v. paragrafo 11.2) e predisposta secondo le specifiche riportate di seguito.

Si fornisce una breve descrizione del significato delle colonne presenti nella Tabella 1:

Elemento XML: è il nome effettivo del tag XML utilizzato in fase di compilazione del file;

Descrizione Funzionale: indica una descrizione di tipo funzionale dell'Elemento XML;

Formati e Valori Ammessi: indica il tipo di formato del dato e, ove previste delle restrizioni sul dato, l'insieme dei valori ammessi per quell'Elemento XML (dati racchiusi tra parentesi quadra);

Obbligatorietà e Occorrenze: indica se il dato deve essere obbligatoriamente presente o meno, e la sua molteplicità:

<0.1> dato facoltativo; se presente, può figurare al massimo una volta

<0.N> dato facoltativo; se presente, può figurare N volte

<1.1> dato obbligatorio; figura al massimo una volta

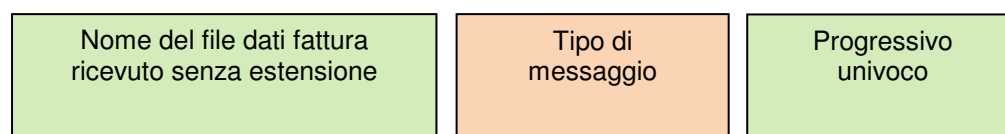
<1.N> dato obbligatorio; figura almeno una volta

Dimensione min ... max: indica la dimensione minima e massima che può assumere l'Elemento XML; nel caso in cui sia indicato un solo numero di dimensione, la lunghezza del campo è esattamente uguale a quel preciso valore; la dicitura "Unbounded" sta per dimensioni illimitate.

11.1 DESCRIZIONE E REGOLE DI COMPILAZIONE

11.1.1 NOMENCLATURA DEL FILE PER LA TRASMISSIONE DELLA NOTIFICA DI ESITO

Il nome del file per la trasmissione della notifica di esito rispetta la seguente nomenclatura generale:



Il *Nome del file ricevuto senza estensione* deve essere conforme alle regole definite nel paragrafo 3.1.

Nel caso in cui il nome file non sia conforme e la sua lunghezza sia superiore ai 36 caratteri il nome sarà troncato ed i caratteri oltre il 36-esimo non saranno presenti.

Il *Tipo di messaggio* può assumere i seguenti valori:

Valore	Descrizione
ED	Notifica di esito relativa a file dati fattura
NA	Notifica di esito relativa a file non identificato

Il *Progressivo univoco* deve essere una stringa alfanumerica di lunghezza massima 3 caratteri e con valori ammessi [a-z], [A-Z], [0-9] che identifica univocamente ogni notifica.

Il carattere di separazione degli elementi componenti il nome file corrisponde all'*underscore* ("_"), codice ASCII 95, l'estensione è sempre ".xml".

Per esemplificare, la notifica di esito relativa ad un file di dati fattura il cui nome è

IT9999999999_DF_00002.xml

avrà la seguente nomenclatura

IT9999999999_DF_00002_ED_001.xml

Elemento XML	Descrizione funzionale	Formati e valori ammessi	Obbligatorietà e occorrenze	Dim. min-max
TipoFile	Tipo di file al quale si riferisce l'esito	Formato alfanumerico Valori ammessi: [DF] (vale <i>File dati fattura</i>) [NA] (vale <i>File non identificato</i>)	<1.1>	2
IDFile	Numero attribuito dal Sistema Ricevente al file al quale si riferisce l'esito	Formato alfanumerico	<1.1>	18
NomeFile	Nome attribuito al file al quale si riferisce l'esito	Formato alfanumerico	<1.1>	1 ... 50
DataOraRicezione	Data e ora in cui il file è stato ricevuto dal Sistema Ricevente	Il formato della data è rappresentato secondo il formato xsd datetime	<1.1>	19... 24
RifArchivio	Opzionale. Valore presente nel caso di esito relativo a file contenuto in un file archivio	Campo complesso	<0.1>	
Esito	Esito dei controlli svolti sul file	Formato alfanumerico Valori ammessi: [ES01] (vale <i>File validato</i>) [ES02] (vale <i>File validato con segnalazione</i>) [ES03] (vale <i>File scartato</i>)	<1.1>	4
ListaErrori	Opzionale. Contiene gli errori Eventualmente riscontrati nel file	Campo complesso	<1.1>	
MessageId	Identificativo del messaggio	Formato alfanumerico	<1.1>	1 ... 300
PecMessageId	Opzionale. Presente solo nel caso di messaggi inviati con il canale PEC. Identificativo proprio del messaggio PEC	Formato alfanumerico	<0.1>	1 ... 300
Note	Opzionale. Campo Contenente eventuali Informazioni aggiuntive	Formato alfanumerico	<0.1>	unbounded

Tabella 1

La notifica è firmata mediante tecnologia XAdES, pertanto presenterà al suo interno, oltre gli elementi XML su indicati, il tag **ds:Signature**. Esso fa riferimento al namespace: <http://www.w3.org/2000/09/xmldsig#>.

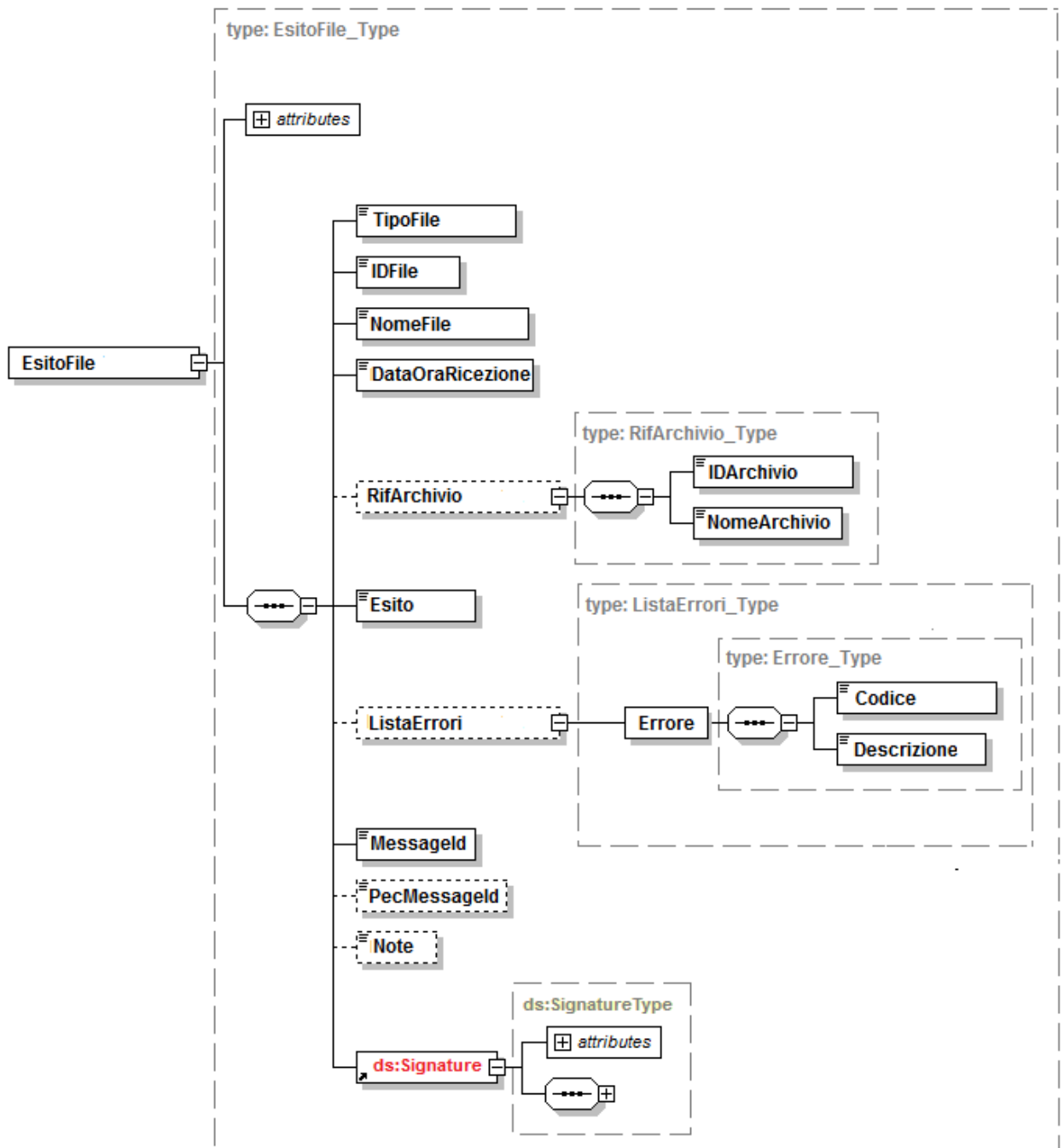


Figura 1

11.1.1.1 Campo “Note”

In riferimento alla **Notifica di esito relativa a file dati fattura**, il campo <Note> contiene un testo avente una struttura che consente la puntuale individuazione delle seguenti informazioni aggiuntive che riguardano il file al quale l'esito si riferisce:

- tipologia del file (dati fatture emesse, dati fatture ricevute, rettifica, annullamento); l'informazione è preceduta dal testo “<TipoDati>” e seguita dal testo “</TipoDati>”;
- codice fiscale del soggetto titolare dei dati fattura; l'informazione è preceduta dal testo “<CFTrasmittente>” e seguita dal testo “</CFTrasmittente>”;
- codice fiscale del soggetto firmatario del file; l'informazione è preceduta dal testo “<CFFirmatario>” e seguita dal testo “</CFFirmatario>”;
- numero di controparti presenti nel file; l'informazione è preceduta dal testo “<NumeroControparte>” e seguita dal testo “</NumeroControparte>”; è presente solo nel caso di esito riferito a file di dati fatture emesse o dati fatture ricevute;
- numero di documenti (fatture etc.) ai quali si riferiscono i dati presenti nel file; l'informazione è preceduta dal testo “<NumeroDocumenti>” e seguita dal testo “</NumeroDocumenti>”; è presente solo nel caso di esito riferito a file di dati fatture emesse o dati fatture ricevute;
- intervallo temporale al quale si riferiscono i dati presenti nel file, con data iniziale e data finale; la prima è preceduta dal testo “<DataMinima>” e seguita dal testo “</DataMinima>”, la seconda è preceduta dal testo “<DataMassima>” e seguita dal testo “</DataMassima>”; l'informazione è presente solo nel caso di esito riferito a file di dati fatture emesse o dati fatture ricevute;
- identificativo del file originario; l'informazione è preceduta dal testo “<IdOriginario>” e seguita dal testo “</IdOriginario>”; è presente solo nel caso di esito riferito a file di rettifica, annullamento parziale o annullamento totale;
- posizione dei dati all'interno del file originario; l'informazione è preceduta dal testo “<Posizione>” e seguita dal testo “</Posizione>”; è presente solo nel caso di esito riferito a file di rettifica o annullamento parziale.

Di seguito un esempio:

```
<Note>
  <TipoDati> .... </TipoDati><CFTrasmittente> ....
  </CFTrasmittente><CFFirmatario> .... </CFFirmatario>
    in caso di DTE o DTR
  <NumeroControparte> .... </NumeroControparte><NumeroDocumenti> ....
  </NumeroDocumenti> <DataMinima> ....
</DataMinima><DataMassima>....</DataMassima>
    in caso di RET o ANN (sia parziale che totale)
  <IdOriginario>....</IdOriginario>
    in caso di RET o ANN (solo parziale)
  <Posizione>....</Posizione>
</Note>
```

11.2 SCHEMA XSD DATIFATTURAMESSAGGIV2.0

```
<?xml version="1.0" encoding="utf-8"?>
<xsd:schema
  xmlns:xsd="http://www.w3.org/2001/XMLSchema"
  xmlns:ds="http://www.w3.org/2000/09/xmldsig#"
  xmlns="http://ivaservizi.agenziaentrate.gov.it/docs/xsd/file/v2.0"
  targetNamespace="http://ivaservizi.agenziaentrate.gov.it/docs/xsd/file/v2.0"
  version="1.0">

  <xsd:import namespace="http://www.w3.org/2000/09/xmldsig#" schemaLocation="http://www.w3.org/TR/2002/REC-
xmldsig-core-20020212/xmldsig-core-schema.xsd" />

  <!-- ===== -->
  <!-- ELEMENTI -->
  <!-- ===== -->
  <xsd:element name="EsitoFile" type="EsitoFile_Type">
    <xsd:annotation>
      <xsd:documentation>Esito file</xsd:documentation>
    </xsd:annotation>
  </xsd:element>

  <!-- ===== -->
  <!-- TIPI -->
  <!-- ===== -->
  <xsd:complexType name="EsitoFile_Type">
    <xsd:sequence>
      <xsd:element name="TipoFile" type="TipoFile_Type" />
      <xsd:element name="IDFile" type="IDFile_Type" />
      <xsd:element name="NomeFile" type="NomeFile_Type" />
      <xsd:element name="DataOraRicezione" type="xsd:dateTime" />
      <xsd:element name="RifArchivio" type="RifArchivio_Type" minOccurs="0" />
      <xsd:element name="Esito" type="Esito_Type" />
      <xsd:element name="ListaErrori" type="ListaErrori_Type" minOccurs="0" />
    </xsd:sequence>
  </xsd:complexType>

```

```

    <xsd:element name="MessageID" type="MessageId_Type" />
    <xsd:element name="PECMessageID" type="MessageId_Type" minOccurs="0" />
    <xsd:element name="Note" type="xsd:string" minOccurs="0" />
    <xsd:element ref="ds:Signature" />
  </xsd:sequence>
  <xsd:attribute name="versione" type="Versione_Type" use="required" fixed="2.0" />
</xsd:complexType>

<xsd:complexType name="RifArchivio_Type">
  <xsd:sequence>
    <xsd:element name="IDArchivio" type="IDFile_Type" />
    <xsd:element name="NomeArchivio" type="NomeFile_Type" />
  </xsd:sequence>
</xsd:complexType>

<xsd:simpleType name="TipoFile_Type">
  <xsd:restriction base="xsd:string">
    <xsd:annotation>
      <xsd:documentation>I valori sono pubblicati sul sito dell'Agenzia delle Entrate</xsd:documentation>
    </xsd:annotation>
  </xsd:restriction>
</xsd:simpleType>

<xsd:simpleType name="Esito_Type">
  <xsd:restriction base="xsd:string">
    <xsd:length value="4" />
    <xsd:enumeration value="ES01">
      <xsd:annotation>
        <xsd:documentation>File validato</xsd:documentation>
      </xsd:annotation>
    </xsd:enumeration>
    <xsd:enumeration value="ES02">
      <xsd:annotation>
        <xsd:documentation>File validato con segnalazione</xsd:documentation>
      </xsd:annotation>
    </xsd:enumeration>
    <xsd:enumeration value="ES03">
      <xsd:annotation>
        <xsd:documentation>File scartato</xsd:documentation>
      </xsd:annotation>
    </xsd:enumeration>
  </xsd:restriction>
</xsd:simpleType>

<xsd:complexType name="ListaErrori_Type">
  <xsd:sequence>
    <xsd:element name="Errore" type="Errore_Type" maxOccurs="unbounded" />
  </xsd:sequence>
</xsd:complexType>

<xsd:complexType name="Errore_Type">
  <xsd:sequence>
    <xsd:element name="Codice" type="CodiceErrore_Type" />
    <xsd:element name="Descrizione" type="String255Latin_Type" />
  </xsd:sequence>
</xsd:complexType>

```

```

<xsd:simpleType name="MessageId_Type">
  <xsd:restriction base="xsd:normalizedString">
    <xsd:maxLength value="300" />
  </xsd:restriction>
</xsd:simpleType>

<!-- NUMERI -->
<xsd:simpleType name="IDFile_Type">
  <xsd:restriction base="xsd:normalizedString">
    <xsd:pattern value="(\p{IsBasicLatin}{1,18})" />
  </xsd:restriction>
</xsd:simpleType>

<!-- STRINGHE -->
<xsd:simpleType name="CodiceErrore_Type">
  <xsd:restriction base="xsd:string">
    <xsd:length value="5" />
  </xsd:restriction>
</xsd:simpleType>

<xsd:simpleType name="NomeFile_Type">
  <xsd:restriction base="xsd:normalizedString">
    <xsd:pattern value="[a-zA-Z0-9_\.\-]{9,50}" />
  </xsd:restriction>
</xsd:simpleType>

<xsd:simpleType name="String255Latin_Type">
  <xsd:restriction base="xsd:normalizedString">
    <xsd:pattern value="[\p{IsBasicLatin}\p{IsLatin-1Supplement}]{1,255}" />
  </xsd:restriction>
</xsd:simpleType>

<xsd:simpleType name="Versione_Type">
  <xsd:restriction base="xsd:string">
    <xsd:maxLength value="5" />
  </xsd:restriction>
</xsd:simpleType>

</xsd:schema>

```